



Hidrolik - Pnömatik Sızdırmazlık Elemanları Teknik Katalog
Hydraulic - Pneumatic Sealing Elements Technical Catalogue

KATALOG HAKKINDA

Belirtilen bilgiler, sızdırmazlık elemanları üretimi ve uygulamaları konusundaki uzun deneyimlerden elde edilen bilgilere dayanmaktadır. Bununla birlikte, sızdırmazlık elemanlarının kullanılmasında bilinmeyen faktörler, yukarıdaki verileri geçersiz kılacak koşulları tamamen değiştirebilir. Bu nedenle, ürünlerin işlevi ile ilgili genel açıklamalar doğru değildir. Bu katalogdaki bilgiler, her uygulamada doğru olmayan fakat önerilen değerleri belirtir. Ürünleri kullanmadan önce kullanım amacına uygun olup olmadığını belirlemek kullanıcının sorumluluğundadır. Bu katalogta bulunan verilerin doğruluğunu garanti etmek için her türlü özen gösterilmiştir ancak herhangi bir hata veya yanlışlıktan dolayı sorumluluk kabul edilemez. Katalogtaki tüm bilgileri değiştirme ve yenileme hakkı ALP KAUCUK SAN. ve TİC. A.Ş.'ye aittir. Bu katalogdaki tüm teknik bilgiler ve teknik resimlerin tümünün veya bir bölümünün yayınlanması kesinlikle yasaktır.

ABOUT THE CATALOGUE

The stated information is based on the knowledge gained from long experience in the manufacture and application of seals. Unknown factors in the application of seals, nonetheless, may altogether modify the conditions that may make the above data invalid. Therefore, general statements on the function of the products are indeed not plausible. Information in this catalogue signifies only suggested values not accurate in every application. It is the user's responsibility to determine, before using the product, whether it is appropriate for its intended purpose. Each care has been taken to guarantee the accuracy of the data found in this catalogue but no accountability for any errors or inaccuracies can be acknowledged. ALP KAUCUK SAN. ve TIC. A.Ş. has the right to change and replace the information or contents in this catalogue. It is strictly prohibited to publish all or a section of the technical data and drawings in this catalogue.



Hidrolik - Pnömatik Sızdırmazlık Elemanları Teknik Katalog
Hydraulic - Pneumatic Sealing Elements Technical Catalogue



İçindekiler

Index

		Sayfa / Page
Üretim Programı	<i>Production Programme</i>	4-8
Teknik Bilgiler	<i>Technical Information</i>	12-33
1.0. Sızdırmazlık Elemanları Malzemeleri	<i>Sealing Element Materials</i>	14-16
2.0. Hidrolik Sistemlerde Kullanılan Akışkanlar	<i>Commonly Used Medias For Hydraulic Systems</i>	17
3.0. Sızdırmazlık Elemanlarının Çalışma Mantiği	<i>Sealing Mechanism</i>	18-21
4.0. Sızdırmazlık Elemanları Resimlendirme ve Ölçümlendirme Tekniği	<i>Sealing Element Drawing And Measurement Techniques</i>	22-23
5.0. Hidrolik Silindirlerde Dizayn Kriterleri	<i>Design Criteria In Hydraulic Cylinders</i>	24
6.0. Yüzey Pürüzlülüğü	<i>Surface Roughness</i>	25
7.0. Hidrolik Silindirlerde Yaşanan Problemler	<i>Common Problems For Hydraulic Cylinders</i>	26-32
8.0. Depolama Koşulları	<i>Storage Conditions</i>	32
Hidrolik ve Pnömatik Silindirlerde Toleranslar	<i>Tolerances In Hydraulic and Pneumatic Cylinders</i>	33
Teknik Veriler	<i>Technical Data</i>	34-360
Hidrolik Sızdırmazlık Elemanları	<i>Hydraulic Piston – Rod Sealing Elements</i>	34-199
Toz Keçeleri	<i>Wipers</i>	200-241
Yataklama Elemanları	<i>Guide Elements</i>	242-267
PTFE Sızdırmazlık Elemanları	<i>PTFE Sealing Elements</i>	268-305
Statik Sızdırmazlık Elemanları	<i>Static Sealing Elements</i>	304-315
Pnömatik Sızdırmazlık Elemanları	<i>Pneumatic Sealing Elements</i>	316-343
O'Ringler	<i>O'Rings</i>	344-352
X'Ringler	<i>X'Rings</i>	354-358
















Resim Drawing	Alp Kod Code	Ürün Adı Product Name	Malzeme Material	Sertlik (Shore A) Hardness	Kullanım Alanı Application	Çalışma Basıncı (Bar) (Max) Working Pressure	Çalışma Sıcaklığı (°C) (Max) Working Temperature	Kayma Hızı (Max) Sliding Speed	Sayfa Page
------------------	--------------------	--------------------------	---------------------	----------------------------------	-------------------------------	--	--	---	---------------

HİDROLİK SIZDIRMAZLIK ELEMANLARI / HYDRAULIC SEALING ELEMENTS

	A101	PİSTON BOĞAZ NUTRING U-RING ROD PISTON	NBR PU	90 92	PİSTON-BOĞAZ PISTON-ROD	160 400	-30+105 -40+100	0.5 0.5	36-55
	A102	PİSTON NUTRING U-RING PISTON	NBR PU	90 92	PİSTON PISTON	160 400	-30+105 -40+100	0.5 0.5	56-59
	A103	AĞIR HİZMET PİSTON KEÇESİ HEAVY DUTY PISTON SEAL	NBR PTFE+BRONZE POM	80 - -	PİSTON PISTON	400	-30+105	1.5	60-61
	A104	KOMPAKT SET COMPACT SEAL	NBR FABRIC NBR POM	80 - -	PİSTON PISTON	400	-30+105	0.5	62-63
	A105	KOMPAKT SET COMPACT SEAL	NBR TPE POM+CAM ELYAF GLASS FILLED POM	80 - -	PİSTON PISTON	400	-30+105	0.5	64-69
	A106	PİSTON KEÇESİ PISTON SEAL	PU NBR POM	98 80 -	PİSTON PISTON	400	-30+105	0.5	70-71
	A107	PİSTON BOĞAZ KEÇESİ ROD PISTON SEAL	NBR FABRIC NBR	80 -	PİSTON-BOĞAZ PISTON-ROD	250	-30+105	0.5	72-75
	A108	PİSTON NUTRING U-RING PISTON	PU POM	92 -	PİSTON PISTON	400	-40+100	0.5	76-77
	A109	KOMPAKT SET COMPACT SEAL	NBR TPE POM+CAM ELYAF GLASS FILLED POM	80 - -	PİSTON PISTON	700	-30+105	0.5	78-79
	A110	PİSTON KEÇESİ PISTON SEAL	NBR PU	80 98	PİSTON PISTON	400	-30+100	0.5	80-83
	A120	PACKING V-PACK ROD	NBR FABRIC NBR POM	90 - -	BOĞAZ ROD	400	-30+105	0.5	84-87
	A121	PACKING V-PACK PISTON	FABRIC NBR POM	- -	PİSTON PISTON	400	-30+105	0.5	88-89
	A122	PACKING V-PACK ROD	NBR FABRIC NBR POM	90 - -	BOĞAZ ROD	400	-30+105	0.5	90-91
	A123	PİSTON KEÇESİ PISTON SEAL	NBR PU	70 98	PİSTON PISTON	400	-30+100	0.5	92-93







Resim Drawing	Alp Kod Code	Ürün Adı Product Name	Malzeme Material	Sertlik (Shore A) Hardness	Kullanım Alanı Application	Çalışma Basıncı (Bar) (Max) Working Pressure	Çalışma Sıcaklığı (°C) (Max) Working Temperature	Kayma Hızı (Max) Sliding Speed	Sayfa Page
------------------	--------------------	--------------------------	---------------------	----------------------------------	-------------------------------	--	--	---	---------------

HİDROLİK SIZDIRMAZLIK ELEMANLARI / HYDRAULIC SEALING ELEMENTS










	A124	PİSTON KEÇESİ PISTON SEAL	NBR SAC+YAY METAL+SPRING	90 -	PİSTON PISTON	60	-30+105	0.5	94-95
	A127	AĞIR HİZMET PİSTON KEÇESİ HEAVY DUTY PISTON SEAL Z CUTTED	NBR PA+CAM ELYAF GLASS FILLED PA	80 -	PİSTON PISTON	800	-30+105	1.0	96-99
	A151	BOĞAZ NUTRING U-RING ROD	NBR PU	90 92	BOĞAZ ROD	160 400	-30+105 -40+100	0.5 0.5	100-105
	A152	AĞIR HİZMET BOĞAZ KEÇESİ HEAVY DUTY U-RING ROD	PU POM NBR	92 -	BOĞAZ ROD	600	-40+100	0.5	106-109
	A153	BOĞAZ NUTRING U-RING ROD	PU POM	92 -	BOĞAZ ROD	400	-40+100	0.5	110-113
	A154	BOĞAZ NUTRING U-RING ROD	PU	92	BOĞAZ ROD	400	-40+100	0.5	114-123
	A155	BOĞAZ KEÇESİ ROD SEAL	NBR TPE POM	80 -	BOĞAZ ROD	700	-30+105	0.5	124-125
	A156	BOĞAZ KEÇESİ ROD SEAL	NBR FABRIC NBR POM	80 -	BOĞAZ ROD	400	-30+105	0.5	126-131
	A157	BOĞAZ NUTRING U-RING ROD	PU	92	BOĞAZ ROD	400	-40+100	0.5	132-135
	A159	BOĞAZ KEÇESİ ROD SEAL	PU NBR	98 70	BOĞAZ ROD	500	-30+105	0.5	136-139
	A161	YÜKSEK PERFORMANSLI BOĞAZ NUTRING HIGH PERFORMANCE U-RING ROD	PU	95	BOĞAZ ROD	400	-35+110	0.5	140-145
	A162	YÜKSEK PERFORMANSLI AĞIR HİZMET BOĞAZ KEÇESİ HIGH PERFORMANCE HEAVY DUTY U-RING ROD	PU POM NBR	95 -	BOĞAZ ROD	600	-30+100	0.5	146-149
	A163	YÜKSEK PERFORMANSLI BOĞAZ NUTRING HIGH PERFORMANCE U-RING ROD	PU POM	95 -	BOĞAZ ROD	400	-30+100	0.5	150-153
	A164	YÜKSEK PERFORMANSLI BOĞAZ NUTRING HIGH PERFORMANCE U-RING ROD	PU	95	BOĞAZ ROD	400	-35+110	0.5	154-163
	A167	YÜKSEK PERFORMANSLI BOĞAZ NUTRING HIGH PERFORMANCE U-RING ROD	PU	95	BOĞAZ ROD	400	-35+110	0.5	164-167

Resim Drawing	Alp Kod Code	Ürün Adı Product Name	Malzeme Material	Sertlik (Shore A) Hardness	Kullanım Alanı Application	Çalışma Basıncı (Bar) (Max) Working Pressure	Çalışma Sıcaklığı (°C) (Max) Working Temperature	Kayma Hızı (Max) Sliding Speed	Sayfa Page
------------------	--------------------	--------------------------	---------------------	----------------------------------	-------------------------------	--	--	---	---------------

HİDROLİK SIZDIRMAZLIK ELEMANLARI / HYDRAULIC SEALING ELEMENTS







	A168	YÜKSEK PERFORMANSLI PİSTON NUTRING HIGH PERFORMANCE U-RING PISTON	PU POM	95 -	PİSTON PISTON	400	-30+100	0.5	168-169
	A171	YÜKSEK PERFORMANSLI PİSTON BOĞAZ NUTRING HIGH PERFORMANCE U-RING ROD PISTON	PU	95	PİSTON-BOĞAZ PISTON-ROD	400	-35+110	0.5	170-189
	A172	YÜKSEK PERFORMANSLI PİSTON NUTRING HIGH PERFORMANCE U-RING PISTON	PU	95	PİSTON PISTON	400	-35+110	0.5	190-193
	A181	BOĞAZ NUTRING U-RING ROD	NBR	90	BOĞAZ ROD	160	-30+105	0.5	194-195
	A209	ÖN BASINÇ RİNGİ BUFFER RING	PU POM	92 -	BOĞAZ ROD	400	-40+100	0.5	196-197
	A269	YÜKSEK PERFORMANSLI ÖN BASINÇ RİNGİ HIGH PERFORMANCE BUFFER RING	PU POM	95 -	BOĞAZ ROD	400	-30+100	0.5	198-199

TOZ KEÇELERİ / WIPERS









	A201	TOZ KEÇESİ WIPER	PU	92	BOĞAZ ROD	-	-40+100	1.0	202-203
	A202	TOZ KEÇESİ WIPER	NBR PU	90 92	BOĞAZ ROD	-	-30+105 -40+100	1.0	204-211
	A204	TOZ KEÇESİ WIPER	NBR PU	90 92	BOĞAZ ROD	-	-30+105 -40+100	1.0	212-215
	A205	NUTRING DUDAKLI TOZ KEÇESİ DOUBLE WIPER	NBR PU	90 92	BOĞAZ ROD	-	-30+105 -40+100	1.0	216-219
	A206	AĞIR HİZMET TOZ KEÇESİ HEAVY DUTY WIPER	TPE	-	BOĞAZ ROD	-	-40+120	1.0	220-227
	A208	NUTRING DUDAKLI TOZ KEÇESİ DOUBLE WIPER	NBR PU	90 92	BOĞAZ ROD	-	-30+105 -40+100	1.0	228-231
	A211	AĞIR HİZMET KAZIYICI KEÇE HEAVY DUTY SCRAPER SEAL	PA	-	BOĞAZ ROD	-	-40+100	1.0	232-233
	A262	YÜKSEK PERFORMANSLI TOZ KEÇESİ HIGH PERFORMANCE WIPER	PU	95	BOĞAZ ROD	-	-35+110	1.0	234-237
	A268	YÜKSEK PERFORMANSLI NUTRING DUDAKLI TOZ KEÇESİ HIGH PERFORMANCE DOUBLE WIPER	PU	95	BOĞAZ ROD	-	-35+110	1.0	238-241

Resim Drawing	Alp Kod Code	Ürün Adı Product Name	Malzeme Material	Sertlik (Shore A) Hardness	Kullanım Alanı Application	Çalışma Basıncı (Bar) (Max) Working Pressure	Çalışma Sıcaklığı (°C) (Max) Working Temperature	Kayma Hızı (Max) Sliding Speed	Sayfa Page
------------------	--------------------	--------------------------	---------------------	----------------------------------	-------------------------------	--	--	---	---------------

YATAKLAMA ELEMANLARI / GUIDE ELEMENTS





	A251	PİSTON BOĞAZ YATAKLAMA PISTON ROD GUIDE RING	POM+CAM ELYAF GLASS FILLED POM	-	PİSTON-BOĞAZ PISTON-ROD	-	-40+110	1.0	244-245
	A255	POLYESTER RESİN YATAKLAMA POLYESTER RESIN GUIDE RING	POLYESTER RESİN	-	PİSTON-BOĞAZ PISTON-ROD	-	-30+120	1.0	252-255
	A256	FENOLİK RESİN YATAKLAMA PHENOLIC RESIN GUIDE RING	PHENOLIC RESİN	-	PİSTON-BOĞAZ PISTON-ROD	-	-30+120	1.0	256-259
	ABT	BRONZLU TEFLON BANT YATAKLAMA BRONZE-PTFE GUIDE STRIP	PTFE+BRONZE	-	PİSTON-BOĞAZ PISTON-ROD	-	-60+200	15	260-263
	AKT	KARBONLU TEFLON BANT YATAKLAMA CARBON-PTFE GUIDE STRIP	PTFE+CARBON	-	PİSTON-BOĞAZ PISTON-ROD	-	-60+200	15	264-265
	APR	POLYESTER RESİN BANT YATAKLAMA POLYESTER RESIN GUIDE STRIP	POLYESTER RESİN	-	PİSTON-BOĞAZ PISTON-ROD	-	-30+120	1.0	266-267

PTFE SIZDIRMAZLIK ELEMANLARI / PTFE SEALING ELEMENTS



	A301	PİSTON KEÇESİ PISTON SEAL	PTFE+BRONZE NBR	- 70	PİSTON PISTON	400	-30+105	5.0	270-275
	A302	PİSTON KEÇESİ SINGLE ACTING PISTON SEAL	PTFE+BRONZE NBR	- 70	PİSTON PISTON	400	-30+105	5.0	274-277
	A303	ANTI KONTAMİNASYON PİSTON KEÇESİ ANTI CONTAMINATION PISTON SEAL	PTFE+CARBON	-	PİSTON BOĞAZ PISTON ROD	-	-45+220	5.0	278-281
	A304	ROTARY ROD KEÇESİ ROTARY ROD SEAL	PTFE+BRONZE NBR	- 70	BOĞAZ ROD	300	-30+105	5.0	282-285
	A305	TOZ KEÇESİ WIPER	PTFE+BRONZE NBR	70	BOĞAZ ROD	-	-30+105	5.0	286-289
	A306	PİSTON KEÇESİ PISTON SEAL	PTFE+BRONZE NBR	- 70	PİSTON PISTON	400	-30+105	2.0	290-293
	A307	ROTARY PİSTON KEÇESİ ROTARY PISTON SEAL	PTFE+BRONZE NBR	- 70	PİSTON PISTON	300	-30+105	5.0	294-297
	A311	BOĞAZ KEÇESİ ROD SEAL	PTFE+BRONZE NBR	- 70	BOĞAZ ROD	400	-30+105	5.0	298-303

Resim Drawing	Alp Kod Code	Ürün Adı Product Name	Malzeme Material	Sertlik (Shore A) Hardness	Kullanım Alanı Application	Çalışma Basıncı (Bar) (Max) Working Pressure	Çalışma Sıcaklığı (°C) (Max) Working Temperature	Kayma Hızı (Max) Sliding Speed	Sayfa Page
------------------	--------------------	--------------------------	---------------------	----------------------------------	-------------------------------	--	--	---	---------------

STATİK SIZDIRMAZLIK ELEMANLARI / STATIC SEALING ELEMENTS

	A402	FLANŞ KEÇESİ FLANGE SEAL	PU	92	-	630	-40+100	-	306-307
	A403	KAPAK KEÇESİ COVER SEAL	PU	95	-	630	-35+110	-	308-309
	A404	KAPAK KEÇESİ COVER SEAL	PU	95	-	630	-35+110	-	310-313
	A405	STATİK SIZDIRMAZLIK KEÇESİ STATIC SEAL	PU	92	-	500	-40+100	-	314-315

PNÖMATİK SIZDIRMAZLIK ELEMANLARI / PNEUMATIC SEALING ELEMENTS

	A801	PNÖMATİK PİSTON KEÇESİ PNEUMATIC PISTON SEAL	NBR SAC NBR SHEET METAL	80 -	PİSTON PISTON	16	-30+105	1.0	318-321
	A802	PNÖMATİK PİSTON KEÇESİ PNEUMATIC PISTON SEAL	NBR PU	80 85	PİSTON PISTON	12 16	-30+105 -30+80	1.0 1.0	322-323
	A803	PNÖMATİK PİSTON KEÇESİ SHORT STROKE PNEUMATIC PISTON SEAL	NBR	70	PİSTON PISTON	12	-30+105	1.0	324-325
	A804	TEK ETKİLİ PNÖMATİK PİSTON KEÇESİ SINGLE ACTING PNEUMATIC PISTON SEAL	NBR ALUMINUM	70	PİSTON PISTON	12	-30+105	1.0	326-327
	A805	PNÖMATİK PİSTON KEÇESİ PNEUMATIC PISTON SEAL	NBR ALUMINUM	70	PİSTON PISTON	12	-30+105	1.0	328-329
	A807	PNÖMATİK PİSTON KEÇESİ PNEUMATIC PISTON SEAL	NBR PU	80 85	PİSTON PISTON	12 16	-30+105 -30 + 80	1.0 1.0	330-331
	A808	PNÖMATİK PİSTON KEÇESİ PNEUMATIC PISTON SEAL	NBR	70	PİSTON PISTON	12	-30+105	1.0	332-333
	A810	PNÖMATİK PİSTON KEÇESİ PNEUMATIC PISTON SEAL	NBR	70	PİSTON PISTON	12	-30+105	1.0	334-335
	A852	PNÖMATİK TOZ BOĞAZ KEÇESİ PNEUMATIC WIPER ROD SEAL	PU	92	BOĞAZ ROD	16	-30+80	1.0	336-337
	A853	PNÖMATİK TOZ BOĞAZ KEÇESİ PNEUMATIC WIPER ROD SEAL	NBR PU	90 92	BOĞAZ ROD	12 16	-30+105 -30+80	1.0 1.0	338-339
	A854	AĞIR HİZMET PNÖMATİK TOZ BOĞAZ KEÇESİ HEAVY DUTY PNEUMATIC ROD WIPER	NBR/TPE PU/TPE	80 92	BOĞAZ ROD	16 16	-30+105 -30+80	1.0 1.0	340-341
	A855	PNÖMATİK YASTIKLAMA KEÇESİ PNEUMATIC CUSHIONING SEAL	PU NBR	92 90	BOĞAZ ROD	16 12	-30+80 -30+105	1.0 1.0	342-343





Teknik Bilgiler
Technical Information







1.0. SIZDIRMAZLIK ELEMANLARI MALZEMELERİ

1.1. Plastomerler (Termoplastikler)

Makro moleküler yapıya sahip olan bu malzemeler termoplastikler ya da mühendislik plastikleri olarak da isimlendirilirler.

Molekül yapıları incelendiğinde, elastomerlerde olduğu gibi çapraz bağların bulunmadığı görülür. Yük altında formunu değiştirerek tekrar eski haline dönebilme özelliği olmasına rağmen elastomerlerle kıyaslandığında bu özelliği daha düşük performans gösterir.

Sızdırmazlık elemanlarında genellikle kullanılan plastomerler poliasetal, polyamid ve PTFE (teflon) malzemeleridir.

1.1.1. Poliasetal (POM) (Polyoxymethylene)

Hidrolik-Pnömatik sistemlerde yataklama elemanı malzemesi olarak ya da destek ringi malzemesi olarak kullanılırlar.

Kullanım yerine göre katkısız ya da cam elyaf katkılı tipleri vardır. -40°C ile +140°C arasında çalışma sıcaklığı olmasına rağmen +100°C üzerinde ölçü stabilitesini sağlayamaz.

Mineral yağlarda ve HFA, HFB tipi yağlarda emniyetle kullanılırlar. Cam elyaf katkılı tiplerinde daha yüksek kontak basıncı dayanımı elde edilir.

1.1.2. Polyamid (PA6, PA6, 6)

-40°C ile +100°C arasında yüksek ölçü stabilitesi sağlayan aralıklı olarak +140°C çalışabilen bir malzemedir.

Poliasetaller gibi hidrolik-pnömatik silindirlere yataklama elemanı ve destek ringi olarak kullanılırlar. Katkısız ve cam elyaf katkılı tipleri bulunmaktadır.

1.1.3. PTFE (Teflon)

1938 yılında, DUPONT Laboratuvarlarında Dr. Roy J. Plunket Freon ile test yaparken tesadüf eseri beyaz renkte vaks tipi bir malzeme keşfetti. Daha sonra yapılan araştırmalar neticesinde çok önemli özelliklere sahip olduğu araştırılarak endüstrinin kullanımına kazandırıldı.

Üretim teknolojisi olarak, toz metalurjisi üretim tekniğine benzer. PTFE toz halinde iken mil ya da boru olarak kalıplanır. Sinterleme sonrasında mekanik olarak talaş kaldırma yöntemi ile ihtiyaç duyulan form verilir. Ancak; özellikle son 15-20 yılda sağlanan gelişmeler neticesinde, termoplastikler gibi enjeksiyon ve ekstrüzyon yöntemleri de yaygın olmamakla birlikte kullanılmaktadır.

Saf olarak kullanıldığı gibi, içine katılan bazı dolgu maddeleri ile mekanik özellikleri artırılabilir. Kullanılan dolgu maddelerinin PTFE üzerindeki başlıca etkileri akma kuvvetini arttırmak, sürtünme kuvvetini azaltmak, aşınma mukavemetini arttırmak, kopma kuvvetini arttırmak, sertliğini arttırmak, ısı karşısında şekil değiştirme özelliğini azaltmak olarak sayılabilir.

En önemli kullanılan dolgu maddeleri;

- Cam elyaf
- Karbon-grafit
- Boya pigmentleri
- Bronz molibden disülfid

1.1.3.1. Cam Elyaf

Cam elyaf katkısı çok geniş bir sıcaklık aralığında kimyasallara olan direncini artırır. Özellikle güçlü alkalin solüsyonları ve hidroflorik asitlere dayanımı çok iyidir.

1.0. SEALING ELEMENT MATERIALS

1.1. Plastomers (Thermoplastics)

These materials with macro molecular structure are called thermoplastics or engineering plastics.

On examination of the molecular architecture, it can be seen that, unlike elastomers, there are no cross links present. Although this product is resilient under system pressure, that is to say it is able to return to its original form, its performance is lower compared to elastomers.

Polyacetal, polyamide and PTFE (teflon) materials are generally used plastomers in sealing elements.

1.1.1. Polyacetal (POM) (Polyoxymethylene)

These are used as back-up rings or guiding element materials in hydraulic and pneumatic systems.

There are two types of POM, filled with or without fibreglass, depending on their use. Despite working temperatures ranging from -40°C to +140°C, real dimensions can not remain stable in excess of 100°C.

It can be used safely with mineral oils and HFA, HFB type oils. Types with added fibreglass provide longer lasting contact pressure resistance.

1.1.2. Polyamide (PA6, PA6, 6)

This material can be used at peak temperature of 140°C and can retain its dimensions between -40°C and 100°C.

Like polyacetals, polyamids can be used as back-up rings and guiding elements in hydraulic-pneumatic cylinders. They are available with or without fibreglass.

1.1.3. PTFE (Teflon)

In 1938, in the DUPONT Laboratories, Dr. Roy J. Plunket Freon happened upon a white waxy substance whilst carrying out some tests. On further analysis, the culmination of the research revealed that the substance contained important qualities for use in industry.

In production technology, PTFE, whose production technique resembles that of powder metallurgy, in its powdered form is moulded as rods or tube and sintered in oven. However, as a result of technological progress over the last 15-20 years, injection and extrusion methods are used on materials such as thermoplastics, which have become less popular, and therefore less widely used.

Teflon can be used as virgin, or used within fillers in order to improve mechanical performance. The fillers effects on PTFE are to improve extrusion resistance, reduce friction and form changes under extreme heat conditions. In addition, it increases resilience to attrition and hardening.

The most important fillers are;

- Fibreglass,
- Carbon-graphite,
- Colouring pigments,
- Bronze and molybdenum disulfide.

1.1.3.1. Fibreglass

Fibreglass filler provides chemical resistance in a wide range of working temperatures. It is especially resistant to powerful alkaline solutions and hydrofluoric acids.

1.1.3.2. Karbon-Grafit

Aşınma dayanımı ve sertliğini artırır. Karbon grafit katkılı teflon, talaşlı imalat sırasında takım uçlarının çabuk aşınmasını önler. Yüksek basınç dayanımını sağlar.

1.1.3.3. Molibden di Sülfid

Sertliği arttırdığı gibi, sürtünme kuvvetini düşürür. Diğer katkı maddeleri ile birlikte kullanılır.

1.1.3.4. Bronz Katkısı

Termal dayanımı ve akma mukavemeti ile yüksek basınç dayanımını artırır. Hidrolik uygulamalarda en çok tercih edilen dolgu tipidir.

1.2. ELASTOMERLER

Plastomerlerden farklı olarak, elastomerlerin makro moleküler yapılarında çapraz bağlar yaptıkları görülür. Bu özellikleri nedeni ile çok üstün viskoelastik malzemelerdir. Viskoelastik malzemeler yapıları gereği hem akıcı hem de elastik (yay) özelliği gösterirler. Dünyada ilk olarak kauçuk ağacının kabuğuna kanal açılarak toplanan sıvının (latex) kükürt ile modifiye edilmesi ile kullanılmıştır.

Oda sıcaklığında orijinal boyunun en az iki misline kadar uzatılabilen ve tatbik edilen kuvvet ortadan kaldırdığında orijinal haline dönebilen polimerik malzemeler elastomer olarak adlandırılır.

Makro moleküler yapıdaki çapraz bağlanma ısı ve basınç etkisi ile sağlanır. Bu işlem vulkanizasyon olarak adlandırılır. Vulkanizasyon sonrasında (çapraz bağlanma reaksiyonu) üstün elastik özellikleri kazandırır.

Yaygın kullanılan elastomerler aşağıda açıklanmaktadır;

1.2.1. Nitril (NBR)

Çok yaygın kullanımı olan nitril bir bütadien ve acrylo nitrile polimeridir.

ALP NBR karışımları %30 ile %50 arasında değişen acrylo nitrile (ACN) içermektedir. -30°C ile +105°C (kısa aralıklı olarak +130°C'de) çalışma sıcaklığı olan NBR karışımlarımız mineral yağlar (yağlama yağları, grup H, H-L ve H-LP) ve gresler ile mineral yağ bazlı yanmaz yağlarda (grup HFB ve HFC) bitkisel ve hayvansal yağlarda, alifatik hidrokarbonlarda (propan, bütan, petrol) oldukça iyi direnç gösterir.

Aromatik hidrokarbonlar (benzen, trichloroethylene, HFD tip yanmaz yağlarda), glikol ether bazlı fren hidroliklerinde kullanılması önerilmemektedir.

1.2.2. Hidrojene Nitril Bütadien Kauçuk (HNBR)

Normal NBR polimerinin çift bağlanmış bütadien ile tamamının ya da bir kısmının hidrojene edilmesi ile elde edilen bir polimer türüdür. Kimyasallara dayanımı NBR'ye benzer. Peroksitlerle kürlendirildiğinde yüksek çalışma sıcaklıklarına ulaşır. Çalışma sıcaklığı -30°C ile +130°C arasındadır.

1.2.3. Viton (FKM) (FLUORO ELASTOMER)

-30°C ile +225°C arasında her tip gres yağ ve solvante dayanıklıdır. Düşük gaz geçirgenliği olan sistemlerde iyi sonuç verir. Birçok kimyasala karşı direnci çok iyidir. Mineral yağlar ve gresler, yakıtlar, alifatik ve aromatik hidrokarbonlar ve bazı yanmaz yağlara karşı direnci çok iyidir.

1.2.4. Silikon (MVQ)

Ozon, hava ve yağa karşı çok dirençli olan silikon -60°C ile +200°C arasında özelliğini korur. Ancak oksitlenmiş yağlar ile bazı hipoit ve E.P tipi yağlara dayanıklılığı azdır.

1.1.3.2. Carbon-Graphite

It improves resistance to wear and hardness. Teflon filled with Carbon-Graphite prevents quick wear on tool inserts during machining and provides high pressure resistance.

1.1.3.3. Molybdenum di Sulphite

Improves hardness and reduces friction force. It is used with the other fillers.

1.1.3.4. Bronze

Improves thermal resistance, high pressure stability and extrusion resistance. It is the most preferred filler for hydraulic applications.

1.2. ELASTOMERS

These differ from plastomers in the respect that the macro molecular structure comprises of cross links. Due to this characteristic, these are highly superior visco-elastic products. These products need to contain the properties of both liquidity and elasticity. Elastomers are derived from the sap of the rubber tree, which is extracted by penetrating the bark, and is collected and modified with sulphur.

Materials which can be stretched to twice their original size before returning to their original dimensions at room temperature are called polymeric elastomer products.

Macro molecular cross links can be produced with the effect of heat and pressure. This process is called vulcanization (cross link reaction) and gives the material its perfect elastic properties.

The most commonly used elastomers are explained below;

1.2.1. Nitrile (NBR)

Nitrile is a widely used nitrile butadiene and acrylo nitrile polymer.

Alp Seals NBR formulas contain between 30% and 50% acrylo nitrile (ACN). Our NBR which has a working temperature between -30°C and +105°C (peak temp. at +130°C) show extremely high resistance under different working conditions such as mineral oils (H, H-L and H-LP type lubricating oils) and grease and mineral based fire resistance oils (HFB and HFC group oils), vegetable and organic oils, and aliphatic hydrocarbons (propane, butane, petrol)

Strongly not recommended for aromatic hydrocarbons (benzene, trichloroethylene, HFD type fire resistance oils), glycol and ether contained break hydraulics.

1.2.2. Hydrogenated Nitrile Butadiene Rubber (HNBR)

HNBR rubber, is a fully or partial hydrogenated standard NBR polymer with double linked butadiene. Its chemical resistance is similar to NBR. If it is vulcanized with peroxides, working temperature and mechanical durability can be extended. Working Temperature Range is between -30°C to +130°C.

1.2.3. Viton (FKM) (FLUOREL ELASTOMER)

It is resistant to any type of grease oil and solvent between -30°C and +225°C. Better results can be obtained in low gas transfer systems. It has a good resistance to a range of different chemicals (especially greases, fuels, aliphatic and aromatic hydrocarbons, some fire resistant oils).

1.2.4. Silicone (MVQ)

Silicone which is highly resistant to ozone, air and oil, protects its characteristics between -60°C and +200°C. Yet, it has poor resistance to oxidised oils, some of hypoid and E.P type oils).

1.2.5. Neopren (CR)

Bir chlorobutadiene polimeridir. Hava, ozon ve yanmaya karşı dirençlidir. Yüksek anilin noktali mineral yağlara ve greslere karşı direnci iyidir. Bu nedenle aynı anda hem yağlara karşı hem de hava ve ozona karşı dirençli olması gereken uygulamalarda kullanılır.

Örneğin; otomotiv sanayinde rot-rotit körükleri neopren malzemenen üretilirler. -45°C ile +105°C arasında çalışma sıcaklığı vardır.

1.2.6. Etilen Propilen Kauçuk (EPDM)

Çalışma sıcaklığı -40°C ile +145°C arasındadır. Fosfat, ester akışkanlarına, otomotiv fren yağlarına, su ve buhara karşı direnci oldukça iyidir.

1.2.7. Sitren Bütadien Kauçuk (SBR)

-50°C ile +100°C arasında çalışma sıcaklığı olan SBR glikol esaslı fren yağlarına inorganik asitlere, bazlara ve alkole karşı dirençlidir. Diğer elastomerlerle örneğin; tabii kauçuk ile sıkça karışım yapılarak da kullanılır.

1.2.8. Poliüretan (PU)

Enjeksiyon tekniği ile kalıplanan poliüretan -30°C ile +100°C arasında çalışma sıcaklığına sahiptir. Kopma, yırtılma ve aşınma dayanımı son derece iyi olan poliüretan aynı zamanda hava ve ozona, mineral yağlar, gres ve alifatik hidrokarbonlara karşı çok dirençlidir.

1.2.9. Tabii Kauçuk (NR)

Kauçuk ağacından elde edilen tabii kauçuk -60°C ile +100°C arasında kullanılır. Yüksek mekanik özellikleri sayesinde esneklik gerektiren (vibrasyon takozları vb.) yerlerde kullanılır.

1.3. TERMOPLASTİK ELASTOMERLER (TPE)

Çalışma sıcaklığı -40°C ile +120°C arasındadır. Enjeksiyon tekniği ile kalıplanabilen TPE malzemesi sahip olduğu yüksek kopma kuvveti ve mineral yağlara olan dayanımı nedeni ile hidrolik-pnömatik uygulamalarda değişik kombinasyonlarla kullanılmaktadır.

1.2.5. Neoprene (CR)

CR is a chlorobutadiene polymer. It is resistant to air, ozone and flame. It has good resistance to mineral oils with high aniline points and greases. Thus, it is used in applications which need to be resistant both to oils and air and ozone at the same time.

For example; rod and rod end bellows in automotive sector are produced from neoprene materials. Working Temperature Range: -45°C to +105°C.

1.2.6. Ethylene Propylene Rubber (EPDM)

It has excellent resistance to phosphate, ester fluids, automotive break fluids, water and steam. Working Temperature Range: -40°C to +145°C

1.2.7. Styrene Butadiene Rubber (SBR)

It has good resistance to glycol based automotive break oils, inorganic acids, base chemicals and alcohol. Often used with other elastomers e.g. natural rubber. Working Temperature Range: -50°C to +100°C

1.2.8. Polyurethane (PU)

PU is moulded with injection techniques. It has excellent mechanical properties such as high tensile strength, wear resistance, tear strength, and extrusion resistance. It offers a good resistance to air, ozone, mineral oils, grease and aliphatic hydrocarbons. Working Temperature Range: -30°C to 100°C.

1.2.9. Natural Rubber (NR)

NR is produced from rubber tree. It can be used when high mechanical resistance and elasticity is necessary (for example, vibration absorber blocks etc.). Working Temperature Range: -60°C to 100°C.

1.3. THERMOPLASTIC ELASTOMERS (TPE)

TPE materials are widely used in hydraulic-pneumatic applications with a variety of combinations due to their high resistance to mineral oils and high tensile strength. Working temperature is between -40°C and +120°C

2.0. HİDROLİK SİSTEMLERDE KULLANILAN AKIŞKANLAR

Hidrolik sistemlerde en yoğun kullanılan akışkan tipi DIN 51524'e uygun mineral yağlardır. Bu yağlar 5 gruba ayrılmaktadır.

2.0. COMMONLY USED MEDIAS FOR HYDRAULIC SYSTEMS

These oils, which comply with the DIN 51524 standards, are commonly used in hydraulic systems. There are 5 different categories.

DIN 51524 MİNERAL YAĞLAR / DIN 51524 MINERAL OILS				
HİDROLİK AKIŞKAN TİPİ MEDIA	STANDART STANDARD	ÖZELLİKLER SPECIFICATIONS	UYGULAMA ALANLARI APPLICATION AREA	ULUSLAR ARASI TERMINOLOJİ INTERNATIONAL TERMINOLOGY
H-L Tip Yağlar H-L Type Oils	DIN-E 51524 part 1	Oksidasyon engelleyiciler ve paslanma önleyiciler içerir. Contains oxidisation retardant and rustproofing agent.	Genel Kullanım General Usage	HL
H-LP Tip Yağlar H-L Type Oils	DIN-E 51524 part 2	H-L Tip yağlara ilave olarak aşınma önleyici katkılar içerir. H-L Type oils are added to prevent abrasion.	Yüksek Basınç Gerektiren Uygulamalarda High Pressure Systems	HM
H-V Tip Yağlar H-V Type Oils	DIN-E 51524 part 3	H-LP Tip yağlara ilave olarak ısı dengeleyici katkı içerir. H-LP Type oils are added as a heat regulating agent.	Değişen Sıcaklıkta Çalışan Sistemler Various Temperature Systems	HV
H-LPD Tip Yağlar H-LPD Type Oils	—	H-LP Tip ancak sınırlı olarak deterjan ve su içerir. H-LP Type oils contain only a limited amount of detergent and water.	Suya izin verilen uygulamalarda -Tortu oluşmasının istenmediği Processes in which water is used -Prevents the build up of deposits	—
H-D Motor Yağları H-D Motor Oils	API-CC API-CD API-SE	Oksidasyon ve paslanma önleyici aşınma azaltıcı atıklar içerir. Oxidisation and rustproofing agent which reduces abrasion.	Mobil Hidrolik Sistemler Mobile Hydraulic Systems	—

Tablo - 1 / Table - 1

Ancak, hidrolik sistemlerde her zaman mineral yağlar kullanmak mümkün olmayabilir. Kullanılan akışkan tipi sızdırmazlık elemanları malzemesinin tespiti açısından çok önemlidir. Aşağıdaki tabloda, yaygın olarak kullanılan akışkan tipleri ve kullanım alanları görülebilir.

However, it may not always be possible to use mineral oils in hydraulic systems. It is important to consider the type of media being used when choosing the appropriate seals. The table below shows commonly used media types and the areas in which they are used.

MALZEME MATERIAL	VDMA 24317 veya DIN 24320 'ye göre yanmaz Hidrolik yağlar Inflammable Hydraulic oils - VDMA 24317 or DIN 24320 standards			
	HFA	HFB	HFC	HFD
70 NBR	55	60	60	—
80 NBR	55	60	60	—
90 NBR	55	60	60	—
70 FKM	55	60	60	150
80 FKM	55	60	60	150
90 FKM	55	60	60	150
80 PU	40	40	40	—
90 PU	40	40	40	—
PTFE	—	—	—	—
TPE	40	40	40	—
POM	55	60	60	80

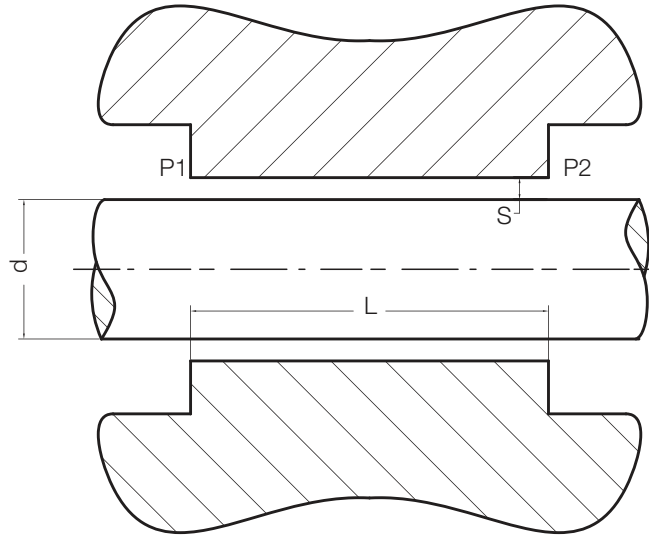
Tablo - 2 / Table - 2

3.0. SIZDIRMAZLIK ELEMANLARININ ÇALIŞMA MANTIĞI

Hidrolik sistemlerde iki bölge arasında basınç farkı yaratmak istersek sızdırmazlık sağlama gerekliliği ortaya çıkar.

3.0. SEALING MECHANISM

If we want to create a pressure difference between two different areas in hydraulic systems, the necessity of sealing arises.



Şekil - 1 / Figure - 1

Sağlanmak istenen basınç farkına göre Şekil-1'deki örnekte görüldüğü gibi mil ile silindir arasında kalan boşluktan bir akış (sızdırma-kaçak) meydana gelir.

Burada basınç farkına,

$\Delta P = P1 - P2$ dersek "S" boşluğundan geçecek yağ akış miktarı;
 $Q = \pi \cdot d \cdot \Delta P \cdot S^3 / 12 \cdot \mu \cdot L$

Burada, Q =Akış miktarı μ =Viskozitedir.

Gerçek uygulamalarda tek taraflı "S" boşluğu piston kolunun her iki yönünde her zaman eşit olmaz. Radial kuvvetler nedeni ile çoğunlukla bir yöne doğru temas edebilirler. Bunun anlamı tek taraflı S boşluğunun artmasıdır.

Yukarıda verilen formüle bakacak olursak, "S" boşluğunun iki kat artması kübü ile orantılı olduğu için geçen yağ miktarının sekiz kat artmasına neden olacaktır. Pratik olarak, işleme toleranslarını "S" boşluğu sıfır olacak şekilde ayarlamak mümkün değildir.

Bu nedenle sızdırma istenmeyen durumlarda, sızdırmazlık elemanı kullanılması zorunludur.

Bu tip uygulamalarda genel olarak elastomer malzemelerden yapılmış sızdırmazlık elemanları kullanılır. Sızdırmazlık elemanlarının çalışma mantıklarını incelerken aşağıdaki Şekil-2'de gösterilen O-ringlerin çalışma mantığına bakabiliriz. Şekilde görülen O-ring dinamik olarak ve boğaz sızdırmazlık elemanı gibi görev yapmaktadır. Genel prensibe göre, yuvaya montaj yapıldıktan sonra, mutlaka uygun miktarda yuvada boş alan kalmalıdır.

Montaj yapılan O-ring sistem basınçsız durumda iken dizaynı gereği rod üzerine bir baskı uygular. Buna ön yüklemeye ya da sıkma kuvveti olarak isim verilir. Ön yüklemeye, basınçsız durumdaki sızdırmazlığı sağlamak açısından çok önemlidir.

Sistem basınçlandığı zaman, basınçlı akışkanın sızdırmazlık elemanı kanalına kadar, rahatça gelmesine izin veren bir konstrüksiyon olmalıdır.

Sızdırmazlık elemanı yuvasına dolan basınçlı akışkan, keçe malzemesini şişirerek statik ve dinamik yüzeylere uyguladığı baskı kuvvetini arttırmasına neden olur. Bu şekilde sızdırmazlık sağlanmış olur.

As seen in Figure-1, depending on the required pressure difference, a leakage occurs within the gap between rod and cylinder.

Where, pressure difference = ΔP

If $\Delta P = P1 - P2$
 Q , the oil flow rate from "S" gap, will be
 $Q = \pi \cdot d \cdot \Delta P \cdot S^3 / 12 \cdot \mu \cdot L$

Where, Q = Flow rate μ =Viscosity

In real applications, the "S" gap between both sides of the piston rod is not always equal. Due to radial forces there may be excessive contact on one side. This means that the "S" gap will increase on one side.

If we look at the formula above, the "S" gap shows a twofold increase which is proportional to the cubed volume therefore resulting in an eightfold increase in passing oil rate.

In practice, it is not possible to set the production tolerances of the "S" gap at zero.

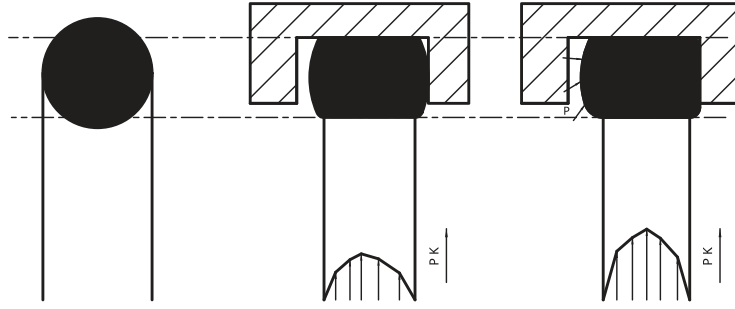
Therefore, if a leakage is not desired, we are obligated to use a sealing element in this section.

Seals made of elastomer materials are generally used in this kind of applications. When analysing the way in which seals work, we can see in Figure-2 the logic behind the role of the O-ring. The O-ring illustrated in the diagram is depicted as being dynamic and functions as a rod sealing element. According to the general principle, after being fitted into the groove, a sufficient amount of space must remain in the groove.

When the system is in unpressurised condition, assembled O-ring, because of its design, applies a pressure on the rod. We call this a pre-load. Pre-load is essential to provide sealing in unpressurised conditions.

When the system is pressurised, there must be a construction which allows the pressured media through as far as the sealing element housing.

This pressured media which starts to fill the sealing element groove, leads to an increase in pressure force applied on static and dynamic surfaces by expanding the seal material. In this way, sealing is obtained.



Şekil - 2 / Figure - 2

Aşağıdaki Şekil-3'de fea (finite element analysis) sonucu görülmektedir. Burada dijital ortamda bir O-ring'in çalışması simüle edilmiştir. O-ring malzemesinde meydana gelen kritik yükler nedeni ile deformasyonlar farklı renk tonları ile görülmektedir.

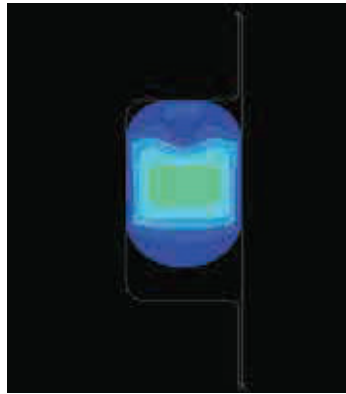
Sistemin basınçsız bölümünde kalan tek taraflı boşluk nedeni ile bu kritik yüklerin artabileceği ve O-ring malzemesinin viskos (su) özelliğine geçebileceği yani akma problemi meydana gelebileceği unutulmamalıdır. Sızdırmazlık elemanı üreticileri bu durumu dikkate alarak tasarım yaparlarken, hidrolik silindir üreticilerinin de bu önemli konuyu dikkate almaları gerekmektedir.

Sızdırmazlık elemanı kanalında boşluk olmaması durumunda basınçlı akışkan sızdırmazlık elemanı malzemesini şişiremeyeceği için, yüksek sürtünme kuvvetleri nedeni ile kısa sürede sızdırmazlık elemanı bozulur ve kaçak problemi başlar.

Below in Figure-3 the result of fea (finite element analysis) can be seen. In this analysis, the working of an O-ring has been simulated digitally. The different colours used enable us to see clearly material deformation under critical loads.

We should not ignore the fact that this critical loads can increase and sealing materials can be viscosed i.e. there can be leakage problem because of the space on one side in the unpressurised part of the system. Therefore, seal manufacturers should show particular care when designing seals and hydraulic piston manufacturers should pay more attention in choosing the right seal product to improve the quality of their end product.

If there is not enough space between seal and groove, pressured media can't expand the sealing element material which will cause excess friction forces and the seal will temporarily be deformed thus creating a leak.



Şekil - 3 / Figure - 3

3.1. STATİK SIZDIRMAZLIK

Sızdırmazlık elemanının uyguladığı kontak basıncının atması, statik sızdırmazlıkta yağ kaçağının azalmasına neden olur. Optimum noktaya gelen kontak basıncı, yağ kaçağının tamamen durmasını sağlar. Tabii ki bu arada, unutulmaması gereken önemli bir faktörde, uygulama yapılan yüzeylerdeki yüzey pürüzlülük değerleridir. Doğal olarak, yüksek yüzey pürüzlülük değerleri daha büyük kontak basıncı gerektirir.

Sızdırmazlık elemanı malzemeleri değişik sıcaklıklarda farklı elastiklik ve compression set değerleri oluşturur. Bu neden ile ısı değişimleri sızdırmazlık elemanı üzerinde önemli fonksiyon değişikliği yaratabilir. Özellikle çok düşük sıcaklıklarda sızdırmazlık elemanı malzemesinin sertliğinde meydana gelen değişim nedeni ile görevini yapamayacağı unutulmamalıdır.

3.1. STATIC SEALING

The increase in the contact pressure by the sealing element will reduce oil leaks in static sealing. Contact pressure in its optimum level will stop oil leaks completely. Of course in the meantime, an important factor which must not be ignored is the roughness of the application surfaces. Naturally, high roughness values require higher contact pressure.

Sealing materials will give different elastic and compression set results under different working temperatures. Therefore, temperature differences may create really important functional differences. Low temperatures, in particular, may cause sealing materials to lose elasticity and become hard, resulting in the seal failing to work.

3.2. DİNAMİK SIZDIRMAZLIK

Dinamik sızdırmazlığı incelerken tekrar sızdırmazlık işleminin çalışma mantığının anlatıldığı akış formülüne dönecek olursak;

$$Q = \pi \cdot d \cdot \Delta P \cdot S^3 / 12 \cdot \mu \cdot L$$

Bu formüle göre, rodta hareket yok ve basınç düşmektedir. Eğer rod hareketli olmasına rağmen basınç düşmüyorsa,

$$Q_1 = \pi \cdot d \cdot S \cdot V / 2$$

V= hız formülü ile akış miktarı hesaplanabilir.

Eğer piston kolu uygulanan basınca karşı hareket ediyorsa,

$$Q \text{ dinamik} = Q + Q_1 \text{ olur.}$$

Yani başka bir deyiş ile,

$$Q \text{ dinamik} = \pi \cdot d \cdot (\Delta P \cdot S^3 / 12 \cdot \mu \cdot L \pm V \cdot S / 2) \text{ olarak hesaplanabilir.}$$

3.2. DYNAMIC SEALING

While we inspect dynamic sealing, we should look at the working principle which is explained by the flow formula;

$$Q = \pi \cdot d \cdot \Delta P \cdot S^3 / 12 \cdot \mu \cdot L$$

In this formula, the rod is static and pressure is decreasing. If the rod is dynamic and pressure is not decreasing.

$$Q_1 = \pi \cdot d \cdot S \cdot V / 2$$

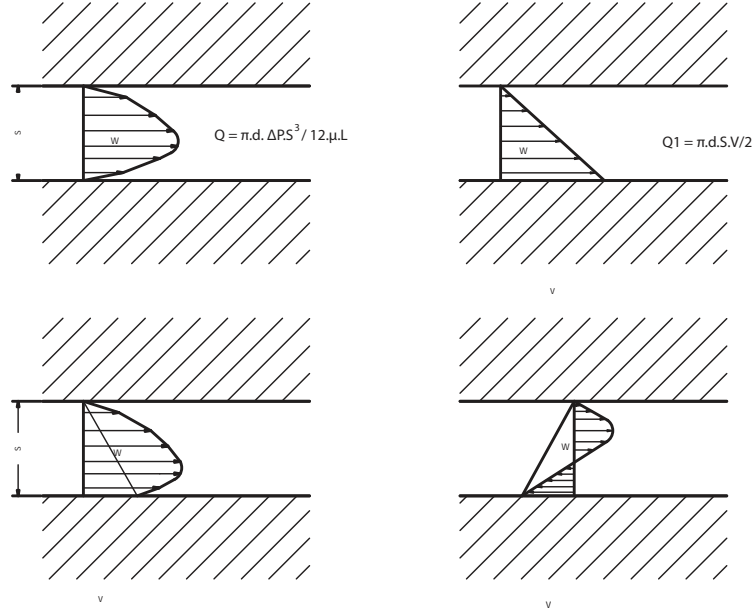
Flow rate can be calculated with V= speed formula.

If the piston is moving with the pressure direction,

$$Q \text{ dynamic} = Q + Q_1$$

That is to say,

$$Q \text{ dynamic} = \pi \cdot d \cdot (\Delta P \cdot S^3 / 12 \cdot \mu \cdot L \pm V \cdot S / 2)$$



Şekil - 4 / Figure - 4

Bu formül incelendiğinde, dinamik sızdırmazlıkta hız ve hızın yönü önem kazanmaktadır. Ayrıca dinamik uygulamalarda radyal kuvvetler nedeni ile S boşluğu paralel değil ise bölgesel olarak ilave basınç (hidrodinamik basınç) meydana gelir.

Aslında mikroskobik boyutlardaki meydana gelen bu etki nedeni ile sızdırmazlık elemanı ile dinamik yüzey arasında elastik hidrodinamik yağ filmi meydana gelir. Bu yağ filmi ancak birkaç mikron kalınlığındadır.

Oluşan bu yağ filmi kalınlığı hareketin yönü ile orantılıdır. Dinamik uygulamalarda, bu nedenle sıfır sızdırmazlık sağlamak mümkün değildir. Ancak oluşan yağ filmi kalınlığı, uygulamanın şekline göre ve sızdırmazlık elemanı geometrisi ile artırılıp azaltılabilir.

In this formulation speed and direction of the speed will be of great importance. On the other hand, if S gap is not parallel because of radial forces, extra pressure will be created locally (hydrodynamic pressure).

Because of this effect in microscopic size, force will be created in the hydrodynamic oil film between seal and dynamic surface. This oil film is only a few micron thick.

This oil film thickness is proportional to direction of the movement. Consequently, it is not possible to have leak free systems on dynamic applications. Nevertheless, oil film thickness can be decreased or increased depending on application type and seal geometry.

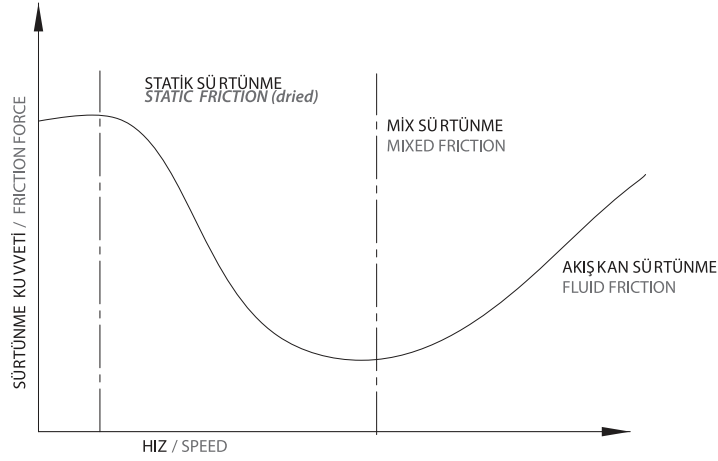
3.3. SÜRTÜNME KUVVETİ

Yukarıda anlatılanlar nedeni ile bir yağ filmi üzerinde kayma söz konusu olduğu için, klasik sürtünme kuvveti kanunlarıyla açıklanamaz. Yağ filmi nedeni ile 3 tipte sürtünme meydana gelir:

1. Statik (kuru sürtünme)
2. Karışık sürtünme (kuru ve akışkan sürtünmesi)
3. Akışkan sürtünme (kuru kontak yok)

Hareket başladığında, yüksek sürtünme kuvveti meydana gelerek, hemen karışık sürtünmesi oluşur. Bu neden ile sürtünme kuvvetinde çok ani düşme meydana gelir.

Daha sonra akışkan sürtünmesi, yani yağ filmi üzerinde kayma başlar. Hız arttıkça, sürtünme kuvveti doğrusal olarak artmaya başlar.



Şekil - 5 / Figure - 5

Burada oluşan yağ filmi, sistem hızı ile ilgili olduğu gibi akışkan viskozite ile de direkt ilişkilidir. Sürtünme kuvvetine etkiyen en önemli iki faktör; sistem basıncı ve sıcaklığıdır. Sızdırmazlık elemanlarında uygun olmayan sürtünme kuvvetleri, bölgesel olarak yüksek ısı meydana getirir ve sızdırmazlık elemanı malzemesinin bozularak fonksiyonelliğini yitirmesine neden olur.

Aynı zamanda, oluşan yağ filminde yırtılmalar nedeni ile ve uygun olmayan yüzey pürüzlülük değerlerinin de etkisi ile aşınma meydana gelir. Sürtünme kuvvetinin yaratacağı aşınma problemi kaçak meydana getirir.

3.3. FRICTION FORCE

Friction force is not possible to be explained with classic friction force laws because of a slide on oil film thickness as explained above. 3 different friction forces occur because of the oil film:

1. Static (dry friction)
2. Mixed friction (dry and media friction)
3. Media friction (there is not any dry contact)

When the dynamic movement starts, a high friction force arises which leads to a mixed friction, resulting in the immediate decrease in friction force. After this, media friction i.e. a slide on oil film thickness begins. As the speed increases, so the friction force increases linearly.

The oil film thickness is related to the system speed and directly to media viscosity.

Two most important factors that affect the friction force are system pressure and temperature.

Unsuitable friction forces create local high temperature and will result in seal failure and breakdown.

At the same time wear arises because of the tears in oil film thickness and with the effect of unsuitable surface roughness values, which results in leakage.

4.0. SIZDIRMAZLIK ELEMANLARI RESİMLENDİRME VE ÖLÇÜMLENDİRME TEKNİĞİ

Sızdırmazlık elemanları genel olarak elastomerlerden kalıplama tekniği ile üretildikleri için, makinecilikte kullanılan ölçümlendirme tekniği kullanılmaz. Makinecilik teknik resimlerinde, örneğin; dairesel kesitli bir parçadan söz edersek ölçümlendirme iç çap, dış çap ölçümlendirmesi gibi yapılır.

Bu tarz ölçümlendirme tekniği talaşlı imalat için uygundur. Ancak sızdırmazlık elemanlarının elastometrik malzemelerden yapıldığı, yani elastik oldukları düşünülürse, yukarıda anlatılan gibi yapılan bir ölçümlendirme ile bazı durumlarda ölçme yapmak imkansızlaşır. Bu neden ile kumpas, mikrometre gibi klasik ölçü aletleri ile ölçüm yapabilmek son derece zordur.

Aşağıda örneği verilen teknik resimdeki gibi yapılan bir ölçümlendirme, daha sonra ürün üzerinde yapılacak ölçümlerin kolaylaşmasını sağlayacaktır. Bu teknik resimde, bir adet çap ölçüsünün verildiğini görürüz. Çapsal tolerans çelik malzemeler ile kıyaslandığında oldukça büyüktür.

Bu neden ile ölçüm sırasında yapılabilecek ölçüm hatalarının toleranslar dahilinde kalacağını düşünmemiz yanlış olmaz. Sızdırmazlık elemanının, diğer boyutsal ölçülerinin tamamının hep kesit üzerinde verildiğini görüyoruz.

Sızdırmazlık elemanından alınacak bir kesit örneği ile profil projeksiyon ya da profil mikroskobu gibi bir ölçüm aleti ile çok kolay ölçme yapılacaktır.

4.0. SEALING ELEMENT DRAWING AND MEASUREMENT TECHNIQUES

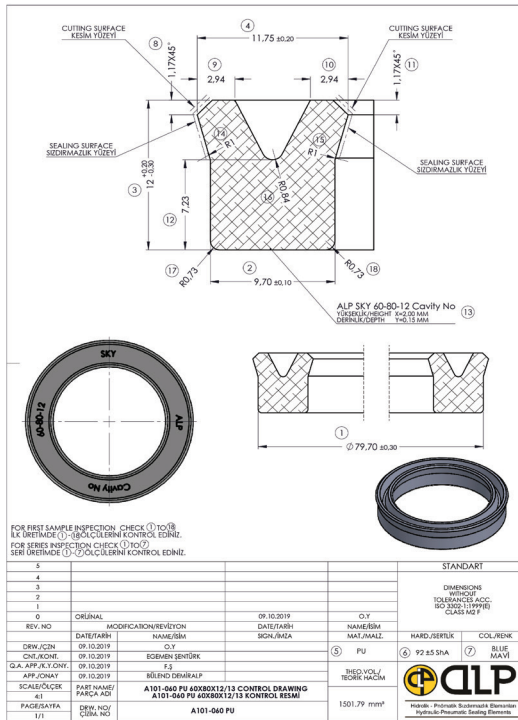
Because the sealing elements are produced generally from elastomer with a moulding technique, measurement technique is different from that of mechanical engineering. For example, only the inner and outer diameters of a circular product are commonly measured in mechanical engineering.

This type of measurement is suitable for machining technology. However, it is not possible to take measurements with ordinary measurement tools (like callipers, micrometers) on seal products because of their elastic form.

Measurements which are illustrated in technical drawings below will afterwards enable easier product measurement. In this technical drawing, a diameter length has been provided. The dimensional tolerance is bigger compared to steel products.

Because of this reason, it would not be wrong to think that measurement mistakes will stay within tolerance. We can see that the all other dimensional measures of the sealing element are on the cross section.

Measurement would be made easily with a sample cross section from the sealing element and with the help of a measurement device like a profile projector or microscope.



Şekil - 6 / Figure - 6

DLP		FIRST SAMPLE TEST REPORT			
GLOBAL SEALING SOLUTIONS		GLOBAL SEALING SOLUTIONS			
Lot No:		Report No:	Date: 09.10.2019		
Description-Dimension:	A101-060 PU 60X80X12	Drawing No:	A101-060 PU		
Hardness:	92 ±5	Material:	PU		
Rank of Measurement	Value Measured	DRAWING VALUES	CHECK	NOTE	
1	Ø79,74	Ø79,70 ±0,30	OK		
2	9,71	9,70 ±0,10	OK		
3	11,93	12 ±0,30	OK		
4	11,77	11,75 ±0,20	OK		
5	PU	PU	OK		
6	92 ±5	92 ±5	OK		
7	MAVI	MAVI	OK		
8	1,09x45°	1,17x45°	OK		
9	2,95	2,94	OK		
10	2,92	2,94	OK		
11	1,06x45°	1,17x45°	OK		
12	7,17	7,23	OK		
13	ALP SKY 60-80-12 1	ALP SKY 60-80-12 Cavity No	OK		
14	R1,08	R1	OK		
15	R1,02	R1	OK		
16	R0,92	R0,84	OK		
17	R0,75	R0,73	OK		
18	R0,77	R0,73	OK		
NOTE: 1) Dimension whose tolerances not indicated are according to ISO 3302-1 class M2-F (2014 edition). 2) Result: released.					
ISO 3302-1 M2-F					
Nominal Dimension	0 < d ≤ 4	4 < d ≤ 6,3	6,3 < d ≤ 16	16 < d ≤ 25	25 < d ≤ 40
Tolerances	± 0,15	± 0,15	± 0,20	± 0,25	± 0,35
Nominal Dimension	40 < d ≤ 63	63 < d ≤ 100	100 < d ≤ 160	160 < d	
Tolerances	± 0,40	± 0,50	± 0,70	± 0,5 %	
ACCEPTANCE	NOTE:			Appearance	REJECTION
1	2	3		Engineering	
				Hardness	
Prepared By:	Checked By:	Approved By:			
Laboratory	Engineering Department	Quality Assurance			
ALP KAUKÇUK SANAYİ VE TİCARET A.Ş.		www.alpkaukucuk.com e-mail:info@alpkaukucuk.com			
ALP-F-15-2					

Şekil - 7 / Figure - 7

Aşağıdaki tabloda ISO 3302-1 1999 Edition'dan alınan ve konu ile ilgili olan toleranslar görülmektedir.

Burada, dünyada iyi bilinen sızdırmazlık elemanları üreticilerinin kullandığı, Class M2-F sütünü kullanılmaktadır. Bu toleransların, maksimum değerleri ifade ettiği unutulmamalıdır. Diğer önemli bir husus ise her zaman tabloda ifade edildiği gibi ± sapma değerinin kullanılma zorunluluğunun olmadığıdır. Bu şekilde bir ürün için toleranslandırma yaparken, çalışma koşulları dikkate alınarak, bazen + ya da - yönde diğerine nazaran toplam sapma sınırları içinde kalınarak tolerans verilebilir.

In the table below, permissible tolerances for elastomer products (ISO 3302-1 1999 edition) can be seen.

Here in this table, Class M2-F column is used which is used by world class sealing element manufacturers. It should be kept in mind that these tolerances demonstrate the maximum figures. Another important point is that and it is not always necessary to use ± deviation values as stated in that table. Seal designers always take into account working conditions of the seal and then decide on + or - tolerance staying within the permissible dimensions.

TABLO 3-ELASTOMERLERDE İZİN VERİLEN TOLERANSLAR				TABLE-3-TOLERANCES FOR ELASTOMER					
NOMİNAL ÖLÇÜ		CLASS M1		CLASS M2		CLASS M3		CLASS M4	
NOMINAL DIMENSION		F	C	F	C	F	C	F	C
İzin verilen ölçü toleransları (mm) / Permissible deviations of dimensions in mm									
≤ 6,3		± 0,10	± 0,10	± 0,15	± 0,20	± 0,25	± 0,40	± 0,50	± 0,50
6,3 <	≤ 10	± 0,10	± 0,15	± 0,20	± 0,20	± 0,30	± 0,50	± 0,70	± 0,70
10 <	≤ 16	± 0,15	± 0,20	± 0,20	± 0,25	± 0,40	± 0,60	± 0,80	± 0,80
16 <	≤ 25	± 0,20	± 0,20	± 0,25	± 0,35	± 0,50	± 0,80	± 1,00	± 1,00
25 <	≤ 40	± 0,20	± 0,25	± 0,35	± 0,40	± 0,60	± 1,00	± 1,30	± 1,30
40 <	≤ 63	± 0,25	± 0,35	± 0,40	± 0,50	± 0,80	± 1,30	± 1,60	± 1,60
63 <	≤ 100	± 0,35	± 0,40	± 0,50	± 0,70	± 1,00	± 1,60	± 2,00	± 2,00
100 <	≤ 160	± 0,40	± 0,50	± 0,70	± 0,80	± 1,30	± 2,00	± 2,50	± 2,50
İzin verilen ölçü toleransları (%) / Permissible deviations in (%)									
160 <		0,30		0,50		0,80		1,50	1,50
ISO 3302-1 (1999 EDITION)den alınmıştır. / Extract from ISO 3302-1 (1999 EDITION)									

Tablo - 3 / Table - 3

TABLO 4-TALAŞLI ÜRETİMİLE ELDE EDİLEN PTFE VEYA TERMOPLASTİK ÜRÜNLERDE KULLANILACAK TOLERANSLAR			TABLE 4-TOLERANCES FOR MACHINED PARTS IN PTFE OR OTHER THERMOPLASTICS	
NOMİNAL ÖLÇÜSÜ NOMINAL DIMENSION		DIN 7168'E GÖRE TOLERANSLAR "MEDIUM" TOLERANCE ACCORDING TO DIN 7168 "MEDIUM"	SINIRLI ÇALIŞMA TOLERANSLARI RESTRICTED WORKS TOLERANCES	
≤ 6		± 0,1	0,10	
6 <	≤ 30	± 0,2	0,15	
30 <	≤ 65	± 0,3	0,20	
65 <	≤ 120	± 0,3	0,30	
120 <	≤ 200	± 0,5	0,40	

DIN 7168'den alınmıştır. / Extract from DIN 7168

Tablo - 4 / Table - 4

5.0. HİDROLİK SİLİNDİRLERDE DİZAYN KRİTERLERİ

Sızdırmazlık elemanlarının çalışmasını etkileyen çok sayıda faktör vardır. Bu faktörler dikkate alınmaz ise dizayn hatası yapmak olasılığı artar. Hidrolik silindirlere çalışma koşulları farklılıklar gösterir. Örneğin; enjeksiyon tezgahında çalışacak bir hidrolik silindir ile iş makinesinde çalışacak hidrolik silindirin malzeme ve sızdırmazlık elemanları açısından farklı tasarlanması gerekir.

Sızdırmazlık elemanı seçimi yapılırken dört temel değişken dikkate alınmalıdır.

1. Sıcaklık:

Akışkan ve ortam sıcaklığı dikkate alınarak uygun malzeme seçimi yapmak gerekir.

2. Basınç:

Sistem basıncı ve basıncın uygulama şekline uygun sızdırmazlık elemanı ve malzemesi seçmek gereklidir.

3. Kayma Hızı:

Sistem kayma hızına uygun sızdırmazlık elemanı malzemesi seçilmelidir.

4. Akışkan Tipi:

Akışkan tipine uygun sızdırmazlık elemanı malzemesi seçilmelidir.

Yukarıda anlatılan 4 temel değişken ile ilgili teknik değerler katoloğumuzun her sızdırmazlık elemanı tipi için ilgili bölümlerinde verilmektedir. Burada bahsedilen 4 temel değişken haricinde hidrolik silindirlere çalışmasını etkileyen başka faktörler de vardır. Bunların firmamıza göre en önemli olanları;

5. Çalışma Şartları

Hidrolik silindirlerin tasarımı yapılırken dikkat edilmesi gereken en önemli değişkenlerdendir. Bu aşamada dikkat edilmesi gereken çok sayıda faktör vardır.

Bunlardan başlıcaları;

5.1. Kapalı ya da açık mekanda çalışma durumu ve silindirin çalışması sırasında etkiyecek kirlilik durumu toz keçesi seçimi için en önemli kriterlerdendir. Dış ortamda çalışan silindirler için kış aylarında buz kazıyıcı kullanmak gerekli olabilir.

5.2. Hidrolik silindire çalışması sırasında etkiyen yan yükler ve çalışma pozisyonları hidrolik silindir dizaynı yapılırken dikkate alınmalıdır. Örneğin; dış ortamda dik çalışan hidrolik silindirlere yağmur suyunun silindir içine girmesi engellenmelidir.

5.0. DESIGN CRITERIA IN HYDRAULIC CYLINDERS

There are so many factors involved in sealing elements working principle. Ignoring any of these factors could increase the possibility of a design mistake. Hydraulic cylinders have different working conditions. For example, the cylinder used in injection machine and loader both have different seal design criteria in terms of material and sealing elements.

Four main variables should be taken into account while choosing a sealing element.

1. Temperature:

Media and working condition temperature should be considered when choosing suitable sealing element.

2. Pressure:

System pressure and pressure type should be considered when choosing suitable sealing element.

3. Sliding Speed:

System sliding speed should be considered when choosing suitable sealing element.

4. Media:

Media type should be considered when choosing suitable sealing element.

The technical values related to these 4 main variables can be found in our technical catalogue for each sealing element. Apart from these 4 main criteria, there are other variables which also affect the working of hydraulic cylinders. Alp Seals consider these following conditions to be the most important ones.

5. Working Conditions

This is one of the most important variables for hydraulic cylinder design. There are so many factors on this stage which deserve attention.

Main factors are as follows;

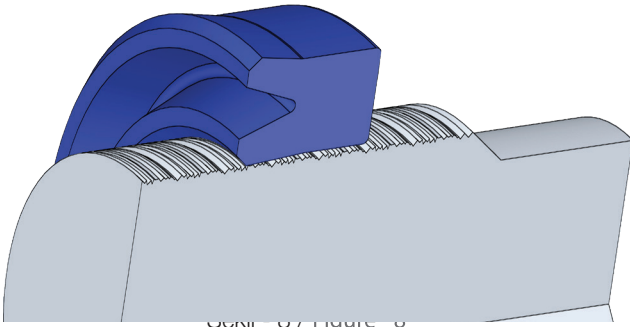
5.1. Working in an open or closed area and dirty working conditions are most important criteria for choosing a wiper. It may be necessary to use an ice scraper in winter for cylinders in outside working conditions.

5.2. Radial loads and working positions that affect hydraulic cylinders should be taken into consideration when deciding on the hydraulic cylinder design. For example; rain drops should be prevented from entering into the vertical functioning hydraulic cylinders that are in outside working conditions.

6.0. YÜZEY PÜRÜZLÜLÜĞÜ

Yüzey pürüzlülüğü, sızdırmazlık elemanlarının istenilen verimde çalışabilmesi için önemli bir parametredir. Özellikle dinamik sızdırmazlık elemanlarının, dudak kısımları, bir yağ filmi üzerinde kayarak sızdırmazlığı sağlayacak şekilde dizayn edilmişlerdir. Bu yağ filmi, sızdırmazlık elemanının kayma hızı ve ömrünü olumlu yönde etkilemektedir. Kayma yüzeyinin pürüzlülüğünün fazla olması, yağ filminin yırtılarak, sızdırmazlık elemanının kuru sürtünmeye maruz kalmasını sağlar. Bu istenmeyen bir durumdur. Özellikle sızdırmazlık elemanlarına temas eden dinamik yüzeyler, honlama veya taşlama işlemine tabi tutularak istenilen yüzey pürüzlülük değerine getirilmelidir.

Yüzey pürüzlülük ölçümleri, profilmetre adı verilen cihazlarla yapılmakta olup, (μm) olarak ifade edilir. Aşağıda, yüzey pürüzlülüğünün ölçülerek hesaplanması gösterilmektedir.



Şekil - 8 / Figure - 8

Ra=Ortalama pürüzlülük değeri

Merkez çizgisindeki profil mesafelerinin aritmetik ortalama değeridir.

Rmax=Maksimum pürüzlülük değeri

Ölçme çizgisi üzerinde meydana çıkan en büyük yüzey pürüzlülük değeridir.

Rz=Ortalama alınan pürüzlülük değeri

Birbirini takip eden beş ayrı grubun, ayrı ayrı yüzey pürüzlülük derinliğinin (Z1 'den Z5'e kadar)

Aritmetik ortalamasını göstermektedir.

$$Rz = (Z1 + Z2 + Z3 + Z4 + Z5) / 5$$

İmalat yöntemlerine göre yüzey pürüzlülüğü aşağıdaki tabloda verilen değerler arasında olmalıdır.

DIN 4766 T1 (3.81)

İMALAT YÖNTEMİ METHOD OF PRODUCTION	YÜZEY PÜRÜZLÜLÜK DEĞERLERİ Rz (μm) / SURFACE ROUGHNESS VALUE													
	0,04	0,06	0,1	0,16	0,25	0,4	0,63	1	1,6	2,5	4	6,3	10	
TAŞLAMA GRINDING														
HONLAMA HONNING														

TOLERANS / TOLERANCES

Tablo - 5 / Table - 5

Tolerans: Müsaade edilebilir en yüksek ölçü ile en düşük ölçü arasındaki farktır. Sızdırmazlık elemanlarının istenilen verimde çalışmasını etkileyen önemli faktörlerden biri de çalışacağı yerin toleranslarıdır.

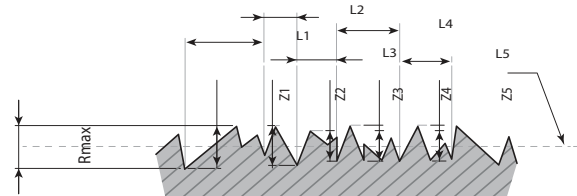
Uygun olmayan toleranslar, sızdırmazlık elemanın ömrünü etkilediği gibi, sistemde ciddi sorunlara da yol açabilir.

Hidrolik ve pnömatik silindirlere ISO tolerans sistemi kullanılır.

6.0. SURFACE ROUGHNESS

Surface roughness is an important parameter for sealing elements to work at desired effectiveness. Especially the lip part of the dynamic sealing elements are designed to provide sealing by sliding on an oil film thickness. This oil film thickness affects the sliding speed and life of the sealing element in a positive way. A high roughness of the sliding surface causes the exposure of the sealing element to dry friction by tearing the oil film thickness. This is an undesirable situation. Particularly the dynamic surfaces that touch the sealing element should be honned and grinded in order to obtain desired roughness value.

Surface roughness is measured by a device called profilometer in terms of (μm). The measurement and calculation of the surface roughness is shown below.



Şekil - 9 / Figure - 9

Ra=Average Roughness Value

Arithmetic average of absolute values.

Rmax=Maximum Roughness Value

It is the maximum surface roughness value on the measuring line

Rz=Roughness Value of which average is taken

It shows the arithmetic mean of surface roughness depth separately (from Z1 to Z5) of five consecutive and different groups.

$$Rz = (Z1 + Z2 + Z3 + Z4 + Z5) / 5$$

Depending on their production method, surface roughness should be between the values indicated in the table below.

7.0. HİDROLİK SİLİNDİRLERDE YAŞANAN PROBLEMLER

7.1. YAĞ İÇİNDE HAVA PROBLEMİ

Yağ içerisinde hava problemi ile özellikle mobil hidrolikte çok sık karşılaşılr. Yağ içerisinde hava bulunmasının 3 önemli etkisi olur. Bunlar; Jet kesme etkisi, dizel etkisi ve kavitasyon'dur.

7.1.1. JET KESME ETKİSİ

Yağın içerisinde hava çözülmüş ya da çözülmemiş şekilde bulunur. Moleküler olarak çözülmüş hava tüm hidrolik yağlarda bulunur. Gaz molekülleri yağ moleküllerine ya karışmıştır ya da tutunmuşlardır. Akışkanın türüne göre içinde çözebileceği hava miktarı değişkendir. Bu tür çözülmüş havanın yağın sıkıştırılabilirliğine, viskozitesine veya sızdırmazlık elemanının etkinliğine olumsuz etkisi yoktur.

Yağın içerisindeki çözülmemiş hava, özellikle düşük basınçlarda (yaklaşık 60 bar) akışkanın çok değişik davranış göstermesine neden olur. Örneğin akışkanın hızı artar ise içindeki hava kabarcıklar şeklinde uzaklara taşınırlar.

Basınçlandırılan akışkan çözülmemiş hava içerirse, bu hava sıkışır ve sızdırmazlık elemanı yuvasına kadar kendisine yol bulur. Daha sonra burada basınç düştüğünde sıkıştırılmış durumda bulunan kabarcıklar serbest kalırlar ve çok büyük bir enerji ile genleşirler. Bundan sadece sızdırmazlık elemanı değil, pistonun metal yüzeyleri de olumsuz etkilenir, yüzey pürüzlülüğü artar.

Eğer bu patlamalar sonucu sızdırmazlık elemanında oluşan çizikler boyuna ise bu kılcal kanallar bir nozul etkisi yapar. Akışkan imelenirken bu nozullarda jet etkisi yaparak bu bölgelerde kesikler açar. Bu sırada akışkan parçacıkları boşluktan süratle geçerek sızdırmazlık elemanının arka kısmına ulaşırlar ve sızdırmazlık elemanının sırt yüzeyini aşındırırlar. Eğer akışkan içerisinde fazla miktarda çözülmemiş hava varsa bu genleşme sızdırmazlık elemanını iki parçaya ayırabilir. Bu tip zararlar daha çok kauçuk emdirilmiş bezden mamul sızdırmazlık elemanlarında meydana gelir. Bunun sebebi ise yapısının homojen bir kauçuk sızdırmazlık elemanına göre daha fazla gözenekli olması ve hava geçirgenliğinin fazla olmasıdır.

Bu zarar tasarı aşamasında akma boşluğunu arttırarak önlenebilir. Zira burada sızdırmazlık elemanını yıpratın akma değil, sızdırmazlık elemanının arkasına kaçın basınçlı havadır. Basınçlı hava kabarcıkları homojen elastomer sızdırmazlık elemanlarına da nüfuz ederek, genleştiğinde sızdırmazlık elemanını yıpratırlar. Bu sızdırmazlık söküldüğü zaman genelde yıpranmanın sızdırmazlık elemanının dinamik sızdırmazlık dudağı yüzeyinde olduğu görülmektedir. Sızdırmazlık elemanının hacmi genişlemiş ve malzemesi yumuşamıştır.

Hidrolik sistemlerde kısa stroklarda da basınç şokları meydana gelebilir ve sistemde bulunan hava kabarcıkları çok yüksek ısı enerjisi ile yüklenirler. İdeal gaz denklemine basınç ile sıcaklık doğru orantılıdır ve basınç artınca sıcaklıkta artar ısı yüklü hava parçacıkları genleştiği zaman yüksek sıcaklık ve gerilim kuvveti ile sızdırmazlık elemanı yüzeyini eriterek buradan parçalar kopartırlar.

Araştırmalar bu hava kabarcıklarının sıcaklığının 200°C'den çok fazla olduğunu, hatta 1000°C'ye ulaşabildiğini göstermiştir. Bu sıcaklık hava kabarcığının sıkışmadan önceki büyüklüğüne, basınca, hıza ve yüke bağlı olarak değişir.

7.1.2. DİZEL ETKİSİ

Hidrolik silindirlerde en ciddi hasarlar yağın içindeki havanın dizel etkisi patlamasından olur. Süratle sıkıştırılan hava aniden o kadar yüksek bir sıcaklığa erişir ki, ortamdaki hava-yağ karışımının yanarak patlamasına neden olur. Değişken yüklerle karşı çalışan silindirlerde bu durum daha fazla görülür. Bu patlama sırasında patlamanın olduğu bölgede basınç nominal çalışma basıncının 5 ile 6 misli artmasına sebep olur. Bu da başta sızdırmazlık elemanı olmak üzere yataklama malzemeleri ve metal yüzeylerde hasara yol açar. Sızdırmazlık elemanı ve termoplastik parçalarda hasar, bölgesel yanma ve erime şeklinde görülür.

7.0. COMMON PROBLEMS FOR HYDRAULIC CYLINDERS

7.1. AIR IN OIL

Air in oil problem is found mostly in mobile hydraulics. These include three important effects such as jet cut effect, diesel effect and cavitation.

7.1.1. JET CUT EFFECT

Air can be soluble or insoluble in the media. There is molecular soluble air in all the hydraulic oils. Gas molecules are possibly mixed or bond to oil molecules. Depending on type of media, the rate of soluble air will vary. Oil pressure capability, viscosity and workability characteristics will not to be affected by soluble air.

Insoluble air will cause the oil to behave erratically especially at low pressures (approx 60 bar). For example, as media speed increases, air bubbles will be dispersed over varying distances.

If the pressurised media contains insoluble air, this air is pressurised and will find its way to the seal groove. Subsequently, these air bubbles will be freed when the pressure decreases which lead to the emission of tremendous energy brought about through air expansion. As a result, metal surfaces are affected and surface roughness is increased.

As a result of these explosions if the cracks on the sealing element are on the direction of the cylinder, these small channels cause a nozzle effect. As the speed of oil increases, it makes a jet effect on these nozzles and causes cuts on these parts. Meanwhile, oil molecules pass the seal at a high speed, penetrating behind and wearing the back of it. If there is too much insoluble air in the oil, this expansion might tear the seal out half. This type of damage will commonly occur with rubber fabric products which have been immersed in rubber solution. The reason being, these products contain too much porosity and air transferability other than homogenised rubber seals.

This type of damage can be stopped with increasing the dimensions of the groove at the design stage. The real reason for this damage is escaped pressurised air penetrating behind the seal rather than extrusion. Pressurised air bubbles damage the sealing element when they expand by being absorbed also by homogenised elastomer sealing elements. If these seals are removed for inspection, damage can be found on seals hydraulic sealing lips. The seal volume is expanded and material becomes softer.

Pressure shocks can be with short strokes in the hydraulic systems. Air bubbles in the system are loaded with high temperature energy. At the ideal gas formulation, pressure is to be a positive function of temperature and temperature will increase with pressure increase at the same time. If heated air bubbles are expanded, they start to wear the sealing element and tear pieces from it with high temperature and force. In this area, researches show that the temperature of these air bubbles could be far more than 200°C, even reach to 1000°C. This temperature changes depending on the size of the air bubbles before pressure, pressure, speed and load.

7.1.2. DIESEL EFFECT

Most serious damages in hydraulic cylinders originate from diesel effect explosions of the air in the oil. Speedily pressurised air quickly reaches so high temperatures that it causes air and oil mixture to explode with fire. This situation is seen more often in cylinders that work against unsteady loads. While this explosion, pressure will cause an increase 5-6 times more than nominal working pressure. Consequently sealing, guiding elements and metal surfaces are damaged. This damage is observed as local burn and melting on sealing elements and thermoplastic parts.

Sonuç olarak, dizel etkisinin yol açtığı hasarlar göz önüne alınırsa, yağ içindeki hava miktarının kontrolünün çok önemli olduğu anlaşılmaktadır. Bu nedenle yağ tankı içerisine, pompaya, valflere ve silindirlere havanın girmemesi için önlemler alınmalıdır. Bir silindir değiştirilirken veya yeni devreye alınırken içerisinde hava olmadığından emin olunmalıdır. Aksi takdirde jet etkisi ve dizel etkisi sızdırmazlık elemanını bozacaktır.

Normal basınçta yağın hava doygunluk noktası aşıldığı anda sistem tehlikededir. Hatta doygunluk noktasının altında bile sistemde oluşacak vakum havayı yağdan yoğunlaştırarak ayırabilir ve sızdırmazlık elemanına hasar verebilir (bkz. Kativasyon). Sorunlu bir silindirde hasarlı bir sızdırmazlık elemanı sökülürken mutlaka bu pistonun tasarımcısı ve sızdırmazlık elemanı üreticisi ile birlikte incelenmelidir. Zira sızdırmazlık elemanının yenisi ile değiştirilmesi sorunu çözmeyecektir.

7.1.3. KAVİTASYON

Basıncı bir akışkan bir boğazdan geçerken, örneğin bir valften, akışkanın hızı artar. Bernoulli denklemine göre, $(P_{st} + P_{dyn} = \text{sabit})$ hızdan dolayı dinamik basınç artınca statik basınçta meydana gelen azalma bir vakum oluşuncaya kadar sürebilir. Sonuç yağdaki doymuş havayı buhar damlacıkları halinde açığa çıkartmaktadır. Bu olay kativasyon olarak adlandırılır.

Bu buhar damlacıkları boğazdan geçerken basınç alanına girdiğinde patlarlar. Eğer bu patlama sızdırmazlık elemanı veya metal bir yüzey üzerinde olursa, patlamada oluşan büyük kuvvetler yüzeylerini bozacaktır. Bu durum jet erezyonu olarak adlandırılır.

Hidrolik yağı ile çalışan sistemlerde kativasyon oluşma ihtimali çok azdır, çünkü yağın buhar basıncı çok düşüktür (1,5-2,5 torr) ancak su ile çalışan sistemlerde kativasyon oluşabilir, çünkü suyun buhar basıncı 0,3 bar'dır ve açığa çıkan enerji metal yüzeyleri bile aşındırmaya yetebilir.

Because of this reason some extra applications are needed to prevent air in oil in oil tanks, pumps valves and cylinders. Maintenance engineers should be sure about there is not any air left in the system on replacing the cylinder. Otherwise jet and diesel effects would damage the sealing element.

Hydraulic system is on danger when soluble air limit is exceeded on normal pressure. Even sometimes under limit saturation related vacuum might create air from system oil with evaporation and seal can be damaged (pls. see Cavitation part). If any problematic cylinder seals inspection is needed, inspection should be carried out with the seal designer and manufacturer at the same time while removing the seal from cylinder. Because replacing the sealing element would not solve the problem.

7.1.3. CAVITATION

Pressured hydraulic media speed increases while transferring through a rod (for example valve). On Bernoulli Formula $(P_{st} + P_{dyn} = \text{constant})$, when speed related dynamic pressure increases static pressure drops and it can be continued to create vacuum. After that as a result, soluble air in the oil is evaporated like steam drops. This is called as Cavitation.

These steam drops explode while transferring to pressure point. If this explosion occurs on a sealing element or a metal surface, the force created by the explosion damages the surfaces. This is called jet erosion.

There is small possibility of cavitation in systems working with hydraulic oil, because steam pressure of oil is too low (1.5 - 2.5 Torr.) However, there is a possibility of cavitation with water processed systems, because water steam pressure is 0.3 BAR and the created force is enough to damage even metal surfaces.

SONUÇ

Yağ içerisinde çözülmemiş hava bulunması hidrolik sistemler için çok büyük bir tehlikedir. Yağ içinde hava niçin olur? Nasıl engelleyebiliriz?

1. Devreye alma, sökme takma sırasında sistemde hava oluşur. Bir pompa, valf veya piston sisteme yeni bağlandığında, arıza ve ya bakım için sökülüp takılırken içindeki hava alınmalıdır. Örneğin; pompalar, motor mili veya kasnaktan el ile döndürülerek hava alma tapalarından havası alındıktan sonra çalıştırılmalı, zira pistonlarda ise havanın atılması sağlanmalı boru veya hortum bağlantıları sağlıklı yapılmalıdır.

2. Bağlantı elemanlarının gevşek olması sisteme hava girişine sebep olur. Kalitesiz bağlantı elemanları kullanımı önemli bir etkidir. Ayrıca şok yükler ve vibrasyon olan sistemlerde (örneğin iş makineleri) bağlantı elemanları sıkça gevşerler. Bu nedenle sık sık kontrolleri yapılmalı, mümkünse bu gibi makinelerin bağlantılarında sızdırmazlığı artırıcı kimyasal birleştiriciler kullanılmalıdır.

3. Tasarımdan gelen faktörlerde yağ içine hava girmesine sebep olabilir. Birçok makine tasarımcısı yer problemi nedeni ile hidrolik tankı hacimlerinde ve pompa yerleşiminde minimum ölçülerde çalışırlar. Yağ tankının hacmi, tüm kullanıcılar max. yağı kullandığında pompanın emişi için gerekli emniyetli yağ seviyesini sağlamalıdır. Ayrıca tanka yağ dönüşü yüksekten, hızlı ve yağı çalkalandıracak şekilde olmamalı, pompa emişine yakın yere yapılmamalıdır. Özellikle iş makineleri gibi şok darbelere ve titreşime maruz kalacağı belli piston imalatında ağır hizmet tipi sızdırmazlık elemanları kullanılmalı ve bununla birlikte sızdırmazlık elemanı akma boşluğu fazla bırakılmamalı, sızdırmazlık elemanı yataklama ringi ile desteklenmelidir.

7.2. HİDRODİNAMİK BASINÇ PROBLEMİ

Hidrolik silindirlere sık sık karşımıza gelen problemlerden biri hidrodinamik basınçtır. Hidrodinamik basıncın en kısa tanımı; hidrolik silindirlere sızdırmazlık elemanları ile yataklama elemanı arasında kalan boşluktaki basıncın, sistem basıncının çok üzerinde bir değere ulaşarak sızdırmazlık elemanını kalıcı deformasyona uğratmasıdır.

Hidrodinamik basıncın oluşumunu anlatmadan önce kullanacağımız bazı terimleri tanımlamak istiyoruz.

RESULT

Insoluble air in oil is very dangerous for hydraulic systems. How does the air come into being and how can we prevent it?

1. System start-up, assembly or de-assembly can create air. Air has to be removed during a new pump, valve or piston assembly or when repair work is carried out for maintenance. For example, prior to the pumps starting a competent person should take the air out from air valves by turning the rod mil or cam by hand. In the same way, air should be taken out of pistons and hose or hose fittings have to be properly connected.

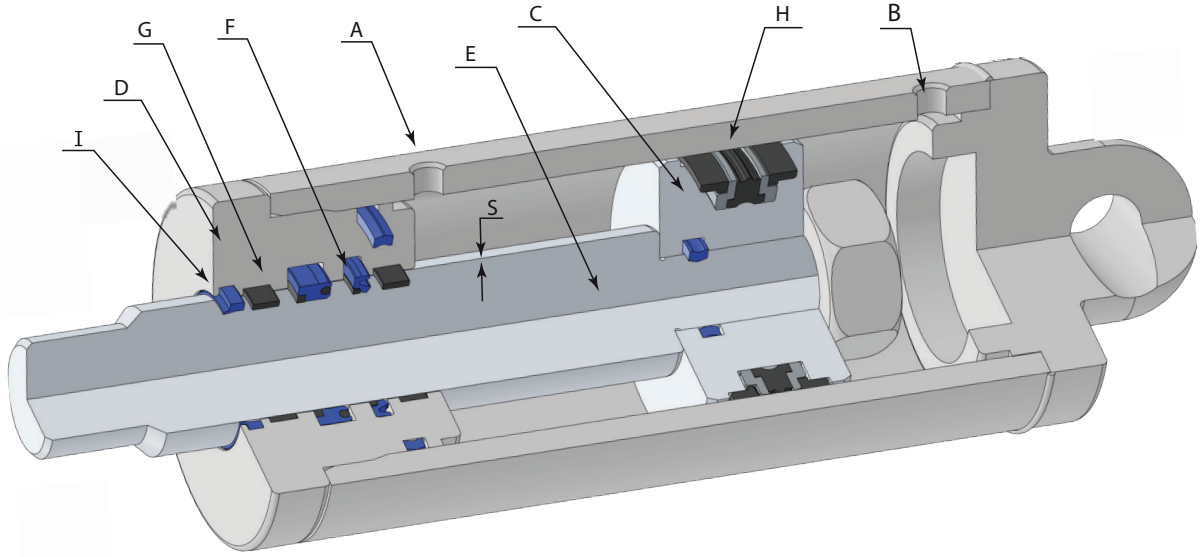
2. Loose fitting elements can cause air transfer to system. Using poor quality fitting materials is a very common cause. And on the other hand, fitting elements frequently become loosened while they are working under shock and vibrations (like heavy duty machines). Because of this reason they should be subject to periodic checking and if possible, chemical compounds that increase the sealing should be used.

3. Sometimes machine design factors cause air transfer to systems. The majority of machine designers work on minimal tank volume and pump positioning because of space limitations. Oil tank volume should be within the safety limit when oil is used by all the system and whilst the pump is operational. Moreover, the oil return outlet should not be positioned too close to the oil pump inlet or too high and create oil turbulence. Heavy duty seals should be used especially in the manufacturing of heavy machine pistons which work under shock and vibrations. Sealing element extrusion gap (groove) should be bigger and seal supported with guiding rings.

7.2. HYDRODYNAMIC PRESSURE PROBLEM

Hydrodynamic pressure is a common problem of hydraulic cylinders. The shortest definition of Hydrodynamic pressure is that the pressure in the space between the sealing element in hydraulic cylinders and the guiding element causes a type of permanent seal deformation by reaching a value far beyond the system pressure.

Prior to the explanation, there is a list of key terminology provided for your convenience.



Şekil - 10 / Figure - 10

AB: Silindire hidrolik akışkan giriş-çıkış portları
 C: Piston başı
 D: Boğaz takozu
 E: Rod
 F: Yataklama Elemanı
 G: Boğaz sızdırmazlık elemanı
 H: Piston sızdırmazlık elemanı
 I: Toz keçesi
 S: Rod ile yataklama elemanı arasındaki boşluk

AB: Inlet-outlet ports for hydraulic cylinder
 C: Piston head
 D: Cylinder cap
 E: Rod
 F: Guidening element
 G: Rod seal
 H: Piston Seal
 I: Wiper
 S: Gap between rod and guidening element

Şekil-10'da gördüğünüz çift etkili hidrolik silindir resminde A bağlantısından giren basınçlı akışkan roda sağa doğru hareket verir.

Bu sırada basınçlı akışkan yataklama elemanı ile rod arasındaki "S" boşluğunu ve boğaz sızdırmazlık elemanının ön kısmındaki boşluğu doldurur. Hidrolik silindirin B hattına basınçlı akışkan verilip A hattı tank yapıldığında rod sola doğru harekete başlayarak silindir stroğu boyunca basıncın etkisi ile hareket eder.

Bu esnada "S" boşluğunda sıkı toleranslar uygulanmışsa burada ve keçenin ön yüzünde kalan hidrolik akışkanın büyük bölümünün A hattından tank yapamayacağı aşikardır. Bu işlemin her aşamasına burada biriken hidrolik akışkanın miktarının fazlaşarak tıpkı bir pompa gibi çalışıp sistem basıncının katlarca üzerinde bir basınç oluşturup boğaz sızdırmazlık elemanında ve hatta silindirde deformasyon oluşumuna neden olacaktır.

In double acting hydraulic cylinder drawing as seen in Figure-10, pressured media enters from A port and leads the movement of the rod to the right.

At the same time pressured media fills the gap between rod and guidening element "S" and the gap in front of the rod seal. If pressured media is sent to B side and A side is made tank, rod starts to move left along the cylinder stroke length with pressure effect.

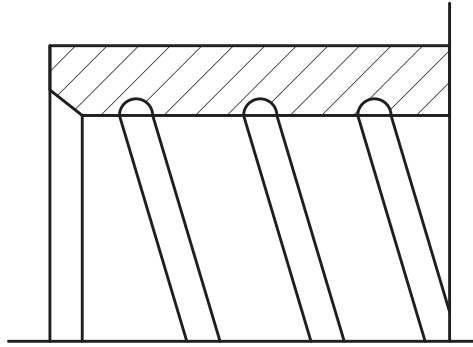
Meanwhile if tight tolerances have been applied in "S" gap, it is evident that much of the hydraulic media which remains on the front surface of the seal can not make a tank from the A line. In this application, at every stage the rate of media oil increases and the system starts to work like a pump and creates more pressure than normal. Consequently, the seal and possibly cylinder are damaged.

Yataklama elemanının tipine bağlı olarak çözümlerin farklılıklar göstermesi aşikardır.

Şekil-12’de kullanılan pik veya bronz yataklama elemanı üzerine helisel kanallar açılması sureti ile sızdırmazlık elemanının ön yüzünde meydana gelebilecek akışkan birikiminin önüne geçilebilmektedir.

Depending on the type of guiding element, it is evident that the solutions may vary.

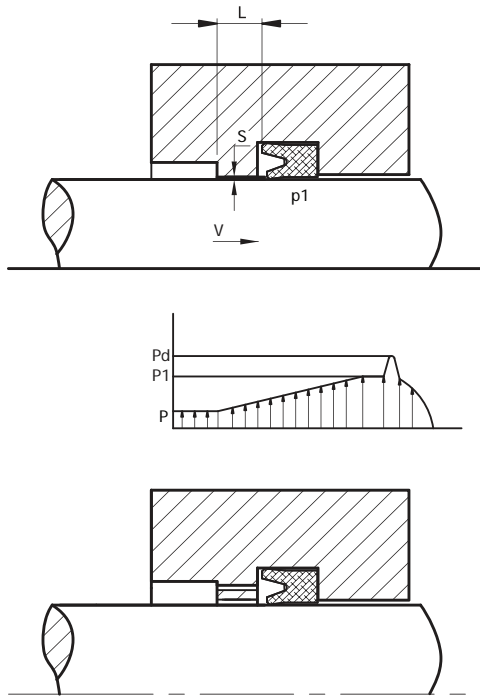
By opening helical grooves on cast iron or bronze guiding elements that are used in Figure-12, media accumulation that may occur on the front of sealing element can be foiled.



Şekil - 12 / Figure - 12

Bu helisel kanalları açma imkanının olmadığı durumlarda Şekil-13’de görülen şekilde boşaz sızdırmazlık elemanının kanalına bir drenaj deliği açılarak hidrodinamik basınç giderilebilir.

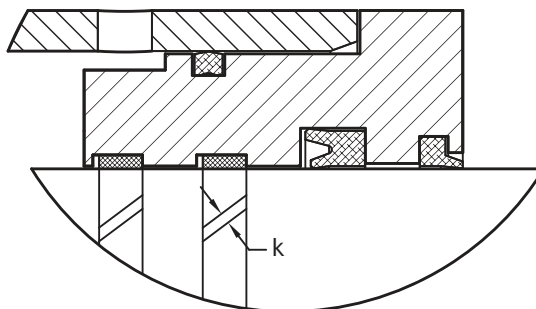
If it is not possible to create helical grooves, as seen in Figure-13 hydrodynamic pressure can be prevented by making a drain hole in rod seal housing.



Şekil - 13 / Figure - 13

Eğer yataklama elemanı olarak Şekil-14’de görüldüğü gibi bant yataklamalar kullanılıyorsa dikkat edilmesi gerekli en önemli husus yataklama bandının çevresel olarak kesinlikle uç uca birleştirilmesidir. Şekil-13’de gösterildiği üzere aralar “k” aralığı kadar çevresel bir boşluk bırakılmalıdır. Çalışma sırasında keçe ön yüzünde kalan hidrolik akışkan bu aralıktan sisteme geri dönmelidir.

If tape guides are used, as seen in Figure-14, the most important factor is that there must be a “k” gap on the guiding elements. A gap should be left as shown in figure represented as “k”. Hydraulic media which remains on the front of the seal during the process should be returned to the system from this gap.



Şekil - 14 / Figure - 14

Bant yataklama elemanı kullanımında verilmesi gereken çevresel boşluk (k) değeri ile ilgili tavsiye edilen boşluk miktarları aşağıda verilmiştir;

The minimum recommended "k" gap values are as follows;

Ø (mm)	k (mm)
Ø<70	0,5-3
70≤Ø<250	1-4
250≤Ø<500	1,5-7

SONUÇ

Hidrodinamik basınç hidrolik sızdırmazlık elemanı ile beraber hidrolik silindir parçalarının kullanılamaz hale gelmesine neden olabilir. Bu yüzden hidrolik silindirlerin dizayn ve uygulamasında hidrodinamik basınç oluşumuna izin verilmemesi gerekmektedir.

8.0. DEPOLAMA KOŞULLARI

8.1. Çevre, Nem ve Sıcaklık

Kauçuk, plastik ve poliüretan ürünler serin ve kuru bir yerde saklanmalıdır. Depolama sıcaklığı 15°C civarında olmalı ve 25°C'yi geçmemelidir; bağıl nem %65'ten az olmalıdır. Sızdırmazlık elemanlarının paketlenirken hava ile temasının engellenmesi gerekir.

8.2. Işık ve Ultraviyole Işınları

Ürünleri doğrudan güneş ışığına ve yüksek UV seviyesine sahip güçlü yapay ışığa karşı korumak önemlidir.

8.3. Oksijen ve Ozon

Depolama alanında elektrik motoru veya yüksek voltajlı cihazlar gibi ozon üreten hiçbir cihaz bulunmamalıdır.

8.3. Deformasyon

Kauçuk ürünler çekmeye, basınca veya bükülmeye maruz bırakılmamalıdır. Düz bir şekilde yerleştirmek, ezilmeyi önler ve deformasyon olasılığını azaltır.

8.4. Yağlar ve Hidrolik Sıvılarla Temas

Sıvılar ve yarı katı maddelerle, özellikle yağlar veya gresler gibi çözücülerle teması önlenmelidir.

8.5. Metallerle Temas

Manganez, demir ve bakır veya bakır alaşımları gibi metaller kauçuca zarar verebilir. Bu nedenle kauçunun, tehlikeli metallerle veya kimyasal maddelerle temasından kaçınılmalıdır.

CONCLUSION

Hydrodynamic pressure can cause damage to hydraulic sealing elements and the hydraulic cylinder parts. Therefore, the build up of hydrodynamic pressure should not be permitted in hydraulic cylinder design and applications.

8.0. STORAGE CONDITIONS

8.1. Environment, Moisture and Temperature

Rubber, plastic, and polyurethane products should be stored in a cool and dry place. Temperature of the storage should be around 15°C and not surpass 25°C; the relative humidity should be less than 65%. While packing sealing elements, contact with air must be prevented.

8.2. Light and Ultra-violet Rays

It is important to protect products against direct sunlight and strong artificial light with a high UV level.

8.3. Oxygen and Ozone

No ozone-producing devices such as electric motors or high-voltage devices should be in the storage area.

8.4. Deformation

Rubber items should not be subject to tension, pressure or bending. Laying the item flat to avoid crushing would keep it strain-free and reduce chances of deformation.

8.5. Contact With Grease and Hydraulic Liquids

Contact with liquids and semi-solid materials, particularly solvents, such as oils or greases must be prevented.

8.6. Contact With Metals

Metals like manganese, iron and copper, or copper alloys could damage rubber. Therefore, it is also necessary to avoid contact with hazardous metals or chemical substances.



A101 Piston Boğaz Nutring
U-Ring Rod Piston Seal



A102 Piston Nutring
U-Ring Piston



A103 Ağır Hizmet Piston Keçesi
Heavy Duty Piston Seal



A104 Kompakt Set
Compact Seal



A105 Kompakt Set
Compact Seal



A106 Piston Keçesi
Piston Seal



A107 Piston Boğaz Keçesi
Rod Piston Seal



A108 Piston Nutring
U-Ring Piston



A109 Kompakt Set
Compact Seal



A110 Piston Keçesi
Piston Seal



A120 Packing
V-Pack Rod



A121 Packing
V-Pack Piston



A122 Packing
V-Pack Rod



A123 Piston Keçesi
Piston Seal



A124 Piston Keçesi
Piston Seal



A127 Ağır Hizmet Piston Keçesi
Heavy Duty Piston Seal
Z Cutted



A151 Boğaz Nutring
U-Ring Rod



A152 Ağır Hizmet Boğaz Keçesi
Heavy Duty U-Ring Rod



A153 Boğaz Nutring
U-Ring Rod



A154 Boğaz Nutring
U-Ring Rod



A155 Boğaz Keçesi
Rod Seal



A156 Boğaz Keçesi
Rod Seal



A157 Boğaz Nutring
U-Ring Rod



A159 Boğaz Keçesi
Rod Seal



A161 Yüksek Performanslı
Boğaz Nutring
High Performance
U-Ring Rod



A162 Yüksek Performanslı
Ağır Hizmet Boğaz Keçesi
High Performance
Heavy Duty U-Ring Rod



A163 Yüksek Performanslı
Boğaz Nutring
High Performance
U-Ring Rod



A164 Yüksek Performanslı
Boğaz Nutring
High Performance
U-Ring Rod



A167 Yüksek Performanslı
Boğaz Nutring
High Performance
U-Ring Rod



A168 Yüksek Performanslı
Piston Nutring
High Performance
U-Ring Piston



A171 Yüksek Performanslı
Piston Boğaz Nutring
High Performance U-Ring
Rod Piston Seal



A172 Yüksek Performanslı
Piston Nutring
High Performance
U-Ring Piston



A181 Boğaz Nutring
U-Ring Rod



A209 Ön Basınç Ringi
Buffer Ring



A269 Yüksek Performanslı
Ön Basınç Ringi
High Performance
Buffer Ring

Hidrolik Sızdırmazlık Elemanları
Hydraulic Sealing Elements





A101

Simetrik dudak dizaynı sayesinde piston ve boğaz uygulamalarında kullanılabilen bir sızdırmazlık elemanıdır.

A101 piston rod seals can be used in both rod and piston applications thanks to their symmetrical lip design.

Çok geniş ölçü bulunabilirliği sayesinde, fiyat – performans oranı oldukça iyi olan A101 piston boğaz nutringlerimiz, standart olarak PU ve NBR malzemeden üretilmektedir.

With a wide range of dimension availability, A101 piston rod seals have efficient price-performance ratio and they are produced using two standard materials; PU and NBR.

TEKNİK VERİLER / TECHNICAL DATA

Standart Malzemeler / Standard Materials	NBR	PU
Çalışma Basıncı / Working Pressure	160 Bar	400 Bar
Çalışma Sıcaklığı / Working Temperature	-30 +105	-40 +100
Kayma Hızı / Sliding Speed	0.5 m/sn	0.5 m/sn
Malzeme / Material	90 NBR	92 PU
Akışkan Tipi / Media	Mineral Yağlar / Mineral Base Hydraulic Oil	

Yüzey Pürüzlülüğü / Surface Roughness

	Ra	Rmax
Dinamik Yüzey / Dynamic Surface	≤0.3 µm	≤3 µm
Kanal Çapı / Groove Base	≤1.8 µm	≤10 µm
Yan Yüzeyler / Groove Flanks	≤3.2 µm	≤16 µm

Akma Boşluğu (max.) NBR / Permissible Gap (max.) for NBR

Et Kalınlığı / Cross Section	Basınç / Pressure (bar)		
	50	100	160
≤5	0.4	0.2	0.10
>5	0.45	0.25	0.15

Akma Boşluğu (max.) PU / Permissible Gap (max.) for PU

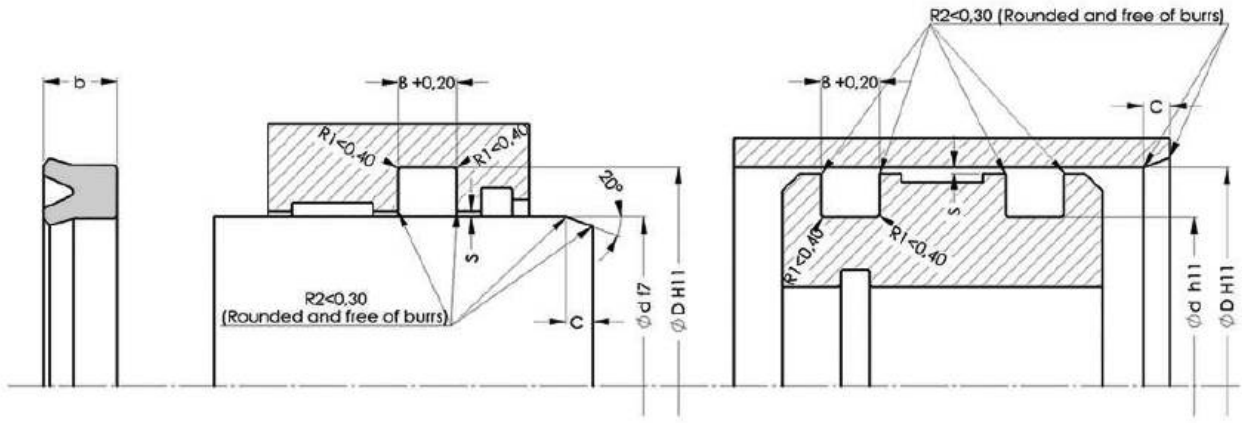
Et Kalınlığı / Cross Section	Basınç / Pressure (bar)		
	150	250	400
≤5	0.3	0.2	0.15
>5	0.35	0.25	0.2



ALP No - Code	Ölçü - Dimension	Ød	ØD	b	B	C	NBR	PU
A101-012/17	12X16X3	12	16	3	3,5	2	NBR	PU
A101-012/8	12X17X3	12	17	3	3,5	2,5	NBR	PU
A101-012/13	12X18X4	12	18	4	4,5	3	NBR	PU
A101-012/14	12X18X5	12	18	5	6	3	NBR	PU
A101-012/12	12X18X6	12	18	6	7	3	NBR	PU
A101-012/19	12X18X8	12	18	8	9	3	NBR	PU
A101-012/2	12X20X5	12	20	5	6	4	NBR	PU
A101-012/15	12X20X5,5	12	20	5,5	6,5	4	NBR	PU
A101-012/1	12X20X8	12	20	8	9	4	NBR	PU
A101-012/18	12X22X5	12	22	5	6	4,5	NBR	PU
A101-012/7	12X22X6	12	22	6	7	4,5	NBR	PU
A101-012/6	12X22X7	12	22	7	8	4,5	NBR	PU
A101-012	12X22X8	12	22	8	9	4,5	NBR	PU
A101-012/4	12X24X6	12	24	6	7	5	NBR	PU
A101-012/11	12X24X10	12	24	10	11	5	NBR	PU
A101-012/3	12X25X8	12	25	8	9	5	NBR	PU
A101-012/9	12X26X10	12	26	10	11	5,5	NBR	PU
A101-012/5	12X28X10	12	28	10	11	6	NBR	PU
A101-012/10	12X32X10	12	32	10	11	6	NBR	PU
A101-012/16	12,7X25,4X6,35	12,7	25,4	6,35	7,35	5	NBR	PU
A101-013	13X25X8	13	25	8	9	5	NBR	PU
A101-014/11	14X20X4	14	20	4	4,5	3	NBR	PU
A101-014/9	14X20X5	14	20	5	6	3	NBR	PU
A101-014/10	14X20X6	14	20	6	7	3	NBR	PU
A101-014/15	14X20X8	14	20	8	9	3	NBR	PU
A101-014/12	14X22X4	14	22	4	4,5	4	NBR	PU
A101-014/1	14X22X5	14	22	5	6	4	NBR	PU
A101-014/3	14X22X6	14	22	6	7	4	NBR	PU
A101-014/13	14X22X8	14	22	8	9	4	NBR	PU
A101-014/6	14X22X12	14	22	12	13	4	NBR	PU
A101-014/5	14X24X5	14	24	5	6	4,5	NBR	PU
A101-014/7	14X24X6	14	24	6	7	4,5	NBR	PU
A101-014	14X24X8	14	24	8	9	4,5	NBR	PU
A101-014/4	14X28X7	14	28	7	8	5,5	NBR	PU
A101-014/8	14X28X10	14	28	10	11	5,5	NBR	PU
A101-014/2	14X32X8	14	32	8	9	6	NBR	PU
A101-014/14	14,5X18X3,75	14,5	18	3,75	4,25	2	NBR	PU
A101-015/3	15X20X3	15	20	3	3,5	2,5	NBR	PU
A101-015/4	15X21X3,5	15	21	3,5	4	3	NBR	PU
A101-015/16	15X21X5	15	21	5	6	3	NBR	PU
A101-015/15	15X21,5X4,5	15	21,5	4,5	5	3	NBR	PU
A101-015/13	15X22X4	15	22	4	4,5	3,5	NBR	PU
A101-015/11	15X22X5	15	22	5	6	3,5	NBR	PU
A101-015/1	15X22X5,5	15	22	5,5	6,5	3,5	NBR	PU
A101-015/2	15X22X8	15	22	8	9	3,5	NBR	PU
A101-015/12	15X25X5	15	25	5	6	4,5	NBR	PU
A101-015/14	15X25X6	15	25	6	7	4,5	NBR	PU
A101-015	15X25X8	15	25	8	9	4,5	NBR	PU
A101-015/10	15X25X10	15	25	10	11	4,5	NBR	PU
A101-015/8	15X28X8	15	28	8	9	5	NBR	PU
A101-015/5	15X28X10	15	28	10	11	5	NBR	PU
A101-015/9	15X30X6	15	30	6	7	5,5	NBR	PU
A101-015/7	15X30X8	15	30	8	9	5,5	NBR	PU
A101-015/6	15X30X10	15	30	10	11	5,5	NBR	PU

A101





ALP No - Code	Ölçü - Dimension	Ød	ØD	b	B	C	NBR	PU
A101-016/7	16X22X3	16	22	3	3,5	3	NBR	PU
A101-016/10	16X22X4	16	22	4	4,5	3	NBR	PU
A101-016/1	16X22X5	16	22	5	6	3	NBR	PU
A101-016/16	16X22X7	16	22	7	8	3	NBR	PU
A101-016/4	16X22X10	16	22	10	11	3	NBR	PU
A101-016/14	16X24X4	16	24	4	4,5	4	NBR	PU
A101-016/11	16X24X5	16	24	5	6	4	NBR	PU
A101-016/3	16X24X6	16	24	6	7	4	NBR	PU
A101-016/13	16X24X6,5	16	24	6,5	7,5	4	NBR	PU
A101-016/2	16X25X5	16	25	5	6	4	NBR	PU
A101-016/9	16X26X5	16	26	5	6	4,5	NBR	PU
A101-016/6	16X26X6	16	26	6	7	4,5	NBR	PU
A101-016	16X26X8	16	26	8	9	4,5	NBR	PU
A101-016/5	16X28X6	16	28	6	7	5	NBR	PU
A101-016/8	16X29X6	16	29	6	7	5	NBR	PU
A101-016/12	16X30X7	16	30	7	8	5,5	NBR	PU
A101-016/15	16X32X10	16	32	10	11	6	NBR	PU
A101-017/1	17X25X4	17	25	4	4,5	4	NBR	PU
A101-017/2	17X28X7	17	28	7	8	5	NBR	PU
A101-017	17X32X10	17	32	10	11	5,5	NBR	PU
A101-018/11	18X24X4	18	24	4	4,5	3	NBR	PU
A101-018/3	18X24X8	18	24	8	9	3	NBR	PU
A101-018/9	18X25X5	18	25	5	6	3,5	NBR	PU
A101-018/12	18X25X5,5	18	25	5,5	6,5	3,5	NBR	PU
A101-018/4	18X26X4	18	26	4	4,5	4	NBR	PU
A101-018/10	18X26X5	18	26	5	6	4	NBR	PU
A101-018/2	18X28X6	18	28	6	7	4,5	NBR	PU
A101-018	18X28X8	18	28	8	9	4,5	NBR	PU
A101-018/1	18X30X6	18	30	6	7	5	NBR	PU
A101-018/5	18X30X7,5	18	30	7,5	8,5	5	NBR	PU
A101-018/6	18X30X8,5	18	30	8,5	9,5	5	NBR	PU
A101-018/7	18X30X10	18	30	10	11	5	NBR	PU
A101-018/8	18X32X7	18	32	7	8	5,5	NBR	PU
A101-019	19X25X6	19	25	6	7	3	NBR	PU
A101-019/2	19X26X6,7	19	26	6,7	7,7	3,5	NBR	PU
A101-019/1	19,05X23,91X4,81	19,05	23,91	4,81	5,81	2	NBR	PU
A101-020/24	20X24X3	20	24	3	3,5	2	NBR	PU
A101-020/14	20X25X3	20	25	3	3,5	2,5	NBR	PU
A101-020/2	20X25X3,5	20	25	3,5	4	2,5	NBR	PU

A101

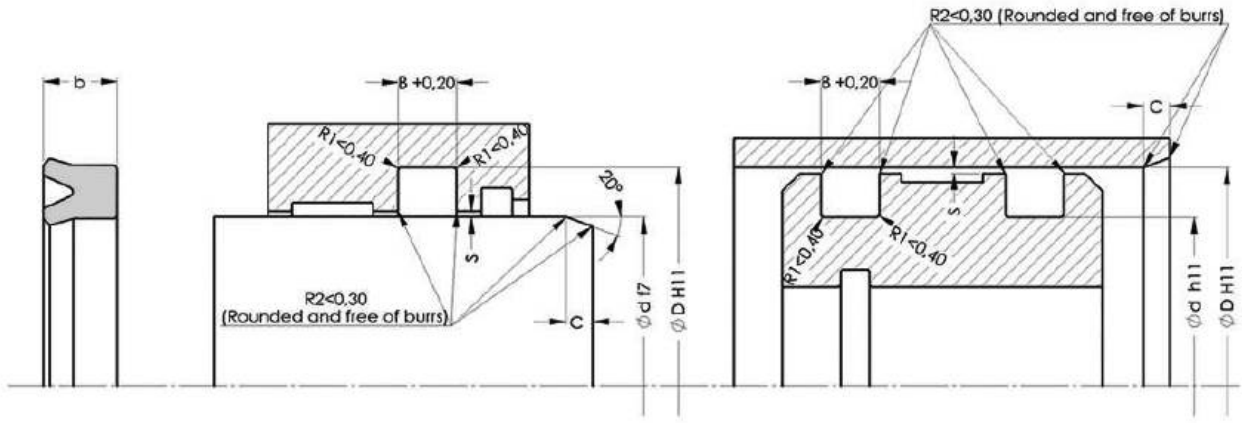


GLOBAL SEALING SOLUTIONS

ALP No - Code	Ölçü - Dimension	Ød	ØD	b	B	C	NBR	PU
A101-020/32	20X25X5	20	25	5	6	2,5	NBR	PU
A101-020/33	20X26X4	20	26	4	4,5	3	NBR	PU
A101-020/28	20X26X5	20	26	5	6	3	NBR	PU
A101-020/27	20X26X6	20	26	6	7	3	NBR	PU
A101-020/4	20X27X6	20	27	6	7	3,5	NBR	PU
A101-020/13	20X28X4	20	28	4	4,5	4	NBR	PU
A101-020/1	20X28X5	20	28	5	6	4	NBR	PU
A101-020/31	20X28X5,5	20	28	5,5	6,5	4	NBR	PU
A101-020/8	20X28X6	20	28	6	7	4	NBR	PU
A101-020/25	20X28X8	20	28	8	9	4	NBR	PU
A101-020/3	20X30X4	20	30	4	4,5	4,5	NBR	PU
A101-020/9	20X30X5	20	30	5	6	4,5	NBR	PU
A101-020/6	20X30X6	20	30	6	7	4,5	NBR	PU
A101-020	20X30X8	20	30	8	9	4,5	NBR	PU
A101-020/10	20X30X10	20	30	10	11	4,5	NBR	PU
A101-020/11	20X32X5	20	32	5	6	5	NBR	PU
A101-020/7	20X32X6	20	32	6	7	5	NBR	PU
A101-020/5	20X32X7,5	20	32	7,5	8,5	5	NBR	PU
A101-020/26	20X32X8	20	32	8	9	5	NBR	PU
A101-020/18	20X32X11	20	32	11	12	5	NBR	PU
A101-020/29	20X35X7	20	35	7	8	5,5	NBR	PU
A101-020/20	20X35X10	20	35	10	11	5,5	NBR	PU
A101-020/19	20X35X12	20	35	12	13	5,5	NBR	PU
A101-020/23	20X36X8	20	36	8	9	6	NBR	PU
A101-020/15	20X36X10	20	36	10	11	6	NBR	PU
A101-020/12	20X36X12	20	36	12	13	6	NBR	PU
A101-020/22	20X40X9	20	40	9	10	6	NBR	PU
A101-020/21	20X40X10	20	40	10	11	6	NBR	PU
A101-020/16	20X40X12	20	40	12	13	6	NBR	PU
A101-020/30	20X42X12	20	42	12	13	6	NBR	PU
A101-022/2	22X30X5	22	30	5	6	4	NBR	PU
A101-022/9	22X30X6	22	30	6	7	4	NBR	PU
A101-022/15	22X30X8	22	30	8	9	4	NBR	PU
A101-022/6	22X30X10	22	30	10	11	4	NBR	PU
A101-022/5	22X32X5	22	32	5	6	4,5	NBR	PU
A101-022/12	22X32X6	22	32	6	7	4,5	NBR	PU
A101-022/1	22X32X7	22	32	7	8	4,5	NBR	PU
A101-022	22X32X8	22	32	8	9	4,5	NBR	PU
A101-022/4	22X32X10	22	32	10	11	4,5	NBR	PU
A101-022/17	22X33X5,5	22	33	5,5	6,5	5	NBR	PU
A101-022/8	22X34X6	22	34	6	7	5	NBR	PU
A101-022/11	22X34X10	22	34	10	11	5	NBR	PU
A101-022/3	22X38X10	22	38	10	11	6	NBR	PU
A101-022/13	22X40X10	22	40	10	11	6	NBR	PU
A101-022/10	22X42X10	22	42	10	11	6	NBR	PU
A101-022/7	22X46X12	22	46	12	13	7	NBR	PU
A101-022/16	22,4X30X5	22,4	30	5	6	3,5	NBR	PU
A101-022/14	22,4X32,4X8	22,4	32,4	8	9	4,5	NBR	PU
A101-023	23X35X7	23	35	7	8	5	NBR	PU
A101-023/1	23,5X31,5X5	23,5	31,5	5	6	4	NBR	PU
A101-024/1	24X32X4	24	32	4	4,5	4	NBR	PU
A101-024/4	24X32X5	24	32	5	6	4	NBR	PU
A101-024/3	24X32X8	24	32	8	9	4	NBR	PU
A101-024/5	24X34X4	24	34	4	4,5	4,5	NBR	PU

A101





ALP No - Code	Ölçü - Dimension	Ød	ØD	b	B	C	NBR	PU
A101-024	24X34X5	24	34	5	6	4,5	NBR	PU
A101-024/2	24X40X8	24	40	8	9	6	NBR	PU
A101-024/6	24,5X32X5	24,5	32	5	6	3,5	NBR	PU
A101-025/5	25X32X4	25	32	4	4,5	3,5	NBR	PU
A101-025/18	25X32X7	25	32	7	8	3,5	NBR	PU
A101-025/1	25X33X4	25	33	4	4,5	4	NBR	PU
A101-025/9	25X33X5	25	33	5	6	4	NBR	PU
A101-025/21	25X33X5,5	25	33	5,5	6,5	4	NBR	PU
A101-025/20	25X33X6	25	33	6	7	4	NBR	PU
A101-025/19	25X33X6,5	25	33	6,5	7,5	4	NBR	PU
A101-025/6	25X33X7	25	33	7	8	4	NBR	PU
A101-025/12	25X35X5	25	35	5	6	4,5	NBR	PU
A101-025/8	25X35X6	25	35	6	7	4,5	NBR	PU
A101-025/13	25X35X7	25	35	7	8	4,5	NBR	PU
A101-025/14	25X35X8	25	35	8	9	4,5	NBR	PU
A101-025/10	25X35X10	25	35	10	11	4,5	NBR	PU
A101-025/11	25X36X6,9	25	36	6,9	7,9	5	NBR	PU
A101-025/15	25X37X7	25	37	7	8	5	NBR	PU
A101-025/24	25X38X6	25	38	6	7	5	NBR	PU
A101-025/2	25X38X7	25	38	7	8	5	NBR	PU
A101-025/16	25X38X9	25	38	9	10	5	NBR	PU
A101-025/3	25X38X10	25	38	10	11	5	NBR	PU
A101-025/22	25X40X7,5	25	40	7,5	8,5	5,5	NBR	PU
A101-025	25X40X10	25	40	10	11	5,5	NBR	PU
A101-025/7	25X40X11	25	40	11	12	5,5	NBR	PU
A101-025/17	25X45X10	25	45	10	11	6	NBR	PU
A101-025/4	25X50X12	25	50	12	13	7	NBR	PU
A101-025/23	25,4X31,75X6,35	25,4	31,75	6,35	7,35	3	NBR	PU
A101-026	26X42X8	26	42	8	9	6	NBR	PU
A101-027	27X35X4	27	35	4	4,5	4	NBR	PU
A101-027/2	27X36X6	27	36	6	7	4	NBR	PU
A101-027/1	27X38X6	27	38	6	7	5	NBR	PU
A101-028	28X32,8X3	28	32,8	3	3,5	2	NBR	PU
A101-028/21	28X33X3	28	33	3	3,5	2,5	NBR	PU
A101-028/16	28X33X6	28	33	6	7	2,5	NBR	PU
A101-028/19	28X35X5	28	35	5	6	3,5	NBR	PU
A101-028/9	28X35X6	28	35	6	7	3,5	NBR	PU
A101-028/18	28X35,5X5	28	35,5	5	6	3,5	NBR	PU
A101-028/5	28X36X4	28	36	4	4,5	4	NBR	PU

A101

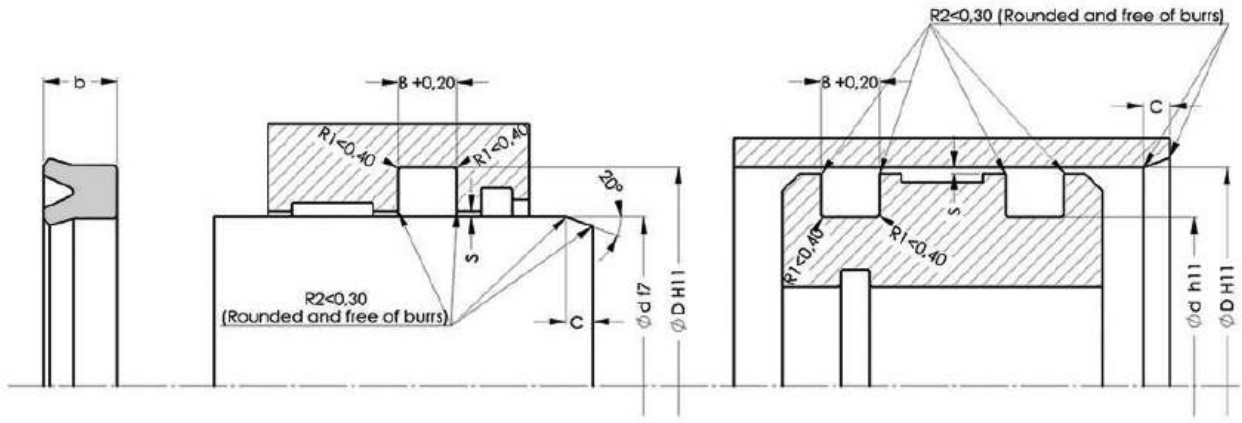


GLOBAL SEALING SOLUTIONS

ALP No - Code	Ölçü - Dimension	Ød	ØD	b	B	C	NBR	PU
A101-028/11	28X36X5	28	36	5	6	4	NBR	PU
A101-028/10	28X36X6	28	36	6	7	4	NBR	PU
A101-028/15	28X36X8	28	36	8	9	4	NBR	PU
A101-028/22	28X36X10	28	36	10	11	5	NBR	PU
A101-028/3	28X38X5	28	38	5	6	4,5	NBR	PU
A101-028/20	28X38X7	28	38	7	8	4,5	NBR	PU
A101-028/17	28X38X8	28	38	8	9	4,5	NBR	PU
A101-028/12	28X38X10	28	38	10	11	4,5	NBR	PU
A101-028/6	28X40X6	28	40	6	7	5	NBR	PU
A101-028/14	28X40X8	28	40	8	9	5	NBR	PU
A101-028/2	28X40X10	28	40	10	11	5	NBR	PU
A101-028/1	28X43X10	28	43	10	11	5,5	NBR	PU
A101-028/13	28X44X8	28	44	8	9	6	NBR	PU
A101-028/4	28X48X8,5	28	48	8,5	9,5	6	NBR	PU
A101-028/7	28X48X10	28	48	10	11	6	NBR	PU
A101-028/8	28X48X12	28	48	12	13	6	NBR	PU
A101-030/14	30X36X3	30	36	3	3,5	3	NBR	PU
A101-030/12	30X37X6	30	37	6	7	3,5	NBR	PU
A101-030/2	30X37X8	30	37	8	9	3,5	NBR	PU
A101-030/9	30X38X4	30	38	4	4,5	4	NBR	PU
A101-030/19	30X38X5	30	38	5	6	4	NBR	PU
A101-030/10	30X38X5,5	30	38	5,5	6,5	4	NBR	PU
A101-030/13	30X38X6	30	38	6	7	4	NBR	PU
A101-030/3	30X38X10	30	38	10	11	4	NBR	PU
A101-030/17	30X40X5	30	40	5	6	4,5	NBR	PU
A101-030/11	30X40X6	30	40	6	7	4,5	NBR	PU
A101-030/20	30X40X6,5	30	40	6,5	7,5	4,5	NBR	PU
A101-030/8	30X40X7	30	40	7	8	4,5	NBR	PU
A101-030/4	30X40X8	30	40	8	9	4,5	NBR	PU
A101-030/1	30X40X10	30	40	10	11	4,5	NBR	PU
A101-030/5	30X42X10	30	42	10	11	5	NBR	PU
A101-030/18	30X43X10	30	43	10	11	5	NBR	PU
A101-030/15	30X45X9	30	45	9	10	5,5	NBR	PU
A101-030	30X45X10	30	45	10	11	5,5	NBR	PU
A101-030/16	30X50X8	30	50	8	9	6	NBR	PU
A101-030/6	30X50X10	30	50	10	11	6	NBR	PU
A101-030/7	30X50X12	30	50	12	13	6	NBR	PU
A101-031	31,5X41,5X6	31,5	41,5	6	7	4,5	NBR	PU
A101-031/1	31,5X46,5X10,2	31,5	46,5	10,2	11,2	5,5	NBR	PU
A101-032/9	32X40X4	32	40	4	4,5	4	NBR	PU
A101-032/10	32X40X5	32	40	5	6	4	NBR	PU
A101-032/12	32X40X5,7	32	40	5,7	6,7	4	NBR	PU
A101-032/1	32X40X8	32	40	8	9	4	NBR	PU
A101-032/15	32X40X10	32	40	10	11	4	NBR	PU
A101-032/6	32X42X6	32	42	6	7	4,5	NBR	PU
A101-032/14	32X42X7	32	42	7	8	4,5	NBR	PU
A101-032/13	32X42X8	32	42	8	9	4,5	NBR	PU
A101-032/17	32X42X10	32	42	10	11	4,5	NBR	PU
A101-032/3	32X44X6	32	44	6	7	5	NBR	PU
A101-032/11	32X44X6,35	32	44	6,35	7,35	5	NBR	PU
A101-032/18	32X44X11,5	32	44	11,5	12,5	5	NBR	PU
A101-032/4	32X45X8	32	45	8	9	5	NBR	PU
A101-032/7	32X45X10	32	45	10	11	5	NBR	PU
A101-032	32X47X10	32	47	10	11	5,5	NBR	PU

A101





ALP No - Code	Ölçü - Dimension	Ød	ØD	b	B	C	NBR	PU
A101-032/5	32X48X10	32	48	10	11	6	NBR	PU
A101-032/16	32X50X10	32	50	10	11	6	NBR	PU
A101-032/8	32X50X12	32	50	12	13	6	NBR	PU
A101-032/2	32X52X10	32	52	10	11	6	NBR	PU
A101-033/2	33X40X4	33	40	4	4,5	3,5	NBR	PU
A101-033	33X43X6	33	43	6	7	4,5	NBR	PU
A101-033/1	33X43X10	33	43	10	11	4,5	NBR	PU
A101-033/3	33X45X10	33	45	10	11	5	NBR	PU
A101-034/2	34X42X10	34	42	10	11	5	NBR	PU
A101-034	34X44X5	34	44	5	6	4,5	NBR	PU
A101-034/1	34X44X9	34	44	9	10	4,5	NBR	PU
A101-035/16	35X42X4	35	42	4	4,5	3,5	NBR	PU
A101-035/1	35X43X6	35	43	6	7	4	NBR	PU
A101-035/17	35X43X7	35	43	7	8	4	NBR	PU
A101-035/2	35X45X6	35	45	6	7	4,5	NBR	PU
A101-035/11	35X45X7	35	45	7	8	4,5	NBR	PU
A101-035/10	35X45X8	35	45	8	9	4,5	NBR	PU
A101-035/5	35X45X10	35	45	10	11	4,5	NBR	PU
A101-035/13	35X46X8	35	46	8	9	5	NBR	PU
A101-035/3	35X47X6	35	47	6	7	5	NBR	PU
A101-035/14	35X48X8	35	48	8	9	5	NBR	PU
A101-035/15	35X48X10	35	48	10	11	5	NBR	PU
A101-035/4	35X50X7,5	35	50	7,5	8,5	5,5	NBR	PU
A101-035/9	35X50X8	35	50	8	9	5,5	NBR	PU
A101-035	35X50X10	35	50	10	11	5,5	NBR	PU
A101-035/8	35X52X12	35	52	12	13	6	NBR	PU
A101-035/6	35X55X10	35	55	10	11	6	NBR	PU
A101-035/7	35X55X12	35	55	12	13	6	NBR	PU
A101-035/12	35,5X45X6	35,5	45	6	7	4	NBR	PU
A101-036/8	36X43X6	36	43	6	7	3,5	NBR	PU
A101-036/6	36X44X4	36	44	4	4,5	4	NBR	PU
A101-036/11	36X44X5,7	36	44	5,7	6,7	4	NBR	PU
A101-036/12	36X44X8	36	44	8	9	4	NBR	PU
A101-036/7	36X46X5	36	46	5	6	4,5	NBR	PU
A101-036/5	36X46X6	36	46	6	7	4,5	NBR	PU
A101-036/3	36X46X7	36	46	7	8	4,5	NBR	PU
A101-036/9	36X46X8	36	46	8	9	4,5	NBR	PU
A101-036/4	36X48X6	36	48	6	7	5	NBR	PU
A101-036/10	36X48X10	36	48	10	11	5	NBR	PU

A101



GLOBAL SEALING SOLUTIONS

ALP No - Code	Ölçü - Dimension	Ød	ØD	b	B	C	NBR	PU
A101-036/2	36X50X8	36	50	8	9	5,5	NBR	PU
A101-036/1	36X51X7,1	36	51	7,1	8,1	5,5	NBR	PU
A101-036	36X51X10	36	51	10	11	5,5	NBR	PU
A101-038/10	38X45X5	38	45	5	6	5,5	NBR	PU
A101-038/11	38X45X6	38	45	6	7	3,5	NBR	PU
A101-038/14	38X45X9	38	45	9	10	3,5	NBR	PU
A101-038/8	38X48X6	38	48	6	7	4,5	NBR	PU
A101-038/12	38X48X7,5	38	48	7,5	8,5	4,5	NBR	PU
A101-038/13	38X48X8	38	48	8	9	4,5	NBR	PU
A101-038/3	38X50X6	38	50	6	7	5	NBR	PU
A101-038/7	38X50X9	38	50	9	10	5	NBR	PU
A101-038/4	38X50X10	38	50	10	11	5	NBR	PU
A101-038	38X52,5X9,5	38	52,5	9,5	10,5	5,5	NBR	PU
A101-038/1	38X55X10	38	55	10	11	6	NBR	PU
A101-038/2	38X58X10	38	58	10	11	6	NBR	PU
A101-038/9	38,1X47,62X6,35	38,1	47,62	6,35	7,35	4	NBR	PU
A101-038/5	38,1X50,8X6,35	38,1	50,8	6,35	7,35	5	NBR	PU
A101-038/6	38,1X50,8X7,14	38,1	50,8	7,14	8,14	5	NBR	PU
A101-039	39X58X10	39	58	10	11	6	NBR	PU
A101-040/17	40X48X8	40	48	8	9	4	NBR	PU
A101-040/23	40X48X10	40	48	10	11	4	NBR	PU
A101-040/6	40X48X11	40	48	11	12	4	NBR	PU
A101-040/2	40X50X5	40	50	5	6	4,5	NBR	PU
A101-040/1	40X50X6	40	50	6	7	4,5	NBR	PU
A101-040/27	40X50X6,5	40	50	6,5	7,5	4,5	NBR	PU
A101-040/14	40X50X7	40	50	7	8	4,5	NBR	PU
A101-040/3	40X50X8	40	50	8	9	4,5	NBR	PU
A101-040/13	40X50X9	40	50	9	10	4,5	NBR	PU
A101-040/9	40X50X10	40	50	10	11	4,5	NBR	PU
A101-040/21	40X50X11	40	50	11	12	4,5	NBR	PU
A101-040/8	40X52X6	40	52	6	7	5	NBR	PU
A101-040/26	40X52X8	40	52	8	9	5	NBR	PU
A101-040/25	40X52X10	40	52	10	11	5	NBR	PU
A101-040/10	40X52X12	40	52	12	13	5	NBR	PU
A101-040/7	40X55X7	40	55	7	8	5,5	NBR	PU
A101-040/20	40X55X8	40	55	8	9	5,5	NBR	PU
A101-040	40X55X10	40	55	10	11	5,5	NBR	PU
A101-040/19	40X55X10,5	40	55	10,5	11,5	5,5	NBR	PU
A101-040/24	40X55X12	40	55	12	13	5,5	NBR	PU
A101-040/16	40X56X6	40	56	6	7	6	NBR	PU
A101-040/5	40X56X8	40	56	8	9	6	NBR	PU
A101-040/15	40X56X10	40	56	10	11	6	NBR	PU
A101-040/18	40X59X10	40	59	10	11	6	NBR	PU
A101-040/11	40X60X10	40	60	10	11	6	NBR	PU
A101-040/12	40X60X12	40	60	12	13	6	NBR	PU
A101-040/4	40X65X10	40	65	10	11	7	NBR	PU
A101-040/22	40X65X12	40	65	12	13	7	NBR	PU
A101-042	42X50X5	42	50	5	6	4	NBR	PU
A101-042/6	42X50X6	42	50	6	7	4	NBR	PU
A101-042/3	42X50X8	42	50	8	9	4	NBR	PU
A101-042/4	42X51X11	42	51	11	12	4	NBR	PU
A101-042/7	42X52X7	42	52	7	8	4,5	NBR	PU
A101-042/5	42X52X10	42	52	10	11	4,5	NBR	PU
A101-042/8	42X53X10	42	53	10	11	5	NBR	PU

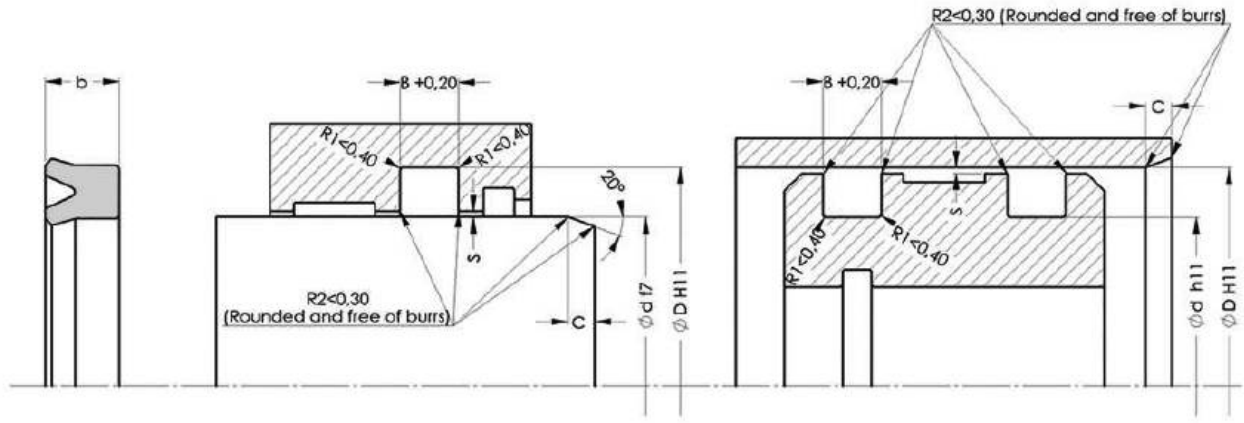
A101



ALP No - Code	Ölçü - Dimension	Ød	ØD	b	B	C	NBR	PU
A101-050/11	50X60X5	50	60	5	6	4,5	NBR	PU
A101-050/4	50X60X6	50	60	6	7	4,5	NBR	PU
A101-050/25	50X60X6,5	50	60	6,5	7,5	4,5	NBR	PU
A101-050/6	50X60X7	50	60	7	8	4,5	NBR	PU
A101-050/2	50X60X8	50	60	8	9	4,5	NBR	PU
A101-050/1	50X60X10	50	60	10	11	4,5	NBR	PU
A101-050/5	50X60X12	50	60	12	13	4,5	NBR	PU
A101-050/9	50X62X6	50	62	6	7	5	NBR	PU
A101-050/10	50X62X9	50	62	9	10	5	NBR	PU
A101-050/8	50X63X6	50	63	6	7	5	NBR	PU
A101-050/23	50X63X7	50	63	7	8	5	NBR	PU
A101-050/12	50X63X8	50	63	8	9	5	NBR	PU
A101-050/13	50X63X9	50	63	9	10	5	NBR	PU
A101-050/22	50X63X10	50	63	10	11	5	NBR	PU
A101-050/21	50X65X9	50	65	9	10	5,5	NBR	PU
A101-050	50X65X10	50	65	10	11	5,5	NBR	PU
A101-050/14	50X65X12	50	65	12	13	5,5	NBR	PU
A101-050/24	50X68X8	50	68	8	9	6	NBR	PU
A101-050/15	50X68X12	50	68	12	13	6	NBR	PU
A101-050/16	50X70X8	50	70	8	9	6	NBR	PU
A101-050/17	50X70X10	50	70	10	11	6	NBR	PU
A101-050/18	50X70X12	50	70	12	13	6	NBR	PU
A101-050/20	50,8X60,3X4,76	50,8	60,3	4,76	5,76	4	NBR	PU
A101-050/19	50,8X63,5X9,52	50,8	63,5	9,52	10,52	5	NBR	PU
A101-052/1	52X62X6	52	62	6	7	4,5	NBR	PU
A101-052/3	52X62X7	52	62	7	8	4,5	NBR	PU
A101-052/4	52X62X8	52	62	8	9	4,5	NBR	PU
A101-052	52X62X12	52	62	12	13	4,5	NBR	PU
A101-052/2	52X72X10	52	72	10	11	6	NBR	PU
A101-053/6	53X63X5	53	63	5	6	4,5	NBR	PU
A101-053/4	53X63X6	53	63	6	7	4,5	NBR	PU
A101-053/3	53X63X6,5	53	63	6,5	7,5	4,5	NBR	PU
A101-053/7	53X63X7	53	63	7	8	4,5	NBR	PU
A101-053/1	53X63X7,5	53	63	7,5	8,5	4,5	NBR	PU
A101-053/8	53X63X8	53	63	8	9	4,5	NBR	PU
A101-053	53X63X12	53	63	12	13	4,5	NBR	PU
A101-053/5	53X73X12	53	73	12	13	6	NBR	PU
A101-055/9	55X63X8	55	63	8	9	4	NBR	PU
A101-055/15	55X63X10	55	63	10	11	4	NBR	PU
A101-055/2	55X65X5	55	65	5	6	4,5	NBR	PU
A101-055/10	55X65X6	55	65	6	7	4,5	NBR	PU
A101-055/16	55X65X6,5	55	65	6,5	7,5	4,5	NBR	PU
A101-055/14	55X65X8	55	65	8	9	4,5	NBR	PU
A101-055/8	55X65X10	55	65	10	11	4,5	NBR	PU
A101-055/1	55X65X12	55	65	12	13	4,5	NBR	PU
A101-055/11	55X67X10	55	67	10	11	5	NBR	PU
A101-055/3	55X70X7,5	55	70	7,5	8,5	5,5	NBR	PU
A101-055/4	55X70X10	55	70	10	11	5,5	NBR	PU
A101-055/5	55X70X12	55	70	12	13	5,5	NBR	PU
A101-055/12	55X75X10	55	75	10	11	6	NBR	PU
A101-055	55X75X12	55	75	12	13	6	NBR	PU
A101-055/13	55X80X10	55	80	10	11	7	NBR	PU
A101-055/7	55X80X12	55	80	12	13	7	NBR	PU
A101-055/6	55X80X15	55	80	15	16	7	NBR	PU

A101





ALP No - Code	Ölçü - Dimension	Ød	ØD	b	B	C	NBR	PU
A101-056/3	56X66X5	56	66	5	6	4,5	NBR	PU
A101-056/5	56X66X6	56	66	6	7	4,5	NBR	PU
A101-056/6	56X66X10	56	66	10	11	4,5	NBR	PU
A101-056/4	56X70X12	56	70	12	13	5,5	NBR	PU
A101-056/2	56X71X10	56	71	10	11	5,5	NBR	PU
A101-056	56X76X12	56	76	12	13	6	NBR	PU
A101-056/1	56X80X15	56	80	15	16	7	NBR	PU
A101-057	57,15X69,85X10	57,15	69,85	10	11	5	NBR	PU
A101-057/1	57,15X76,2X10	57,15	76,2	10	11	6	NBR	PU
A101-058/1	58X68X6	58	68	6	7	4,5	NBR	PU
A101-058	58X70X6	58	70	6	7	5	NBR	PU
A101-060/10	60X68X8	60	68	8	9	4	NBR	PU
A101-060/8	60X70X5	60	70	5	6	4,5	NBR	PU
A101-060/5	60X70X6	60	70	6	7	4,5	NBR	PU
A101-060/6	60X70X7	60	70	7	8	4,5	NBR	PU
A101-060/9	60X70X10	60	70	10	11	4,5	NBR	PU
A101-060/2	60X70X12	60	70	12	13	4,5	NBR	PU
A101-060/4	60X70X13	60	70	13	14	4,5	NBR	PU
A101-060/12	60X71X7	60	71	7	8	5	NBR	PU
A101-060/7	60X75X10	60	75	10	11	5,5	NBR	PU
A101-060/3	60X75X12	60	75	12	13	5,5	NBR	PU
A101-060/1	60X80X10	60	80	10	11	6	NBR	PU
A101-060	60X80X12	60	80	12	13	6	NBR	PU
A101-060/11	60X80X16	60	80	16	17	6	NBR	PU
A101-060/13	60,33X73,02X7,95	60,33	73,02	7,95	8,95	5	NBR	PU
A101-061/2	61X69X8	61	69	8	9	4	NBR	PU
A101-061/1	61X71X6	61	71	6	7	4,5	NBR	PU
A101-061	61X80X12	61	80	12	13	6	NBR	PU
A101-063/1	63X72X6	63	72	6	7	4	NBR	PU
A101-063/6	63X73X6	63	73	6	7	4,5	NBR	PU
A101-063/10	63X73X8	63	73	8	9	4,5	NBR	PU
A101-063/7	63X73X10	63	73	10	11	4,5	NBR	PU
A101-063/2	63X75X10	63	75	10	11	5	NBR	PU
A101-063/8	63X78X10	63	78	10	11	5,5	NBR	PU
A101-063	63X83X12	63	83	12	13	6	NBR	PU
A101-063/9	63,5X76,2X7,92	63,5	76,2	7,92	8,92	5	NBR	PU
A101-063/5	63,5X76,2X9,52	63,5	76,2	9,52	10,52	5	NBR	PU
A101-063/4	63,5X76,2X10,5	63,5	76,2	10,5	11,5	5	NBR	PU
A101-063/3	63,5X82,55X14,28	63,5	82,55	14,28	15,28	6	NBR	PU

A101

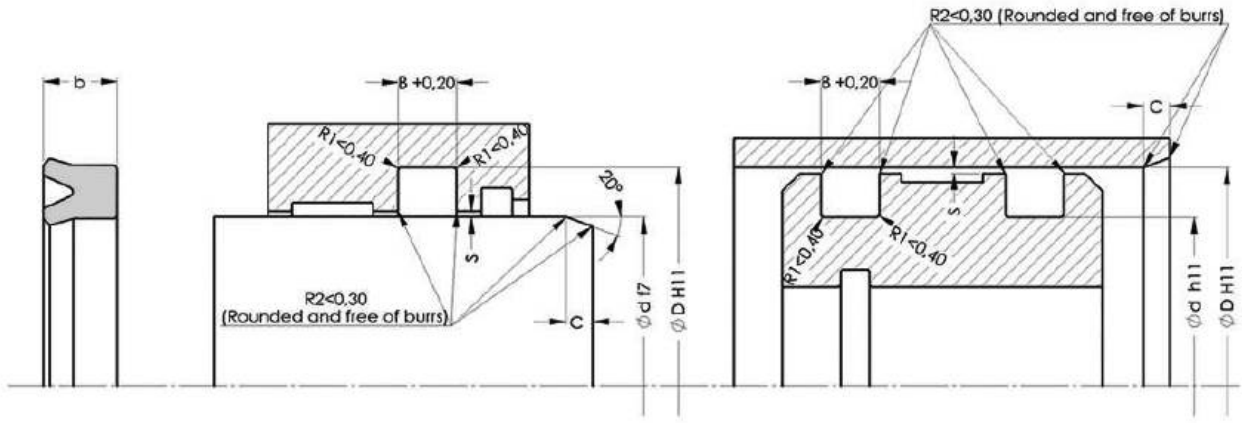


GLOBAL SEALING SOLUTIONS

ALP No - Code	Ölçü - Dimension	Ød	ØD	b	B	C	NBR	PU
A101-065/6	65X75X6	65	75	6	7	4,5	NBR	PU
A101-065/5	65X75X10	65	75	10	11	4,5	NBR	PU
A101-065/8	65X75X12	65	75	12	13	4,5	NBR	PU
A101-065/9	65X80X10	65	80	10	11	5,5	NBR	PU
A101-065/12	65X80X11	65	80	11	12	5,5	NBR	PU
A101-065/1	65X80X12	65	80	12	13	5,5	NBR	PU
A101-065/10	65X85X10	65	85	10	11	6	NBR	PU
A101-065	65X85X12	65	85	12	13	6	NBR	PU
A101-065/2	65X90X8	65	90	8	9	7	NBR	PU
A101-065/11	65X90X12	65	90	12	13	7	NBR	PU
A101-065/3	65X90X13	65	90	13	14	7	NBR	PU
A101-065/4	65X90X15	65	90	15	16	7	NBR	PU
A101-066/1	66X76X6	66	76	6	7	4,5	NBR	PU
A101-066	66X77X6	66	77	6	7	5	NBR	PU
A101-067	67X77X6	67	77	6	7	4,5	NBR	PU
A101-068	68X76X9	68	76	9	10	4	NBR	PU
A101-068/2	68X78X10	68	78	10	11	4,5	NBR	PU
A101-068/1	68X80X12	68	80	12	13	5	NBR	PU
A101-070/8	70X78X9	70	78	9	10	4	NBR	PU
A101-070/6	70X80X5	70	80	5	6	4,5	NBR	PU
A101-070/4	70X80X5,5	70	80	5,5	6,5	4,5	NBR	PU
A101-070/12	70X80X6	70	80	6	7	4,5	NBR	PU
A101-070/9	70X80X6,7	70	80	6,7	7,7	4,5	NBR	PU
A101-070/7	70X80X7	70	80	7	8	4,5	NBR	PU
A101-070/2	70X80X8	70	80	8	9	4,5	NBR	PU
A101-070/14	70X80X10	70	80	10	11	4,5	NBR	PU
A101-070/1	70X80X12	70	80	12	13	4,5	NBR	PU
A101-070/10	70X82X9,7	70	82	9,7	10,7	5	NBR	PU
A101-070/20	70X82X10	70	82	10	11	5	NBR	PU
A101-070/13	70X84X10	70	84	10	11	5,5	NBR	PU
A101-070/11	70X85X6	70	85	6	7	5,5	NBR	PU
A101-070/17	70X85X7,5	70	85	7,5	8,5	5,5	NBR	PU
A101-070/16	70X85X8	70	85	8	9	5,5	NBR	PU
A101-070/19	70X85X9	70	85	9	10	5,5	NBR	PU
A101-070/15	70X85X10	70	85	10	11	5,5	NBR	PU
A101-070/3	70X85X12	70	85	12	13	5,5	NBR	PU
A101-070/5	70X90X10	70	90	10	11	6	NBR	PU
A101-070	70X90X12	70	90	12	13	6	NBR	PU
A101-070/18	70X90X15	70	90	15	16	6	NBR	PU
A101-071	71X80X6	71	80	6	7	4	NBR	PU
A101-072	72X90X10	72	90	10	11	6	NBR	PU
A101-075/5	75X85X6	75	85	6	7	4,5	NBR	PU
A101-075/4	75X85X7	75	85	7	8	4,5	NBR	PU
A101-075/8	75X85X10	75	85	10	11	4,5	NBR	PU
A101-075/1	75X85X12	75	85	12	13	4,5	NBR	PU
A101-075/6	75X90X9	75	90	9	10	5,5	NBR	PU
A101-075/3	75X90X10	75	90	10	11	5,5	NBR	PU
A101-075/2	75X90X12	75	90	12	13	5,5	NBR	PU
A101-075/7	75X95X10	75	95	10	11	6	NBR	PU
A101-075	75X95X12	75	95	12	13	6	NBR	PU
A101-076/2	76X84X8	76	84	8	9	4	NBR	PU
A101-076/1	76,2X88,9X9,52	76,2	88,9	9,52	10,52	5	NBR	PU
A101-076	76,2X95,25X10	76,2	95,25	10	11	6	NBR	PU
A101-080/10	80X90X5	80	90	5	6	4,5	NBR	PU

A101





ALP No - Code	Ölçü - Dimension	Ød	ØD	b	B	C	NBR	PU
A101-080/1	80X90X5,4	80	90	5,4	6,4	4,5	NBR	PU
A101-080/6	80X90X6	80	90	6	7	4,5	NBR	PU
A101-080/13	80X90X7	80	90	7	8	4,5	NBR	PU
A101-080/16	80X90X9	80	90	9	10	4,5	NBR	PU
A101-080/2	80X90X10	80	90	10	11	4,5	NBR	PU
A101-080/11	80X90X11	80	90	11	12	4,5	NBR	PU
A101-080/7	80X90X12	80	90	12	13	4,5	NBR	PU
A101-080/17	80X92X10	80	92	10	11	5	NBR	PU
A101-080/3	80X95X8	80	95	8	9	5,5	NBR	PU
A101-080/4	80X95X9	80	95	9	10	5,5	NBR	PU
A101-080/12	80X95X10	80	95	10	11	5,5	NBR	PU
A101-080/5	80X95X12	80	95	12	13	5,5	NBR	PU
A101-080/8	80X100X10	80	100	10	11	6	NBR	PU
A101-080	80X100X12	80	100	12	13	6	NBR	PU
A101-080/14	80X100X15	80	100	15	16	6	NBR	PU
A101-080/9	80X105X10	80	105	10	11	7	NBR	PU
A101-080/15	80X105X15	80	105	15	16	7	NBR	PU
A101-082	82X92X10	82	92	10	11	4,5	NBR	PU
A101-082/3	82X95X10	82	95	10	11	5	NBR	PU
A101-082/1	82X102X10	82	102	10	11	6	NBR	PU
A101-082/2	82,55X101,6X14,8	82,55	101,6	14,8	15,8	6	NBR	PU
A101-085/10	85X95X6	85	95	6	7	4,5	NBR	PU
A101-085/2	85X95X9	85	95	9	10	4,5	NBR	PU
A101-085/7	85X95X10	85	95	10	11	4,5	NBR	PU
A101-085/4	85X100X9	85	100	9	10	5,5	NBR	PU
A101-085/8	85X100X10	85	100	10	11	5,5	NBR	PU
A101-085/6	85X100X12	85	100	12	13	5,5	NBR	PU
A101-085/5	85X100X25	85	100	25	26	5,5	NBR	PU
A101-085/1	85X102X9	85	102	9	10	6	NBR	PU
A101-085/11	85X105X10	85	105	10	11	6	NBR	PU
A101-085	85X105X12	85	105	12	13	6	NBR	PU
A101-085/9	85X105X15	85	105	15	16	6	NBR	PU
A101-085/3	85X110X12	85	110	12	13	7	NBR	PU
A101-086	86X96X6	86	96	6	7	4,5	NBR	PU
A101-088/3	88X98X6	88	98	6	7	4,5	NBR	PU
A101-088	88,8X100,5X9,5	88,8	100,5	9,5	10,5	5,5	NBR	PU
A101-088/1	88,8X103,35X12	88,8	103,35	12	13	5,5	NBR	PU
A101-088/2	88,9X107,95X12,7	88,9	107,95	12,7	13,7	6	NBR	PU
A101-090/13	90X100X5	90	100	5	6	4,5	NBR	PU

A101

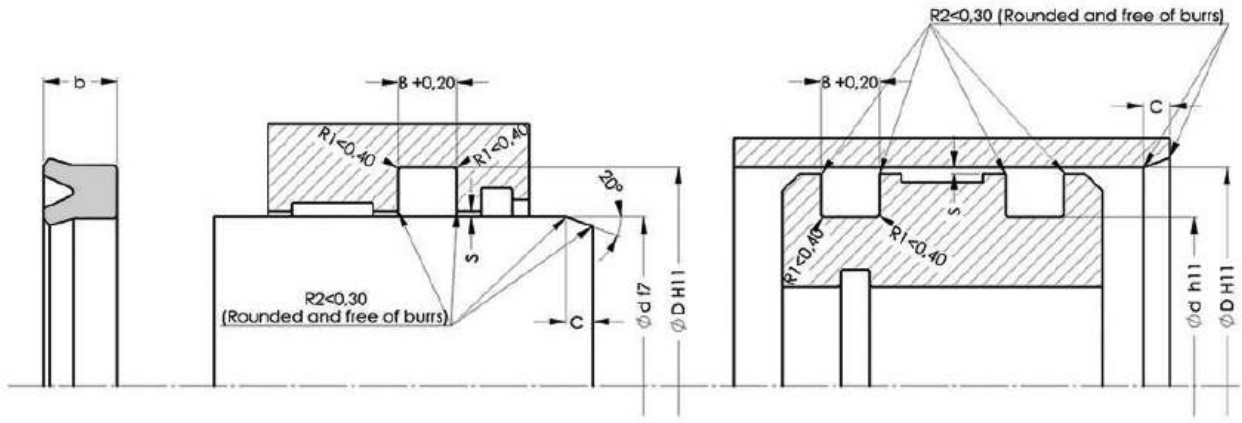


GLOBAL SEALING SOLUTIONS

ALP No - Code	Ölçü - Dimension	Ød	ØD	b	B	C	NBR	PU
A101-090/9	90X100X6	90	100	6	7	4,5	NBR	PU
A101-090/1	90X100X6,8	90	100	6,8	7,8	4,5	NBR	PU
A101-090/4	90X100X8	90	100	8	9	4,5	NBR	PU
A101-090/10	90X100X10	90	100	10	11	4,5	NBR	PU
A101-090/12	90X100X12	90	100	12	13	4,5	NBR	PU
A101-090/3	90X105X9	90	105	9	10	5,5	NBR	PU
A101-090/11	90X105X10	90	105	10	11	5,5	NBR	PU
A101-090/8	90X105X12	90	105	12	13	5,5	NBR	PU
A101-090/5	90X110X10	90	110	10	11	6	NBR	PU
A101-090	90X110X12	90	110	12	13	6	NBR	PU
A101-090/6	90X110X15	90	110	15	16	6	NBR	PU
A101-090/7	90X115X12	90	115	12	13	7	NBR	PU
A101-090/2	90X120X15	90	120	15	16	7	NBR	PU
A101-095/4	95X110X9	95	110	9	10	5,5	NBR	PU
A101-095	95X110X10	95	110	10	11	5,5	NBR	PU
A101-095/5	95X110X12	95	110	12	13	5,5	NBR	PU
A101-095/1	95X115X12	95	115	12	13	6	NBR	PU
A101-095/2	95X115X15	95	115	15	16	6	NBR	PU
A101-095/3	95X120X12	95	120	12	13	7	NBR	PU
A101-095/6	95X125X15	95	125	15	16	7	NBR	PU
A101-096	96X105X11	96	105	11	12	4	NBR	PU
A101-098	98X112X9	98	112	9	10	5,5	NBR	PU
A101-100/5	100X110X5	100	110	5	6	4,5	NBR	PU
A101-100/7	100X110X8	100	110	8	9	4,5	NBR	PU
A101-100/4	100X113X12,5	100	113	12,5	13,5	5	NBR	PU
A101-100/9	100X115X9	100	115	9	10	5,5	NBR	PU
A101-100/10	100X115X10	100	115	10	11	5,5	NBR	PU
A101-100/8	100X115X12	100	115	12	13	5,5	NBR	PU
A101-100/11	100X115X13	100	115	13	14	5,5	NBR	PU
A101-100/12	100X120X10	100	120	10	11	6	NBR	PU
A101-100/1	100X120X12	100	120	12	13	6	NBR	PU
A101-100/2	100X120X15	100	120	15	16	6	NBR	PU
A101-100/13	100X125X12	100	125	12	13	7	NBR	PU
A101-100	100X125X15	100	125	15	16	7	NBR	PU
A101-100/6	100X130X15	100	130	15	16	7	NBR	PU
A101-100/3	100X130X18	100	130	18	19	7	NBR	PU
A101-101	101,5X114,3X9,5	101,5	114,3	9,5	10,5	5	NBR	PU
A101-101/1	101,6X127X19,5	101,6	127	19,5	20,5	7	NBR	PU
A101-105/7	105X115X12	105	115	12	13	4,5	NBR	PU
A101-105/1	105X120X8	105	120	8	9	5,5	NBR	PU
A101-105/8	105X120X9	105	120	9	10	5,5	NBR	PU
A101-105/10	105X120X11	105	120	11	12	5,5	NBR	PU
A101-105/3	105X120X12	105	120	12	13	5,5	NBR	PU
A101-105/4	105X120X15	105	120	15	16	5,5	NBR	PU
A101-105/9	105X125X10	105	125	10	11	6	NBR	PU
A101-105/5	105X125X12	105	125	12	13	6	NBR	PU
A101-105/6	105X125X15	105	125	15	16	6	NBR	PU
A101-105	105X130X15	105	130	15	16	7	NBR	PU
A101-105/2	105X130X18	105	130	18	19	7	NBR	PU
A101-106	106X120X8,5	106	120	8,5	9,5	5,5	NBR	PU
A101-106/1	106X120X9	106	120	9	10	5,5	NBR	PU
A101-107	107X130X15	107	130	15	16	7	NBR	PU
A101-110/1	110X120X8	110	120	8	9	4,5	NBR	PU
A101-110/9	110X125X9	110	125	9	10	5,5	NBR	PU

A101





ALP No - Code	Ölçü - Dimension	Ød	ØD	b	B	C	NBR	PU
A101-110/3	110X125X12	110	125	12	13	5,5	NBR	PU
A101-110/4	110X130X10	110	130	10	11	6	NBR	PU
A101-110/7	110X130X11,5	110	130	11,5	12,5	6	NBR	PU
A101-110/6	110X130X12	110	130	12	13	6	NBR	PU
A101-110/5	110X130X15	110	130	15	16	6	NBR	PU
A101-110/8	110X130X18	110	130	18	19	6	NBR	PU
A101-110/10	110X135X12	110	135	12	13	7	NBR	PU
A101-110	110X135X18	110	135	18	19	7	NBR	PU
A101-110/2	110X140X18	110	140	18	19	7	NBR	PU
A101-112/1	112X125X8,5	112	125	8,5	9,5	5	NBR	PU
A101-112	112X125X9	112	125	9	10	5	NBR	PU
A101-114	114,80X125X5,70	114,8	125	5,7	6,7	4,5	NBR	PU
A101-115/1	115X125X8	115	125	8	9	4,5	NBR	PU
A101-115/7	115X125X12	115	125	12	13	4,5	NBR	PU
A101-115/4	115X125X15	115	125	15	16	4,5	NBR	PU
A101-115/5	115X130X9	115	130	9	10	5,5	NBR	PU
A101-115/3	115X130X10	115	130	10	11	5,5	NBR	PU
A101-115/10	115X130X15	115	130	15	16	5,5	NBR	PU
A101-115/2	115X135X15	115	135	15	16	6	NBR	PU
A101-115/6	115X140X15	115	140	15	16	7	NBR	PU
A101-115	115X140X18	115	140	18	19	7	NBR	PU
A101-115/9	115X145X12	115	145	12	13	7	NBR	PU
A101-115/8	115X145X15	115	145	15	16	7	NBR	PU
A101-118/1	118X132X8,5	118	132	8,5	9,5	5,5	NBR	PU
A101-118	118,07X127X5,9	118,07	127	5,9	6,9	4,5	NBR	PU
A101-120/7	120X128X6	120	128	6	7	4	NBR	PU
A101-120/5	120X130X7	120	130	7	8	4,5	NBR	PU
A101-120/2	120X132X10	120	132	10	11	5	NBR	PU
A101-120/9	120X135X9	120	135	9	10	5,5	NBR	PU
A101-120/10	120X135X15	120	135	15	16	5,5	NBR	PU
A101-120/4	120X140X10	120	140	10	11	6	NBR	PU
A101-120/8	120X140X12	120	140	12	13	6	NBR	PU
A101-120/6	120X140X15	120	140	15	16	6	NBR	PU
A101-120	120X145X18	120	145	18	19	7	NBR	PU
A101-120/1	120X150X15	120	150	15	16	7	NBR	PU
A101-120/3	120X150X18	120	150	18	19	7	NBR	PU
A101-125/6	125X140X8,5	125	140	8,5	9,5	5,5	NBR	PU
A101-125/5	125X140X9	125	140	9	10	5,5	NBR	PU
A101-125/2	125X140X11	125	140	11	12	5,5	NBR	PU

A101

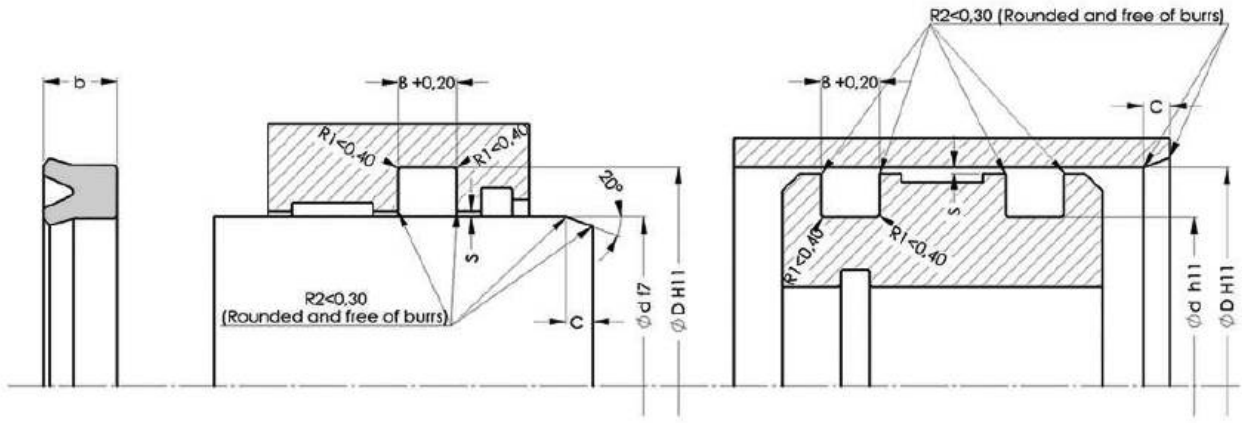


GLOBAL SEALING SOLUTIONS

ALP No - Code	Ölçü - Dimension	Ød	ØD	b	B	C	NBR	PU
A101-125/4	125X145X10	125	145	10	11	6	NBR	PU
A101-125/3	125X145X15	125	145	15	16	6	NBR	PU
A101-125/1	125X150X18	125	150	18	19	7	NBR	PU
A101-125/8	125X155X15	125	155	15	16	7	NBR	PU
A101-125	125X155X18	125	155	18	19	7	NBR	PU
A101-127/1	127X151X16	127	151	16	17	7	NBR	PU
A101-127/2	127X152,4X19,5	127	152,4	19,5	20,5	7	NBR	PU
A101-130/7	130X140X5	130	140	5	6	4,5	NBR	PU
A101-130/2	130X140X8	130	140	8	9	4,5	NBR	PU
A101-130/6	130X145X9	130	145	9	10	5,5	NBR	PU
A101-130	130X150X15	130	150	15	16	6	NBR	PU
A101-130/9	130X150X16	130	150	16	17	6	NBR	PU
A101-130/3	130X152X13	130	152	13	14	6	NBR	PU
A101-130/4	130X160X12	130	160	12	13	7	NBR	PU
A101-130/5	130X160X15	130	160	15	16	7	NBR	PU
A101-130/1	130X160X18	130	160	18	19	7	NBR	PU
A101-135/3	135X150X9	135	150	9	10	5,5	NBR	PU
A101-135/1	135X150X15	135	150	15	16	5,5	NBR	PU
A101-135/2	135X165X15	135	165	15	16	7	NBR	PU
A101-136	136X150X9	136	150	9	10	5,5	NBR	PU
A101-137,5	137,5X152X10,9	137,5	152	10,9	11,9	5,5	NBR	PU
A101-140/7	140X150X6	140	150	6	7	4,5	NBR	PU
A101-140/5	140X155X9	140	155	9	10	5,5	NBR	PU
A101-140/2	140X160X8	140	160	8	9	6	NBR	PU
A101-140/3	140X160X10	140	160	10	11	6	NBR	PU
A101-140/6	140X160X12	140	160	12	13	6	NBR	PU
A101-140/1	140X160X15	140	160	15	16	6	NBR	PU
A101-140/10	140X160X16	140	160	16	17	6	NBR	PU
A101-140/8	140X165X15	140	165	15	16	7	NBR	PU
A101-140/4	140X165X18	140	165	18	19	7	NBR	PU
A101-140	140X170X18	140	170	18	19	7	NBR	PU
A101-145	145X160X8	145	160	8	9	5,5	NBR	PU
A101-145/3	145X160X9	145	160	9	10	5,5	NBR	PU
A101-145/1	145X170X18	145	170	18	19	7	NBR	PU
A101-145/2	145X175X18	145	175	18	19	7	NBR	PU
A101-150/4	150X165X9	150	165	9	10	5,5	NBR	PU
A101-150/5	150X165X10	150	165	10	11	5,5	NBR	PU
A101-150/3	150X170X12	150	170	12	13	6	NBR	PU
A101-150/1	150X170X15	150	170	15	16	6	NBR	PU
A101-150/2	150X180X15	150	180	15	16	7	NBR	PU
A101-150	150X180X18	150	180	18	19	7	NBR	PU
A101-151	151X163X12,7	151	163	12,7	13,7	5,5	NBR	PU
A101-152	152,4X177,8X19,5	152,4	177,8	19,5	20,5	7	NBR	PU
A101-155/2	155X170X9	155	170	9	10	5,5	NBR	PU
A101-155	155X175X14	155	175	14	15	6	NBR	PU
A101-155/1	155X175X15	155	175	15	16	6	NBR	PU
A101-160/3	160X170X5	160	170	5	6	4,5	NBR	PU
A101-160/4	160X175X9	160	175	9	10	5,5	NBR	PU
A101-160/1	160X180X15	160	180	15	16	6	NBR	PU
A101-160/5	160X185X15	160	185	15	16	7	NBR	PU
A101-160	160X190X22	160	190	22	23	7	NBR	PU
A101-160/2	160X195X17	160	195	17	18	9	NBR	PU
A101-165/2	165X180X9	165	180	9	10	5,5	NBR	PU
A101-165	165X185X15	165	185	15	16	6	NBR	PU

A101





ALP No - Code	Ölçü - Dimension	Ød	ØD	b	B	C	NBR	PU
A101-165/1	165X195X20	165	195	20	21	7	NBR	PU
A101-168	168X180X14	168	180	14	15	5	NBR	PU
A101-170/5	170X185X9	170	185	9	10	5,5	NBR	PU
A101-170/4	170X190X10	170	190	10	11	6	NBR	PU
A101-170/2	170X190X15	170	190	15	16	6	NBR	PU
A101-170	170X200X15	170	200	15	16	7	NBR	PU
A101-170/1	170X200X22	170	200	22	23	7	NBR	PU
A101-175/4	175X190X9	175	190	9	10	5,5	NBR	PU
A101-175/3	175X195X15	175	195	15	16	6	NBR	PU
A101-175/2	175X200X15	175	200	15	16	7	NBR	PU
A101-175/1	175X200X16	175	200	16	17	7	NBR	PU
A101-175	175X215X20	175	215	20	21	9	NBR	PU
A101-177	177,8X203,2X22,7	177,8	203,2	22,7	23,7	7	NBR	PU
A101-180/3	180X200X12	180	200	12	13	6	NBR	PU
A101-180/1	180X200X15	180	200	15	16	6	NBR	PU
A101-180/2	180X205X15	180	205	15	16	7	NBR	PU
A101-180	180X210X22	180	210	22	23	7	NBR	PU
A101-185	185X195X12	185	195	12	13	4,5	NBR	PU
A101-185/1	185X200X9	185	200	9	10	5,5	NBR	PU
A101-190/3	190X210X12	190	210	12	13	6	NBR	PU
A101-190/1	190X210X15	190	210	15	16	6	NBR	PU
A101-190/2	190X215X20	190	215	20	21	7	NBR	PU
A101-190	190X220X25	190	220	25	26	7	NBR	PU
A101-200/6	200X220X12	200	220	12	13	6	NBR	PU
A101-200/3	200X220X15	200	220	15	16	6	NBR	PU
A101-200/7	200X220X16	200	220	16	17	6	NBR	PU
A101-200/5	200X225X18	200	225	18	19	7	NBR	PU
A101-200/8	200X230X15	200	230	15	16	7	NBR	PU
A101-200/4	200X230X18	200	230	18	19	7	NBR	PU
A101-200	200X230X22	200	230	22	23	7	NBR	PU
A101-200/2	200X235X20	200	235	20	21	9	NBR	PU
A101-200/1	200X240X20	200	240	20	21	9	NBR	PU
A101-204	204X224X12	204	224	12	13	6	NBR	PU
A101-210/3	210X230X12	210	230	12	13	6	NBR	PU
A101-210	210X230X15	210	230	15	16	6	NBR	PU
A101-210/2	210X235X15	210	235	15	16	7	NBR	PU
A101-210/1	210X240X18	210	240	18	19	7	NBR	PU
A101-215	215X245X18	215	245	18	19	7	NBR	PU
A101-220/3	220X240X12	220	240	12	13	6	NBR	PU

A101



GLOBAL SEALING SOLUTIONS



A102

Dış sızdırmazlık dudağı daha düşük olarak dizayn edilen A102 nutringlerimiz sadece piston uygulamalarında kullanılmak üzere üretilmektedir.

A102 piston nutrings which are designed with a shorter outer sealing lip are produced only to be used in piston applications.

TEKNİK VERİLER / TECHNICAL DATA

Standart Malzemeler / Standard Materials	NBR	PU
Çalışma Basıncı / Working Pressure	160 Bar	400 Bar
Çalışma Sıcaklığı / Working Temperature	-30 +105	-40 +100
Kayma Hızı / Sliding Speed	0.5 m/sn	0.5 m/sn
Malzeme / Material	90 NBR	92 PU
Akışkan Tipi / Media	Mineral Yağlar / Mineral Base Hydraulic Oil	

Yüzey Pürüzlülüğü / Surface Roughness

	Ra	Rmax
Dinamik Yüzey / Dynamic Surface	≤0.3 µm	≤3 µm
Kanal Çapı / Groove Base	≤1.8 µm	≤10 µm
Yan Yüzeyler / Groove Flanks	≤3.2 µm	≤16 µm

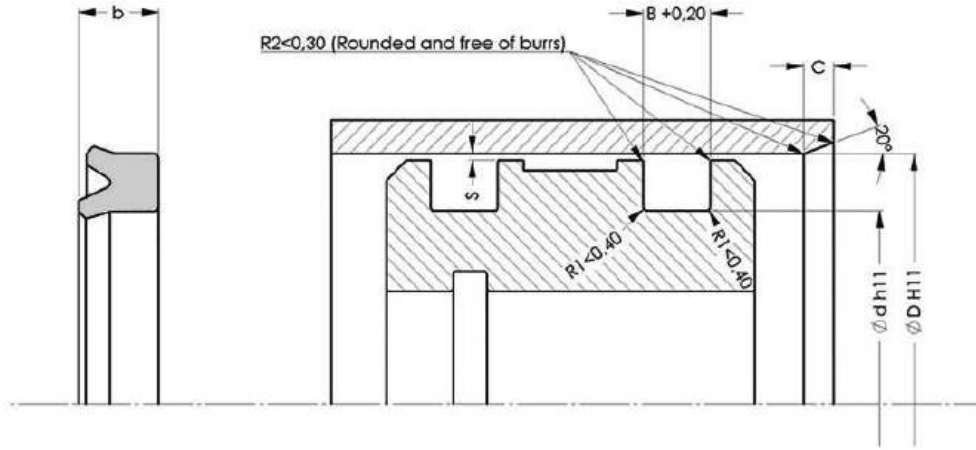
Akma Boşluğu (max.) NBR / Permissible Gap (max.) for NBR

Et Kalınlığı / Cross Section	Basınç / Pressure (bar)		
	50	100	160
≤5	0.4	0.2	0.10
>5	0.45	0.25	0.15

Akma Boşluğu (max.) PU / Permissible Gap (max.) for PU

Et Kalınlığı / Cross Section	Basınç / Pressure (bar)		
	150	250	400
≤5	0.3	0.2	0.15
>5	0.35	0.25	0.2

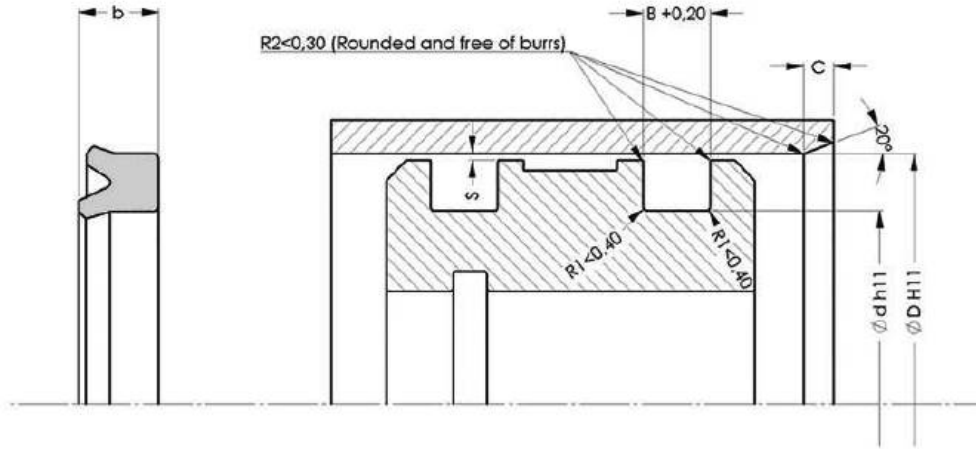




ALP No - Code	Ölçü - Dimension	ØD	Ød	b	B	C	NBR	PU
A102-012	12X7X2,55	12	7	2,55	3,05	2,5	NBR	PU
A102-016/2	16X6X7,5	16	6	7,5	8,5	4,5	NBR	PU
A102-016/4	16X6X8	16	6	8	9	4,5	NBR	PU
A102-016/1	16X6X10	16	6	10	11	4,5	NBR	PU
A102-016/3	16X8X5,5	16	8	5,5	6,5	4	NBR	PU
A102-016	16X10X4	16	10	4	4,5	3	NBR	PU
A102-019	19,05X12,7X3,17	19,05	12,7	3,17	3,67	3	NBR	PU
A102-020/1	20X12X5,5	20	12	5,5	6,5	4	NBR	PU
A102-020	20X14X5,5	20	14	5,5	6,5	3	NBR	PU
A102-022	22X13X7	22	13	7	8	4	NBR	PU
A102-022/1	22,22X12,7X6,35	22,22	12,7	6,35	7,35	4	NBR	PU
A102-025	25X17X5,5	25	17	5,5	6,5	4	NBR	PU
A102-026	26,99X17,46X6,35	26,99	17,46	6,35	7,35	4	NBR	PU
A102-028	28X16X9	28	16	9	10	5	NBR	PU
A102-030	30X22X5	30	22	5	6	4	NBR	PU
A102-031	31,75X19,05X6,35	31,75	19,05	6,35	7,35	5	NBR	PU
A102-032	32X24X5,5	32	24	5,5	6,5	4	NBR	PU
A102-034	34,92X22,22X6,35	34,92	22,22	6,35	7,35	5	NBR	PU
A102-035	35X25X6,5	35	25	6,5	7,5	4,5	NBR	PU
A102-036	36X28X7	36	28	7	8	4	NBR	PU
A102-037	37X21X12	37	21	12	13	5,5	NBR	PU
A102-038	38X28X7	38	28	7	8	4,5	NBR	PU
A102-039	39X32X5	39	32	5	6	3	NBR	PU
A102-039/1	39,69X26,99X6,35	39,69	26,99	6,35	7,35	5	NBR	PU
A102-040/1	40X30X6	40	30	6	7	4,5	NBR	PU
A102-040/2	40X30X7	40	30	7	8	4,5	NBR	PU
A102-043	43X35X9	43	35	9	10	4	NBR	PU
A102-045/2	45X35X6	45	35	6	7	4,5	NBR	PU
A102-045/1	45X37X7	45	37	7	8	4	NBR	PU
A102-045	45X38X6	45	38	6	7	3	NBR	PU
A102-050	50X39X4,2	50	39	4,2	4,7	5	NBR	PU
A102-050/4	50X40X5	50	40	5	6	4,5	NBR	PU
A102-050/6	50X40X6	50	40	6	7	4,5	NBR	PU
A102-050/3	50X40X7	50	40	7	8	4,5	NBR	PU
A102-050/2	50X42X10	50	42	10	11	4	NBR	PU
A102-050/5	50,8X41,27X7,14	50,8	41,27	7,14	8,14	4	NBR	PU
A102-054	54X44X7,3	54	44	7,3	8,3	4,5	NBR	PU
A102-055/3	55X45X6	55	45	6	7	4,5	NBR	PU
A102-055	55X45X7	55	45	7	8	4,5	NBR	PU

A102





ALP No - Code	Ölçü - Dimension	ØD	Ød	b	B	C	NBR	PU
A102-055/1	55X45X10	55	45	10	11	4,5	NBR	PU
A102-057	57,15X44,45X6,35	57,15	44,45	6,35	7,35	5	NBR	PU
A102-060/1	60X44X12	60	44	12	13	5,5	NBR	PU
A102-060/5	60X50X6	60	50	6	7	4,5	NBR	PU
A102-060/3	60X50X7	60	50	7	8	4,5	NBR	PU
A102-060/2	60X50X10	60	50	10	11	4,5	NBR	PU
A102-060/4	60,32X47,62X6,35	60,32	47,62	6,35	7,35	5	NBR	PU
A102-063/4	63X50X9	63	50	9	10	5	NBR	PU
A102-063	63X53X6	63	53	6	7	4,5	NBR	PU
A102-065/1	65X55X6	65	55	6	7	4,5	NBR	PU
A102-065	65X55X7	65	55	7	8	4,5	NBR	PU
A102-070/5	70X58X8,5	70	58	8,5	9,5	5	NBR	PU
A102-070/6	70X60X6	70	60	6	7	4,5	NBR	PU
A102-070	70X60X7	70	60	7	8	4,5	NBR	PU
A102-070/2	70X60X10	70	60	10	11	4,5	NBR	PU
A102-070/4	70X62X8	70	62	8	9	4	NBR	PU
A102-073	73,02X63,5X5,56	73,02	63,5	5,56	6,56	4	NBR	PU
A102-075/1	75X63X8,5	75	63	8,5	9,5	5	NBR	PU
A102-075	75X65X7,5	75	65	7,5	8,5	4,5	NBR	PU
A102-075/2	75X67X8,7	75	67	8,7	9,7	4	NBR	PU
A102-080	80X68X8,5	80	68	8,5	9,5	5	NBR	PU
A102-080/10	80X70X6	80	70	6	7	4,5	NBR	PU
A102-080/9	80X70X12	80	70	12	13	4,5	NBR	PU
A102-080/6	80X72X12	80	72	12	13	4	NBR	PU
A102-085	85X73X8,5	85	73	8,5	9,5	5	NBR	PU
A102-090	90X78X8,5	90	78	8,5	9,5	5	NBR	PU
A102-090/1	90X80X6	90	80	6	7	4,5	NBR	PU
A102-098	98,42X85,72X9,52	98,42	85,72	9,52	10,52	5	NBR	PU
A102-100	100X85X9	100	85	9	10	5,5	NBR	PU
A102-100/2	100X88X8,5	100	88	8,5	9,5	5	NBR	PU
A102-100/3	100X88X9,5	100	88	9,5	10,5	5	NBR	PU
A102-100/1	100X90X8,5	100	90	8,5	9,5	4,5	NBR	PU
A102-100/5	100X90X10,5	100	90	10,5	11,5	4,5	NBR	PU
A102-101/1	101,6X82,55X12,7	101,6	82,55	12,7	13,7	6	NBR	PU
A102-101	101,6X88,9X9,52	101,6	88,9	9,52	10,52	5	NBR	PU
A102-110/1	110X95X9	110	95	9	10	5,5	NBR	PU
A102-110	110X95X12	110	95	12	13	5,5	NBR	PU
A102-115	115X100X6	115	100	6	7	5,5	NBR	PU
A102-120/1	120X105X9	120	105	9	10	5,5	NBR	PU

A102



GLOBAL SEALING SOLUTIONS



A103

A103 ağır hizmet piston keçelerimiz, çift etkili hidrolik silindirlerde kullanılmaktadır. İki adet termoplastik destek ring, bir adet NBR ring ve bir adet PTFE sızdırmazlık ringi ile ağır çalışma şartlarında etkili olmaktadır.

A103 heavy duty piston seals are used on double acting hydraulic cylinders. These consists of two thermoplastic support rings, one NBR ring and PTFE sealing ring and are effective in heavy duty operations.

TEKNİK VERİLER / TECHNICAL DATA

Çalışma Basıncı / Working Pressure	400 Bar
Çalışma Sıcaklığı / Working Temperature	-30 +105
Kayma Hızı / Sliding Speed	1.5 m/sn
Malzeme / Material	80 NBR/PTFE + BRONZE/POM
Akışkan Tipi / Media	Mineral Yağlar / Mineral Base Hydraulic Oil

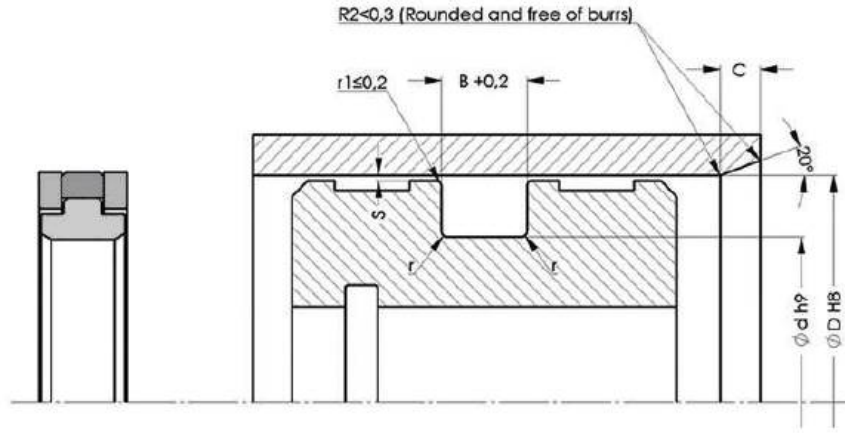
Yüzey Pürüzlülüğü / Surface Roughness

	Ra	Rmax
Dinamik Yüzey / Dynamic Surface	≤0.2 µm	≤ 2.0 µm
Kanal Çapı / Groove Base	≤1.6 µm	≤ 6.3 µm
Yan Yüzeyler / Groove Flanks	≤3.2 µm	≤ 15 µm

Akma Boşluğu (s max.) / Permissible Gap (s max.)

	Basınç / Pressure (bar)	
	P≤350	350<P≤600
S max (mm)	0.45	0.25





ALP No - Code	Ölçü - Dimension	ØD	Ød	B	r	C
A103 050-036	50X36X9	50	36	9	0,3	6,5
A103 055-041	55X41X9	55	41	9	0,3	6,5
A103 060-046	60X46X9	60	46	9	0,3	6,5
A103 060-050	60X50X8	60	50	8	0,3	5
A103 063-048	63X48X11	63	48	11	0,5	7,5
A103 065-050	65X50X11	65	50	11	0,5	7,5
A103 070-055	70X55X11	70	55	11	0,5	7,5
A103 075-060	75X60X11	75	60	11	0,5	7,5
A103 080-065	80X65X11	80	65	11	0,5	7,5
A103 080-070	80X70X11	80	70	11	0,5	7,5
A103 085-070	85X70X11	85	70	11	0,5	7,5
A103 090-075	90X75X11	90	75	11	0,5	7,5
A103 095-080	95X80X11	95	80	11	0,5	7,5
A103 100-085	100X85X12,5	100	85	12,5	0,5	7,5
A103 105-088	105X88X14	105	88	14	0,5	8,5
A103 105-090	105X90X12,5	105	90	12,5	0,5	7,5
A103 105-090/1	105X90X13,5	105	90	13,5	0,5	7,5
A103 110-095	110X95X12,5	110	95	12,5	0,5	7,5
A103 115-100	115X100X12,5	115	100	12,5	0,5	7,5
A103 120-105	120X105X12,5	120	105	12,5	0,6	7,5
A103 125-102	125X102X16	125	102	16	0,6	11,5
A103 130-107	130X107X16	130	107	16	0,6	11,5
A103 135-112	135X112X16	135	112	16	0,6	11,5
A103 140-117	140X117X16	140	117	16	0,6	11,5
A103 145-122	145X122X16	145	122	16	0,6	11,5
A103 150-127	150X127X16	150	127	16	0,6	11,5
A103 160-137	160X137X16	160	137	16	0,6	11,5
A103 170-147	170X147X16	170	147	16	0,6	11,5
A103 180-157	180X157X16	180	157	16	0,6	11,5
A103 190-167	190X167X16	190	167	16	0,6	11,5
A103 200-177	200X177X16	200	177	16	0,6	11,5
A103 210-187	210X187X16	210	187	16	0,6	11,5
A103 220-197	220X197X16	220	197	16	0,6	11,5
A103 225-202	225X202X16	225	202	16	0,6	11,5
A103 250-222	250X222X17,5	250	222	17,5	0,6	14
A103 250-227	250X227X16	250	227	16	0,6	11,5

A103





A104

Yüksek mukavemetli bez desteği sayesinde, A104 kompakt setlerimiz , yüksek sürtünme dayanımına sahip bir sızdırmazlık elemanıdır. 3 parçadan oluşmakta olan bu ürünümüz uzun süreli statik beklemelemlerde yüzeye yapışmamaktadır.

Uzun ömürlü A104 kompakt setlerimiz ağır çalışma şartlarına uygun bir yapıya sahiptir.

Thanks to its fabric reinforcement with high mechanical strength, our A104 compact seals has high abrasion resistance. A104 compact seals, which does not stick on surfaces, are consist of 3 pieces.

With its long-life, our A104 compact seals are ready for heavy duty applications.

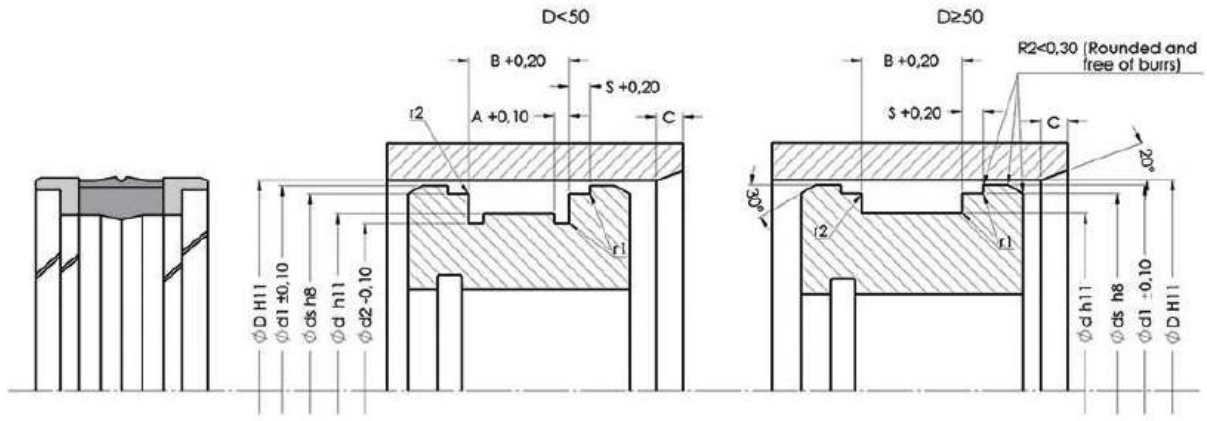
TEKNİK VERİLER / TECHNICAL DATA

Çalışma Basıncı / Working Pressure	400 Bar
Çalışma Sıcaklığı / Working Temperature	-30 +105
Kayma Hızı / Sliding Speed	0.5 m/sn
Malzeme / Material	80 NBR/NBR + Fabric/POM
Akışkan Tipi / Media	Mineral Yağlar / Mineral Base Hydraulic Oil

Yüzey Pürüzlülüğü / Surface Roughness

	Ra	Rmax
Dinamik Yüzey / Dynamic Surface	$\leq 0.4 \mu\text{m}$	$\leq 3.2 \mu\text{m}$
Kanal Çapı / Groove Base	$\leq 1.6 \mu\text{m}$	$\leq 6.3 \mu\text{m}$
Yan Yüzeyler / Groove Flanks	$\leq 3.2 \mu\text{m}$	$\leq 16 \mu\text{m}$





ALP No - Code	Ölçü - Dimension	ØD	Ød	B	Øds	Ød1	Ød2	A	s	r1	r2	C
A104 025-017	25X17X13,5	25	17	13,5	21	24,4	14	2,1	3,2	0,4	0,2	4
A104 030-021	30X21X13,5	30	21	13,5	27	29,4	21	2,2	2,1	0,4	0,2	4
A104 030-022	30X22X13,5	30	22	13,5	26	29,4	19	2,1	3,2	0,4	0,2	4
A104 032-024	32X24X15,5	32	24	15,5	28	31,4	21	3,1	3,2	0,4	0,2	4
A104 035-027	35X27X15,5	35	27	15,5	31	34,4	24	3,1	3,2	0,4	0,2	4
A104 040-032	40X32X15,5	40	32	15,5	36	39,4	29	3,1	3,2	0,4	0,2	4
A104 045-037	45X37X15,5	45	37	15,5	41	44,4	34	3,1	3,2	0,4	0,2	4
A104 050-038	50X38X20,5	50	38	20,5	46	49,4	-	-	4,2	0,4	0,2	4
A104 060-048	60X48X20,5	60	48	20,5	56	59,4	-	-	4,2	0,4	0,2	4
A104 063-051	63X51X20,5	63	51	20,5	59	62,4	-	-	4,2	0,4	0,2	4
A104 070-058	70X58X20,5	70	58	20,5	66	69,4	-	-	4,2	0,4	0,2	4
A104 075-063	75X63X20,5	75	63	20,5	71	74,4	-	-	4,2	0,4	0,2	4
A104 080-065	80X65X20	80	65	20	76	79,4	-	-	5	0,4	0,2	5
A104 080-066	80X66X22,5	80	66	22,5	76	79,4	-	-	5,2	0,4	0,2	4,5
A104 085-071	85X71X22,5	85	71	22,5	81	84,4	-	-	5,2	0,4	0,2	4,5
A104 090-076	90X76X22,5	90	76	22,5	86	89,4	-	-	5,2	0,4	0,2	4,5
A104 100-086	100X86X22,5	100	86	22,5	96	99,4	-	-	5,2	0,4	0,2	4,5
A104 110-096	110X96X22,5	110	96	22,5	106	109,4	-	-	5,2	0,4	0,2	4,5
A104 115-101	115X101X22,5	115	101	22,5	111	114,4	-	-	5,2	0,4	0,2	4,5
A104 120-106	120X106X22,5	120	106	22,5	116	119,4	-	-	5,2	0,4	0,2	4,5
A104 125-103	125X103X26,5	125	103	26,5	121	124,4	-	-	7,2	0,4	0,2	6
A104 125-108	125X108X26,5	125	108	26,5	121	124,4	-	-	7,2	0,4	0,2	5
A104 140-123	140X123X26,5	140	123	26,5	136	139,4	-	-	7,2	0,4	0,2	5
A104 150-133	150X133X26,5	150	133	26,5	146	149,4	-	-	7,2	0,4	0,2	5
A104 160-140	160X140X25	160	140	25	156	159,4	-	-	6,3	0,4	0,2	6
A104 160-143	160X143X26,5	160	143	26,5	156	159,4	-	-	7,2	0,4	0,2	5
A104 180-163	180X163X26,5	180	163	26,5	176	179,4	-	-	7,2	0,4	0,2	5
A104 200-180	200X180X31,5	200	180	31,5	196	199,4	-	-	9,2	0,4	0,2	6
A104 220-200	220X200X31,5	220	200	31,5	216	219,4	-	-	9,2	0,4	0,2	6
A104 250-225	250X225X31,5	250	225	31,5	246	249,4	-	-	6,6	0,4	0,2	6
A104 250-230	250X230X31,5	250	230	31,5	246	249,4	-	-	9,2	0,4	0,2	6

A104





A105

Çok yaygın bir kullanıma sahip olan A105 kompakt setlerimiz hidrolik silindirlere piston uygulamalarında çift tesirli sızdırmazlık elemanı olarak kullanılmaktadır. 5 parçalı dizaynı sayesinde kolaylıkla montajı yapılabilmektedir.

Not: A105 piston keçelerinin yataklama elemanı, silindir boru çapı 50mm'den küçük olduğu zaman POM malzemedен imal edilmektedir. 50mm ve üzeri boru çapları için, daha yüksek yataklama performansı ve basma dayanımı için cam elyaf katkılı POM malzeme kullanılmaktadır.

A105 compact seals which have a widespread use are used as double acting sealing elements in hydraulic cylinders' piston applications. They can be easily assembled thanks to their 5-piece design.

A105 piston seal guide rings are made of POM, when bore dimension is smaller than 50mm. When bore dimension is bigger than and equal to 50mm, A105 piston seal guide rings are made of glass filled POM to increase guiding performance and compression strength.

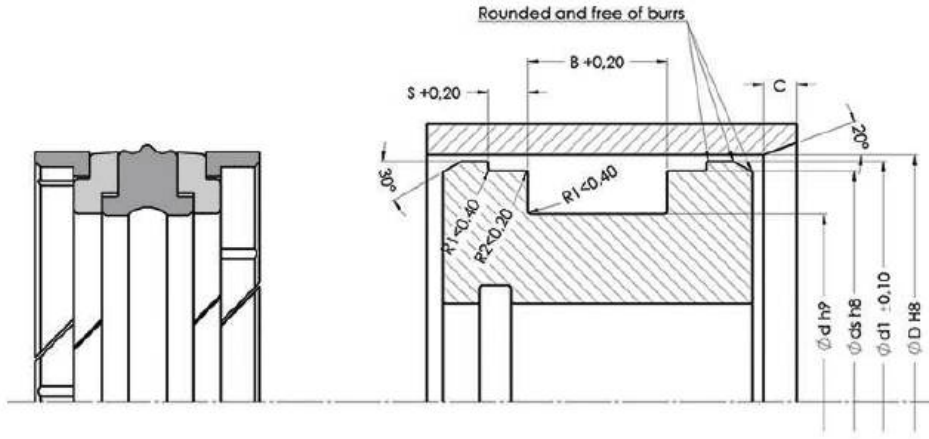
TEKNİK VERİLER / TECHNICAL DATA

Çalışma Basıncı / Working Pressure	400 Bar
Çalışma Sıcaklığı / Working Temperature	-30 +105
Kayma Hızı / Sliding Speed	0.5 m/sn
Malzeme / Material	80 NBR/TPE/POM + Cam Elyaf / Glass Filled POM
Akışkan Tipi / Media	Mineral Yağlar / Mineral Base Hydraulic Oil

Yüzey Pürüzlülüğü / Surface Roughness

	Ra	Rmax
Dinamik Yüzey / Dynamic Surface	≤0.3 µm	≤ 3 µm
Kanal Çapı / Groove Base	≤1.8 µm	≤ 10 µm
Yan Yüzeyler / Groove Flanks	≤3.2 µm	≤ 16 µm





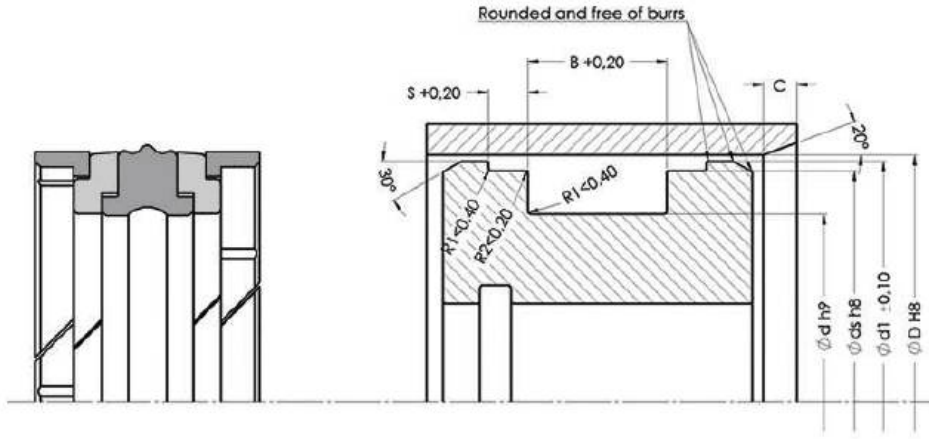
ALP No - Code	Ölçü - Dimension	ØD	Ød	B	Øds	Ød1	S	C
A105 056-040	56X40X20,5	56	40	20,5	52	55	3,1	5
A105 057,15-41,27	57,15X41,27X19,45	57,15	41,27	19,45	52,55	55,8	6,35	5
A105 060-044/1	60X44X18,4	60	44	18,4	55,39	58,65	6,35	5
A105 060-044	60X44X20,5	60	44	20,5	56	59	3,1	5
A105 060-048	60X48X20,5	60	48	20,5	56	59,4	4,2	4
A105 063-047/1	63X47X18,4	63	47	18,4	58,39	61,63	6,35	5
A105 063-047/2	63X47X19,4	63	47	19,4	58,39	61,5	6,35	5
A105 063-047	63X47X20,5	63	47	20,5	59	62	3,1	5
A105 063-048	63X48X20	63	48	20	59	61,5	5	5
A105 063-051	63X51X20,5	63	51	20,5	59	62,4	4,2	4
A105 063-053	63X53X12,5	63	53	12,5	60	62	4	4
A105 063,5-47,62	63,5X47,62X19,05	63,5	47,62	19,05	58,9	62,12	6,35	5
A105 063,5-53,97	63,5X53,97X11,1	63,5	53,97	11,1	59,12	62,12	3,81	4
A105 065-049	65X49X20,5	65	49	20,5	61	64	3,1	5
A105 065-050	65X50X18,4	65	50	18,4	60,41	63,64	6,35	5
A105 066,67-050,80	66,67X50,8X19,05	66,67	50,8	19,05	62,1	65,27	6,35	5
A105 070-050	70X50X22,4	70	50	22,4	64,18	68,34	6,35	6
A105 070-054	70X54X20,5	70	54	20,5	66	69	3,1	5
A105 070-055	70X55X20	70	55	20	66	68,5	5	5
A105 070-058	70X58X20,5	70	58	20,5	66	69,4	4,2	4
A105 075-055	75X55X22,4	75	55	22,4	69,2	73,3	6,35	6
A105 075-059	75X59X20,5	75	59	20,5	71	74	3,1	5
A105 076,2-057,15	76,2X57,15X23,8	76,2	57,15	23,8	70,38	74,5	6,35	5
A105 080-060	80X60X22,4	80	60	22,4	74,15	78,3	6,35	6
A105 080-060/1	80X60X25	80	60	25	75	78	6,35	6
A105 080-062	80X62X22,5	80	62	22,5	76	79	3,6	5
A105 080-065	80X65X20	80	65	20	76	78,5	5	5
A105 080-066	80X66X22,4	80	66	22,4	76	79,4	5,2	4,5
A105 082,55-63,50	82,55X63,5X23,8	82,55	63,5	23,8	76,73	80,9	6,35	5
A105 085-065/1	85X65X21,4	85	65	21,4	79,15	83,3	6,35	6
A105 085-065	85X65X22,4	85	65	22,4	79,15	83,3	6,35	6
A105 088,9-69,85/1	88,9X69,85X23,81	88,9	69,85	23,81	83,08	87,22	6,35	5
A105 088,9-69,85/2	88,9X69,85X24,81X6,35	88,9	69,85	24,81	83,08	87,22	6,35	6,35
A105 088,9-69,85	88,9X69,85X30,15	88,9	69,85	30,15	82,16	87,29	6,35	5
A105 090-070	90X70X22,4	90	70	22,4	84,15	88,3	6,35	6
A105 090-072	90X72X22,5	90	72	22,5	86	89	3,2	5
A105 090-072/1	90X72X22,5X3,6	90	72	22,5	86	89	3,6	5
A105 090-075	90X75X20	90	75	20	86	88,5	5	5
A105 090-076	90X76X22,4	90	76	22,4	86	89,4	5,2	4,5

A105

ALP No - Code	Ölçü - Dimension	ØD	Ød	B	Øds	Ød1	S	C
A105 095-075	95X75X22,4	95	75	22,4	89,15	93,31	6,35	6
A105 095-081	95X81X22,4	95	81	22,4	91	94,4	5,2	4,5
A105 100-075	100X75X22,4	100	75	22,4	93,13	98	6,35	6
A105 100-080/1	100X80X25	100	80	25	95	98	6,35	6
A105 100-080	100X80X25,4	100	80	25,4	95	98	6,35	6
A105 100-080/2	100X80X35	100	80	35	92,61	97,51	9,52	6
A105 100-082	100X82X22,5	100	82	22,5	96	99	3,6	5
A105 100-085	100X85X20	100	85	20	96	98,5	5	5
A105 100-086	100X86X22,4	100	86	22,4	96	99,4	5,2	4,5
A105 101,6-82,55	101,6X82,55X23,81	101,6	82,55	23,81	95,76	100,07	6,35	5
A105 105-080	105X80X22,4	105	80	22,4	98,1	103	6,5	6
A105 110-085	110X85X22,4	110	85	22,4	103,1	108	6,35	6
A105 110-085/1	110X85X25,4	110	85	25,4	103,1	108	6,35	6
A105 110-090/1	110X90X25,3X9,52	110	90	25,3	102,6	108,3	9,52	6
A105 110-090/2	110X90X25,4X9,52	110	90	25,4	104,1	108,3	6,35	6
A105 110-090	110X90X35	110	90	35	102,6	107,51	9,52	6
A105 110-092	110X92X22,5	110	92	22,5	106	109	3,6	5
A105 110-095	110X95X20	110	95	20	105	108	5	5
A105 110-096	110X96X22,4	110	96	22,4	106	109,4	5,2	4,5
A105 115-090	115X90X22,4	115	90	22,4	108,1	113,02	6,35	6
A105 115-097	115X97X22,4	115	97	22,4	111	114	4,2	5
A105 115-097/1	115X97X22,5X3,6X111	115	97	22,5	111	114	3,6	5
A105 115-101	115X101X22,4	115	101	22,4	111	114,4	5,2	4,5
A105 120-095	120X95X22,4	120	95	22,4	113,1	118	6,35	6
A105 120-100	120X100X35	120	100	35	112,8	117,5	9,5	6
A105 120-106	120X106X22,4	120	106	22,4	116	119,4	5,2	4,5
A105 125-100	125X100X25,4	125	100	25,4	118,1	123	6,35	6
A105 125-100/1	125X100X45	125	100	45	116,82	122,33	12,7	6
A105 125-103	125X103X26,5	125	103	26,5	121	124	5,1	6
A105 125-105/1	125X105X25X6,35	125	105	25	119,1	123	6,35	6
A105 125-105	125X105X25,4	125	105	25,4	120	123	6,35	6
A105 125-108	125X108X26,5	125	108	26,5	121	124,4	7,2	5
A105 127-101,6	127X101,6X31,75	127	101,6	31,75	120,09	124,98	9,52	6
A105 130-105	130X105X25,4	130	105	25,4	123,1	128	6,35	6
A105 130-105/1	130X105X25,4X9,52X123,1	130	105	25,4	123,1	128	9,52	6
A105 130-105/2	130X105X25,4X9,52X122,6	130	105	25,4	122,6	127,5	9,52	6
A105 135-110	135X110X25,4X9,52	135	110	25,4	127,6	132,5	9,52	6
A105 135-110/1	135X110X25,4	135	110	25,4	128,1	133	6,35	6
A105 140-115	140X115X25,4X6,35X132,6	140	115	25,4	132,6	137,5	6,35	6
A105 140-115/1	140X115X25,4X9,52X132,6	140	115	25,4	132,6	137,5	9,52	6
A105 140-115/2	140X115X25,4X6,35X133	140	115	25,4	133	138	6,35	6
A105 140-118	140X118X26,5	140	118	26,5	136	139	5,1	6
A105 140-120	140X120X25X6,35	140	120	25	135	138	6,35	6
A105 140-123	140X123X26,5	140	123	26,5	136	139,4	7,2	5
A105 145-120	145X120X25,4X9,52	145	120	25,4	137,6	142,5	9,52	6
A105 150-125	150X125X25,4X9,5	150	125	25,4	142,6	147,5	9,5	6
A105 150-125/1	150X125X25,4X6,35	150	125	25,4	143	148	6,35	6
A105 150-128	150X128X26,5	150	128	26,5	146	149	5,1	6
A105 150-130	150X130X25,4X6,35	150	130	25,4	144,1	148,3	6,35	6
A105 152,4-127	152,4X127X31,75	152,4	127	31,75	145	149,91	9,52	6
A105 155-130	155X130X25,4	155	130	25,4	147,6	152,5	9,52	6
A105 160-130	160X130X25,4	160	130	25,4	153	157,5	6,35	6
A105 160-130/1	160X130X25,4X9,52	160	130	25,4	152,6	157,5	9,52	6
A105 160-135	160X135X25,4	160	135	25,4	152,6	157,5	9,52	6

A105





ALP No - Code	Ölçü - Dimension	ØD	Ød	B	Øds	Ød1	S	C
A105 160-135/2	160X135X32X10X154	160	135	32	154	158	10	6
A105 160-135/1	160X135X45	160	135	45	151,72	157,1	12,7	6
A105 160-138	160X138X26,5X5,1	160	138	26,5	156	159	5,1	6
A105 160-140	160X140X25X6,35	160	140	25	155	158	6,35	6
A105 160-143	160X143X26,5	160	143	26,5	156	159,4	7,2	5
A105 165-140	165X140X25,4	165	140	25,4	157,6	162,5	9,52	6
A105 165-143	165X143X26,5X5,25	165	143	26,5	161	163,5	5,25	6
A105 170-145	170X145X25,4	170	145	25,4	161,72	167,1	12,7	6
A105 170-148	170X148X26,5	170	148	26,5	166	169	5,1	6
A105 175-150	175X150X25,4X12,7	175	150	25,4	166,72	173	12,7	6
A105 177,8-152,4	177,8X152,4X31,75	177,8	152,4	31,75	170,51	175,52	9,52	6
A105 180-150	180X150X35,4	180	150	35,4	172,95	177,87	6,35	6
A105 180-155	180X155X25,4X12,7	180	155	25,4	171,72	177,1	12,7	6
A105 180-158	180X158X26,5	180	158	26,5	176	179	5,1	6
A105 180-163	180X163X26,5	180	163	26,5	176	179,4	7,2	5
A105 185-160	185X160X25,4X12,7	185	160	25,4	176,72	182,1	12,7	6
A105 190-165	190X165X25,4X12,7	190	165	25,4	181,72	187,05	12,7	6
A105 195-170	195X170X25,4X12,7	195	170	25,4	187,1	192,05	12,7	6
A105 200-170	200X170X35,4	200	170	35,4	193	198	6,35	6
A105 200-175/1	200X175X25,4	200	175	25,4	191,62	197	12,7	6
A105 200-175	200X175X31,5X6,6	200	175	31,5	196	199	6,6	6
A105 200-180	200X180X31,5	200	180	31,5	196	199,4	9,2	6
A105 210-185	210X185X25,4	210	185	25,4	201,62	207	12,7	6
A105 220-190	220X190X35,4	220	190	35,4	212,7	217,9	6,35	6
A105 220-190/1	220X190X35,4X6,35X213,5	220	190	35,4	213,5	217,9	6,35	6
A105 220-195	220X195X25,4X12,7	220	195	25,4	211,62	217	12,7	6
A105 220-200	220X200X31,5	220	200	31,5	216	219,4	9,2	6
A105 225-200	225X200X31,5	225	200	31,5	221	224	6,6	6
A105 230-205	230X205X25,4	230	205	25,4	221,62	227	12,7	6
A105 240-215	240X215X25,4X12,7	240	215	25,4	231,62	237	12,7	6
A105 250-220	250X220X35,4	250	220	35,4	242,9	247,85	6,35	6
A105 250-225	250X225X25,4	250	225	25,4	241,62	247	12,7	6
A105 250-230	250X230X31,5	250	230	31,5	246	249,4	9,2	6
A105 280-250/1	280X250X35,4X9,52	280	250	35,4	272,9	277,85	9,52	6
A105 280-250	280X250X36,4	280	250	36,4	273	278	10	6
A105 320-290	320X290X36X12,5	320	290	36	312	317	12,5	6

A105



GLOBAL SEALING SOLUTIONS



A106

A106 piston keçelerimiz, çift etkili hidrolik silindirlerde kullanılmak üzere üretilmektedir.

2 adet POM destek ringi özel yüksek performanslı PU malzemenin imal edilmekte olan sızdırmazlık ringine yüksek basınçlar altında uzun bir ömür sağlamaktadır.

PU sızdırmazlık ringine ek olarak bir adet NBR ring ve 2 adet POM destek ringi ile birlikte 4 parçadan oluşmaktadır.

A106 piston seals are used on double acting hydraulic cylinders.

2 POM back-up rings provide sealing ring, made up of special extrusion resistant PU material, long service life under high pressures.

A106 piston seals consists of 4 pieces, including NBR energising ring.

TEKNİK VERİLER / TECHNICAL DATA

Çalışma Basıncı / Working Pressure	400 Bar
Çalışma Sıcaklığı / Working Temperature	-30 +105
Kayma Hızı / Sliding Speed	0.5 m/sn
Malzeme / Material	80 NBR + 98 PU + POM
Akışkan Tipi / Media	Mineral Yağlar / Mineral Base Hydraulic Oil

Yüzey Pürüzlülüğü / Surface Roughness

	Ra	Rmax
Dinamik Yüzey / Dynamic Surface	≤0.4 µm	≤ 3.0 µm
Kanal Çapı / Groove Base	≤1.6 µm	≤ 6.3 µm
Yan Yüzeyler / Groove Flanks	≤3.2 µm	≤ 16 µm

Akma Boşluğu (s max.) / Permissible Gap (s max.)

	Basınç / Pressure (bar)	
	P≤350	350<P≤600
S Max (mm)	0.45	0.25





A107

Pamuklu bez üzerine emprenye edilen NBR malzemenin ön hazırlığı yapılarak NBR malzeme ile birlikte kalıplanması ile elde edilen bir sızdırmazlık elemanıdır.

İç çapı 40 mm den daha düşük ölçüde olanlar için parçalı tip keçe kanalı kullanılması tavsiye edilmektedir.

A107 piston seals are made up of NBR material impregnated on cotton fabric which is initially prepared and moulded with NBR material.

A107 piston seals with inner dimension shorter than 40 mm are recommended to be used accompanied by open housing seal.

TEKNİK VERİLER / TECHNICAL DATA

Çalışma Basıncı / Working Pressure	250 Bar
Çalışma Sıcaklığı / Working Temperature	-30 +105
Kayma Hızı / Sliding Speed	0.5 m/sn
Malzeme / Material	80 NBR + Fabric NBR
Akışkan Tipi / Media	Mineral Yağlar / Mineral Base Hydraulic Oil

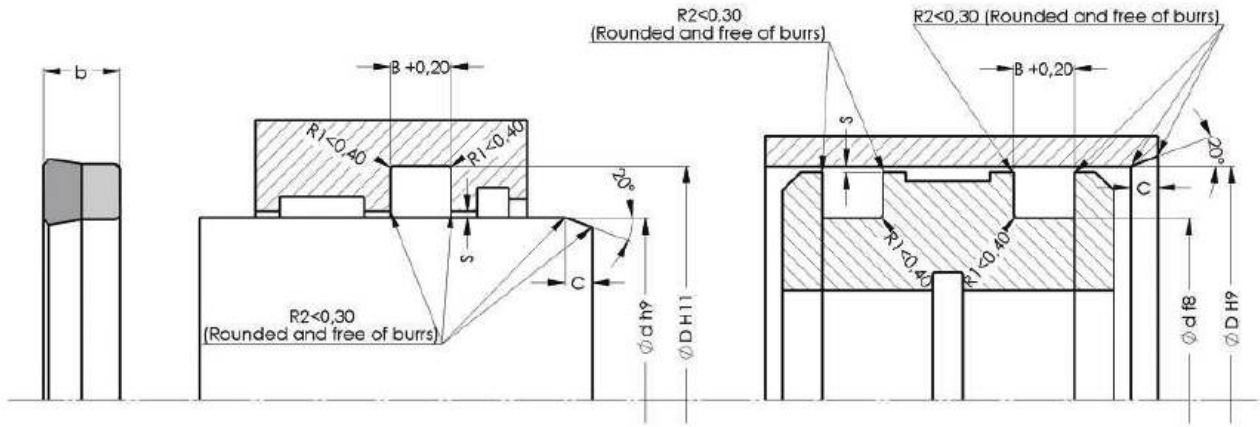
Yüzey Pürüzlülüğü / Surface Roughness

	Ra	Rmax
Dinamik Yüzey / Dynamic Surface	≤0.3 µm	≤ 3 µm
Kanal Çapı / Groove Base	≤1.8 µm	≤ 10 µm
Yan Yüzeyler / Groove Flanks	≤3.2 µm	≤16 µm

Akma Boşluğu (max.) NBR / Permissible Gap (max.) for NBR

Çalışma Basıncı / Working Pressure	S (mm)
150	0.2
250	0.1

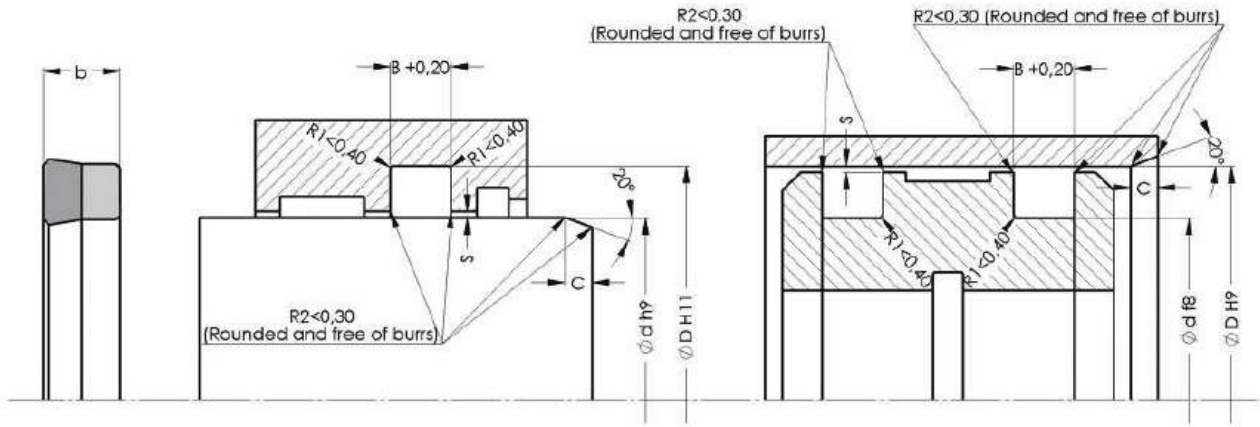




ALP No - Code	Ölçü - Dimension	Ød	ØD	B	b	C
A107-010	10X17X6,3	10	17	6,3	5,65	5
A107-010/2	10X18X6	10	18	6	5,4	5
A107-012	12X20X6,3	12	20	6,3	5,65	5
A107-014	14X22X6,3	14	22	6,3	5,65	5
A107-015	15X23X6,3	15	23	6,3	5,65	5
A107-016	16X24X6,3	16	24	6,3	5,65	5
A107-016/1	16X24X6,5	16	24	6,5	5,85	5
A107-018/2	18X25X7	18	25	7	6,3	5
A107-018	18X26X6,3	18	26	6,3	5,65	5
A107-020/1	20X26X5,5	20	26	5,5	4,95	5
A107-020/2	20X27X6,5	20	27	6,5	5,85	5
A107-020/5	20X28X6	20	28	6	5,4	5
A107-020	20X28X6,3	20	28	6,3	5,65	5
A107-020/3	20X28X7	20	28	7	6,3	5
A107-020/4	20X30X8,5	20	30	8,5	7,65	5
A107-022	22X30X6,3	22	30	6,3	5,65	5
A107-022/1	22X30X6,5	22	30	6,5	5,85	5
A107-022/2	22X30X7	22	30	7	6,3	5
A107-022/4	22X32X7	22	32	7	6,3	5
A107-022/3	22X32X7,3	22	32	7,3	6,55	5
A107-025/2	25X33X6	25	33	6	5,4	5
A107-025/1	25X33X6,3	25	33	6,3	5,65	5
A107-025/4	25X33X6,4	25	33	6,4	5,75	5
A107-025/6	25X35X6	25	35	6	5,4	5
A107-025/5	25X35X9	25	35	9	8,1	5
A107-028/1	28X36X6	28	36	6	5,4	5
A107-028	28X36X6,3	28	36	6,3	5,65	5
A107-030/1	30X38X6	30	38	6	5,4	5
A107-030	30X38X6,3	30	38	6,3	5,65	5
A107-030/6	30X38X6,4	30	38	6,4	5,75	5
A107-030/8	30X40X6	30	40	6	5,4	5
A107-030/2	30X40X6,3	30	40	6,3	5,65	5
A107-030/4	30X40X7	30	40	7	6,3	5
A107-030/3	30X40X7,5	30	40	7,5	6,75	5
A107-031	31,75X47,62X11,6	31,75	47,62	11,6	10,45	5
A107-032	32X40X6,3	32	40	6,3	5,65	5
A107-035/2	35X43X6	35	43	6	5,4	5
A107-035	35X43X6,3	35	43	6,3	5,65	5
A107-035/4	35X43X6,5	35	43	6,5	5,85	5

A107





ALP No - Code	Ölçü - Dimension	Ød	ØD	B	b	C
A107-035/6	35X45X7,5	35	45	7,5	6,75	5
A107-035/1	35X45X8	35	45	8	7,2	5
A107-035/3	35X50X11,5	35	50	11,5	10,35	5
A107-036	36X44X6,3	36	44	6,3	5,65	5
A107-040	40X48X6,3	40	48	6,3	5,65	5
A107-040/4	40X48X6,5	40	48	6,5	5,85	5
A107-040/8	40X48X7	40	48	7	6,3	5
A107-040/2	40X48X8	40	48	8	7,2	5
A107-040/9	40X48X9	40	48	9	8,1	5
A107-040/3	40X50X7	40	50	7	6,3	5
A107-040/1	40X50X8	40	50	8	7,2	5
A107-040/6	40X50X11	40	50	11	9,9	5
A107-040/5	40X60X14,5	40	60	14,5	13,05	5
A107-042	42X50X6,3	42	50	6,3	5,65	5
A107-045/7	45X53X6	45	53	6	5,4	5
A107-045/6	45X53X6,3	45	53	6,3	5,65	5
A107-045	45X53X8,5	45	53	8,5	7,65	5
A107-045/1	45X55X8	45	55	8	7,2	5
A107-045/2	45X55X10,5	45	55	10,5	9,45	5
A107-045/3	45X60X11	45	60	11	9,9	5
A107-045/5	45X65X14,5	45	65	14,5	13,05	5
A107-048	48X60X10	48	60	10	9	5
A107-050/1	50X60X7,5	50	60	7,5	6,75	5
A107-050/2	50X60X8	50	60	8	7,2	5
A107-050/3	50X60X10	50	60	10	9	5
A107-050/5	50X62X9	50	62	9	8,1	5
A107-050	50X62X9,5	50	62	9,5	8,55	5
A107-050/4	50X70X14,5	50	70	14,5	13,05	5
A107-055/3	55X63X8,3	55	63	8,3	7,45	5
A107-055/4	55X65X7	55	65	7	6,3	5
A107-055	55X65X8	55	65	8	7,2	5
A107-056	56X66X8	56	66	8	7,2	5
A107-056/2	56X71X14	56	71	14	12,6	5
A107-060/1	60X70X7,5	60	70	7,5	6,75	5
A107-060	60X70X8	60	70	8	7,2	5
A107-060/2	60X72X9,5	60	72	9,5	8,55	5
A107-060/4	60X72X10	60	72	10	9	5
A107-060/5	60X75X13	60	75	13	11,7	5
A107-060/6	60X80X14,5	60	80	14,5	13,05	5

A107



GLOBAL SEALING SOLUTIONS



A108

Dış sızdırmazlık dudağı düşük olarak dizayn edilen A108 nutringlerimiz piston uygulamalarında kullanılmak üzere üretilmektedir.

Özel hidrostatik basınç engelleyici kanalları ve akma mukavemetini arttıran POM destek ringi ile yüksek performans ve çalışma ömrü sunar.

A108 U-rings, having shorter outer sealing lips are produced for only piston applications.

Special pressure relieving grooves and extrusion resistance provided by POM back-up ring provide high performance and long working life.

TEKNİK VERİLER / TECHNICAL DATA

Çalışma Basıncı / Working Pressure	400 Bar
Çalışma Sıcaklığı / Working Temperature	-40 +100
Kayma Hızı / Sliding Speed	0.5 m/sn
Malzeme / Material	92 PU + POM
Akışkan Tipi / Media	Mineral Yağlar / Mineral Base Hydraulic Oil

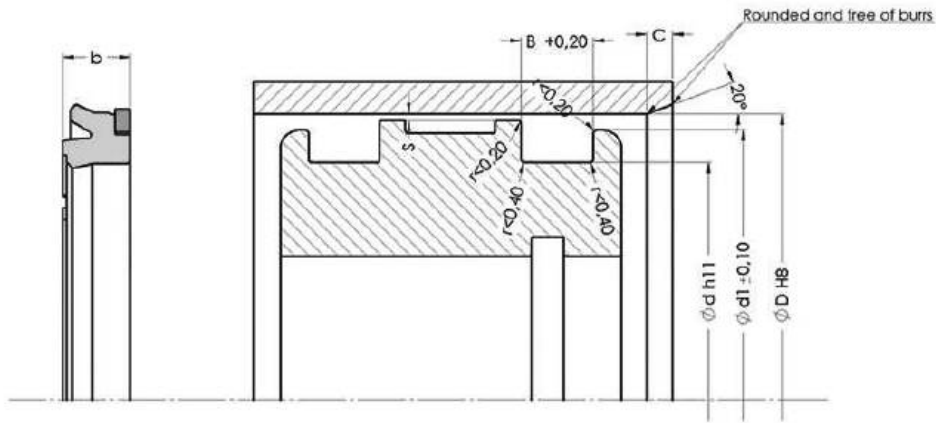
Yüzey Pürüzlülüğü / Surface Roughness

	Ra	Rmax
Dinamik Yüzey / Dynamic Surface	≤0.4 µm	≤3.2 µm
Kanal Çapı / Groove Base	≤1.6 µm	≤10 µm
Yan Yüzeyler / Groove Flanks	≤3.2 µm	≤16 µm

Akma Boşluğu (s max.) / Permissible Gap (s max.)

	Basınç / Pressure (bar)			
	100	150	250	400
S max (mm)	1	0,8	0,7	0,6





ALP No - Code	Ölçü - Dimension	ØD	Ød	B	Ød1	C
A108-040 PU	40X25X11	40	25	11	35	4
A108-045 PU	45X30X11	45	30	11	40	4
A108-050 PU	50X35X11	50	35	11	45	4
A108-055 PU	55X40X11	55	40	11	50	4
A108-060 PU	60X45X11	60	45	11	55	4
A108-063 PU	63X48X10	63	48	10	58	4
A108-063/1 PU	63X50X10	63	50	10	60	4
A108-065 PU	65X50X11	65	50	11	60	4
A108-070 PU	70X50X13	70	50	13	64	5
A108-075 PU	75X55X13	75	55	13	69	5
A108-080 PU	80X60X13	80	60	13	74	5
A108-085 PU	85X70X9,3	85	70	9,3	79	5
A108-090 PU	90X70X13	90	70	13	84	5
A108-100 PU	100X80X13	100	80	13	94	5
A108-100/1 PU	100X85X10	100	85	10	95	5
A108-110 PU	110X90X13	110	90	13	104	5
A108-125 PU	125X100X16,2	125	100	16,2	119	6,5
A108-130 PU	130X110X12,5	130	110	12,5	124	6,5
A108-140 PU	140X115X15	140	115	15	134	6,5
A108-150 PU	150X120X19	150	120	19	144	8
A108-160 PU	160X145X12	160	145	12	154	6,5
A108-170 PU	170X155X12	170	155	12	164	6,5

A108





A109

Sahip olduđu "V" formulu A109 ağır hizmet kompakt setleri TPE destek ringleri sayesinde 0-700 bar aralığında daima akma boşluđu olmadan çalışabilen ağır hizmet piston başı keşesidir. 1 adet NBR ring, 2 adet TPE ring ve 2 adet Cam Elyafli POM ringden oluşmaktadır.

With its "V" shaped TPE support rings, A109 heavy duty compact seals can operate without any sealing gaps between 0-700 bar. Each one consists of one NBR ring, two TPE support rings and 2 Glass Filled POM rings.

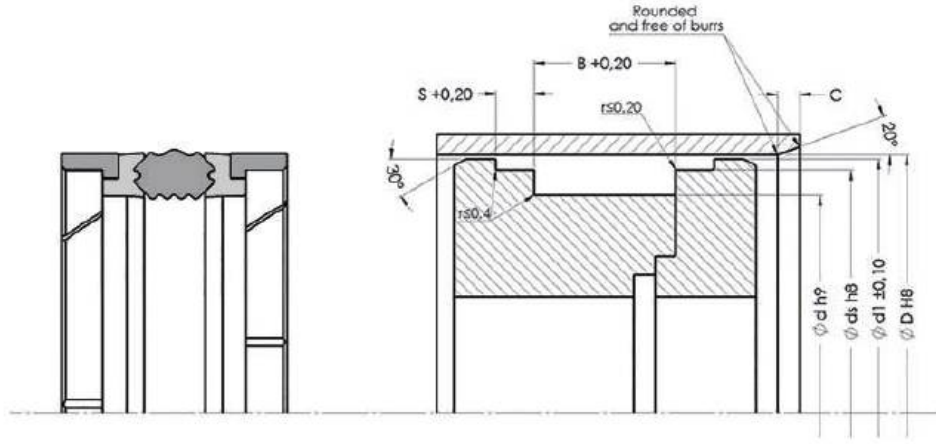
TEKNİK VERİLER / TECHNICAL DATA

Çalışma Basıncı / Working Pressure	700 Bar
Çalışma Sıcaklığı / Working Temperature	-30 +105
Kayma Hızı / Sliding Speed	0.5 m/sn
Malzeme / Material	80 NBR/TPE/POM + Glass Filled POM
Akışkan Tipi / Media	Mineral Yağlar / Mineral Base Hydraulic Oil

Yüzey Pürüzlülüğü / Surface Roughness

	Ra	Rmax
Dinamik Yüzey / Dynamic Surface	≤0.4 µm	≤4.0 µm
Kanal Çapı / Groove Base	≤1.6 µm	≤6.3 µm
Yan Yüzeyler / Groove Flanks	≤3.2 µm	≤16 µm





ALP No - Code	Ölçü - Dimension	ØD	Ød	B	Øds	Ød1	S	C
A109 050-034	50X34X32	50	34	32	43,77	47,8	6,35	5
A109 100-080	100X80X35	100	80	35	92,6	97,5	9,52	7
A109 110-090	110X90X35	110	90	35	102,7	107,5	9,52	7
A109 125-100	125X100X45	125	100	45	116,82	122,3	12,7	7
A109 140-115	140X115X45	140	115	45	131,7	137,3	12,7	6
A109 150-125	150X125X45	150	125	45	141,72	147,3	12,7	7
A109 160-135	160X135X45	160	135	45	151,72	157,1	12,7	7
A109 170-140	170X140X45	170	140	45	163	167,8	12,7	7

A109





A110

A110 serisi sızdırmazlık elemanları, bir adet PU ring ve bir adet NBR ringden oluşmaktadır.

A110 sealing elements consist of one PU ring and one NBR ring.

Çift tesirli sızdırmazlık elemanı olarak kullanılmaktadır. Fiyat ve performans avantajı sayesinde tercih edilen bir piston keçesidir.

These seals work as double acting. They are commonly used, thanks to their price-performance ratio.

TEKNİK VERİLER / TECHNICAL DATA

Çalışma Basıncı / Working Pressure	400 Bar
Çalışma Sıcaklığı / Working Temperature	-30 +100
Kayma Hızı / Sliding Speed	0.5 m/sn
Malzeme / Material	80 NBR / 98 PU
Akışkan Tipi / Media	Mineral Yağlar / Mineral Base Hydraulic Oil

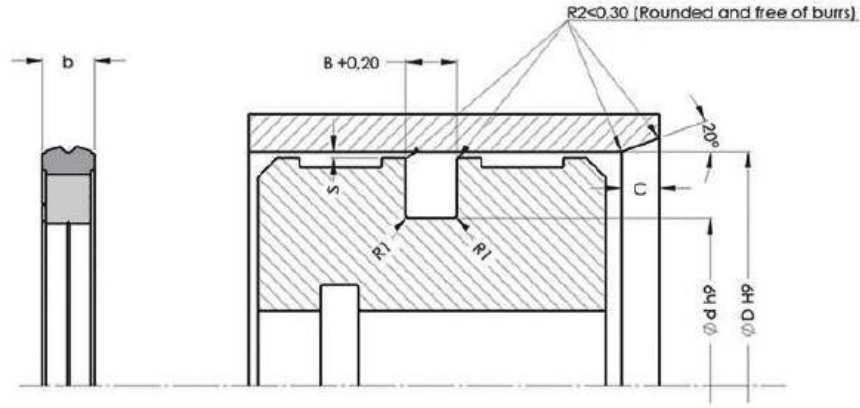
Yüzey Pürüzlülüğü / Surface Roughness

	Ra	Rmax
Dinamik Yüzey / Dynamic Surface	≤0.4 µm	≤3.0 µm
Kanal Çapı / Groove Base	≤1.6 µm	≤6.3 µm
Yan Yüzeyler / Groove Flanks	≤3.2 µm	≤16 µm

Akma Boşluğu (s max.) / Permissible Gap (s max.)

Yuva Genişliği (B) / Housing Length (B)	Basınç / Pressure (bar)		
	150	250	400
3.20	0.30	0.20	-
4.20	0.40	0.30	-
6.30	0.50	0.40	0.25
8.10	0.60	0.50	0.35





ALP No - Code	Ölçü - Dimension	ØD	Ød	B	b	C	R1
A110 020-012,5	20X12,5X3,2	20	12,5	3,2	3	2	0,2
A110 020-014	20X14X4,2	20	14	4,2	4	2,5	0,3
A110 025-017,5	25X17,5X3,2	25	17,5	3,2	3	2	0,2
A110 030-022,5	30X22,5X3,2	30	22,5	3,2	3	2	0,2
A110 032-021	32X21X4,2	32	21	4,2	4	2,5	0,3
A110 032-024,5	32X24,5X3,2	32	24,5	3,2	3	2	0,2
A110 040-027	40X27X6,3	40	27	6,3	6	3	0,3
A110 040-029	40X29X4,2	40	29	4,2	4	2,5	0,3
A110 040-032,5	40X32,5X3,2	40	32,5	3,2	3	2	0,2
A110 045-032	45X32X6,3	45	32	6,3	6	3	0,3
A110 045-034	45X34X4,2	45	34	4,2	4	2,5	0,3
A110 050-034,5	50X34,5X6,3	50	34,5	6,3	6	3	0,3
A110 050-037	50X37X6,3	50	37	6,3	6	3	0,3
A110 050-039	50X39X4,2	50	39	4,2	4	2,5	0,3
A110 055-039,5	55X39,5X6,3	55	39,5	6,3	6	3	0,3
A110 060-044,5	60X44,5X6,3	60	44,5	6,3	6	3	0,3
A110 060-049	60X49X4,2	60	49	4,2	4	2,5	0,3
A110 063-047,5	63X47,5X6,3	63	47,5	6,3	6	3	0,3
A110 063-050	63X50X6,3	63	50	6,3	6	3	0,3
A110 063-052	63X52X4,2	63	52	4,2	4	2,5	0,3
A110 065-049,5	65X49,5X6,3	65	49,5	6,3	6	3	0,3
A110 065-052	65X52X6,3	65	52	6,3	6	3	0,3
A110 065-054	65X54X6,3	65	54	6,3	6	4	0,3
A110 070-054,5	70X54,5X6,3	70	54,5	6,3	6	4	0,3
A110 070-057	70X57X6,3	70	57	6,3	6	4	0,3
A110 070-059	70X59X4,2	70	59	4,2	4	3	0,3
A110 075-059,5	75X59,5X6,3	75	59,5	6,3	6	4	0,3
A110 075-062	75X62X6,3	75	62	6,3	6	4	0,3
A110 080-059	80X59X8,1	80	59	8,1	7,75	5	0,4
A110 080-059/1	80X59X10,5	80	59	10,5	10	7	0,4
A110 080-064,5	80X64,5X6,3	80	64,5	6,3	6	4	0,3
A110 080-066,5	80X66,5X6,3	80	66,5	6,3	6	4	0,3
A110 080-069	80X69X4,2	80	69	4,2	4	3	0,3
A110 085-069,5	85X69,5X6,3	85	69,5	6,3	6	4	0,3
A110 085-071,5	85X71,5X6,3	85	71,5	6,3	6	4	0,3
A110 090-069	90X69X8,1	90	69	8,1	7,75	5	0,4
A110 090-069/1	90X69X10,5	90	69	10,5	10	7	0,4
A110 090-074,5	90X74,5X6,3	90	74,5	6,3	6	4	0,3
A110 095-079,5	95X79,5X6,3	95	79,5	6,3	6	4	0,3

A110





A120

Pamuklu beze NBR tatbik edilerek, ön şekillendirilmesi yapıldıktan sonra kalıplanarak elde edilen "V" şeklindeki manşetlerin birleştirilmesi ile oluşturulan bir sızdırmazlık elemanıdır.

1 adet POM ön manşet, 3 adet bezli NBR orta manşet, 2 adet NBR orta manşet ve 1 adet bezli NBR arka manşet olmak üzere toplam 7 elemandan oluşmaktadır.

Boğaz uygulamalarında kullanılması tavsiye edilen A120 packinglerimiz parçalı tip kanala montaj yapılması tavsiye edilmektedir.

Parçalı tip kanalın B yüksekliği toplam packing yüksekliğinin %7,5 oranında ayarlı olması kullanım kolaylığı sağlayacaktır. Montaj sırasında packing manşetlerini aşırı derecede sıkıştırmak yüksek sürtünme kuvvetleri yaratacağı için tavsiye edilmemektedir.

A120 Packings are made up of "V" shaped rings combination that are preformed and moulded with NBR applied on cotton fabric.

They consist of 7 elements in total which are 1 front POM ring, 3 fabriced NBR middle ring, 2 NBR middle ring and 1 fabriced NBR back ring.

These packings are recommended to be used in rod applications and be assembled to open seal housing.

If the ratio between the "B" height of open seal housing and total packing's height is adjusted at %7.5, it offers easier usage. It is not recommended to overpress the rings during assembly because it will lead to high friction.

TEKNİK VERİLER / TECHNICAL DATA

Çalışma Basıncı / Working Pressure	400 Bar
Çalışma Sıcaklığı / Working Temperature	-30 +105
Kayma Hızı / Sliding Speed	0.5 m/sn
Malzeme / Material	90 NBR + Bezli NBR + POM / 90 NBR+Fabric NBR+POM
Akışkan Tipi / Media	Mineral Yağlar / Mineral Base Hydraulic Oil

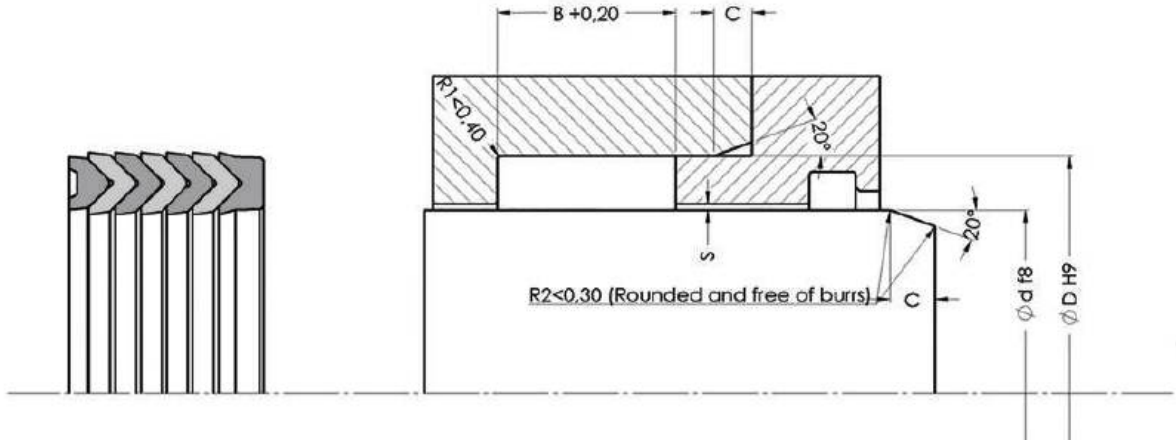
Yüzey Pürüzlülüğü / Surface Roughness

	Ra	Rmax
Dinamik Yüzey / Dynamic Surface	≤0.4 µm	≤ 3.2 µm
Kanal Çapı / Groove Base	≤1.6 µm	≤ 6.3 µm
Yan Yüzeyler / Groove Flanks	≤3.2 µm	≤ 16 µm

Akma Boşluğu (s max.) / Permissible Gap (s max.)

Çalışma Basıncı / Working pressure	S(mm)
P≤350	0.45
350<P≤600	0.25

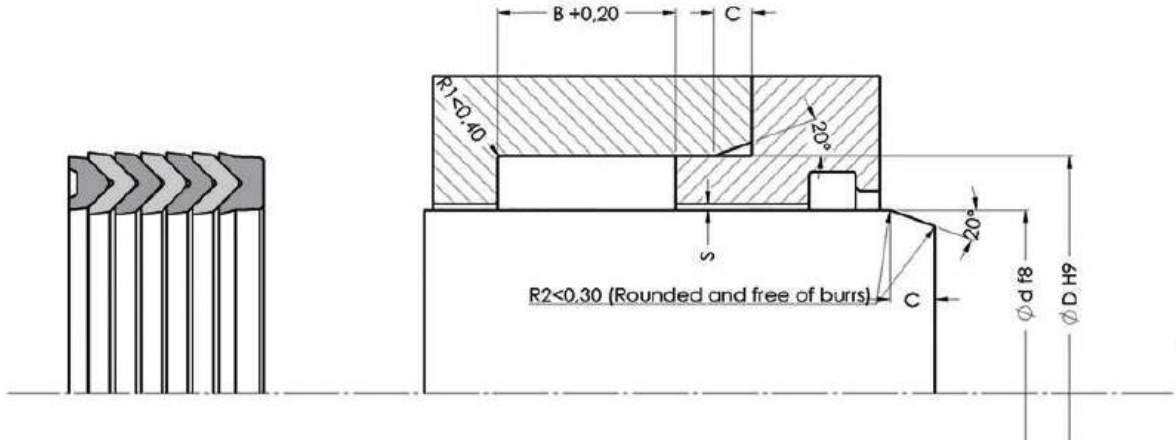




ALP No - Code	Ölçü - Dimension	Ød	ØD	B	C
A120-008	8X18X18,5	8	18	18,5	4
A120-010	10X20X18,5	10	20	18,5	4
A120-012	12X22X18,5	12	22	18,5	4
A120-013	13,5X25X16,5	13,5	25	16,5	4
A120-014	14X24X18,5	14	24	18,5	4
A120-015	15X25X18,5	15	25	18,5	4
A120-015/1	15X32X25	15	32	25	6
A120-016	16X26X18,5	16	26	18,5	4
A120-018	18X28X18,5	18	28	18,5	4
A120-018/2	18X32X18,5	18	32	18,5	4
A120-018/1	18X32X23,5	18	32	23,5	4
A120-020	20X30X18,5	20	30	18,5	4
A120-020/1	20X32X22,5	20	32	22,5	4
A120-022	22X32X18,5	22	32	18,5	4
A120-022/1	22X34X22,5	22	34	22,5	4
A120-025	25X37X22,5	25	37	22,5	4
A120-025/1	25X40X22,5	25	40	22,5	6
A120-028	28X40X22,5	28	40	22,5	4
A120-028/1	28X43X22,5	28	43	22,5	6
A120-030	30X42X22,5	30	42	22,5	4
A120-030/1	30X45X22,5	30	45	22,5	6
A120-030/3	30X50X22,5	30	50	22,5	6
A120-030/2	30X50X37	30	50	37	6
A120-032	32X44X22,5	32	44	22,5	4
A120-032/1	32X47X22,5	32	47	22,5	6
A120-035	35X47X22,5	35	47	22,5	4
A120-035/1	35X50X22,5	35	50	22,5	6
A120-036	36X48X22,5	36	48	22,5	4
A120-036/1	36X51X22,5	36	51	22,5	6
A120-040	40X52X22,5	40	52	22,5	4
A120-040/1	40X55X22,5	40	55	22,5	6
A120-040/2	40X55X25	40	55	25	6
A120-040/3	40X56X22,5	40	56	22,5	6
A120-042	42X54X22,5	42	54	22,5	4
A120-042/1	42X57X22,5	42	57	22,5	6
A120-045	45X60X22,5	45	60	22,5	6
A120-045/3	45X62X26	45	62	26	6
A120-045/1	45X65X22,5	45	65	22,5	6
A120-045/2	45X65X27,5	45	65	27,5	6

A120





ALP No - Code	Ölçü - Dimension	Ød	ØD	B	C
A120-047	47X65X33	47	65	33	6
A120-048	48X63X22,5	48	63	22,5	6
A120-050	50X65X22,5	50	65	22,5	6
A120-050/1	50X70X30	50	70	30	6
A120-055/2	55X67X24	55	67	24	4
A120-055	55X70X22,5	55	70	22,5	6
A120-055/1	55X75X30	55	75	30	6
A120-056	56X71X22,5	56	71	22,5	6
A120-056/2	56X72X49	56	72	49	6
A120-056/1	56X76X37	56	76	37	6
A120-060	60X75X22,5	60	75	22,5	6
A120-060/1	60X80X37	60	80	37	6
A120-060/3	60X85X37	60	85	37	8
A120-063	63X78X22,5	63	78	22,5	6
A120-063/1	63X83X37	63	83	37	6
A120-063/2	63,5X78X40	63,5	78	40	6
A120-065	65X80X22,5	65	80	22,5	6
A120-065/1	65X85X40	65	85	40	6
A120-070	70X85X22,5	70	85	22,5	6
A120-070/1	70X90X40	70	90	40	6
A120-070/3	70X95X40	70	95	40	8
A120-070/2	70X100X45	70	100	45	8
A120-075/2	75X87X25	75	87	25	4
A120-075	75X90X22,5	75	90	22,5	6
A120-075/1	75X95X40	75	95	40	6
A120-075/3	75X100X34	75	100	34	8
A120-080	80X95X22,5	80	95	22,5	6
A120-080/1	80X100X40	80	100	40	6
A120-085	85X100X22,5	85	100	22,5	6
A120-085/1	85X105X40	85	105	40	6
A120-090	90X105X22,5	90	105	22,5	6
A120-090/3	90X110X22,5	90	110	22,5	6
A120-090/2	90X110X26	90	110	26	6
A120-090/1	90X110X40	90	110	40	6
A120-095	95X120X50	95	120	50	8
A120-100	100X115X30	100	115	30	6
A120-100/1	100X120X40	100	120	40	6
A120-105	105X120X30	105	120	30	6
A120-105/1	105X125X40	105	125	40	6

A120



GLOBAL SEALING SOLUTIONS



A121

Pamuklu beze NBR tatbik edilerek, ön şekillendirilmesi yapıldıktan sonra kalıplanarak elde edilen "V" şeklindeki manşetlerin birleştirilmesi ile oluşturulan bir sızdırmazlık elemanıdır.

1 adet POM ön manşet, 1 adet bezli NBR orta manşet, 1 adet bezli NBR arka manşet olmak üzere toplam 3 elemandan oluşmaktadır.

Piston uygulamalarında kullanılması tavsiye edilen A121 packinglerimiz parçalı tip kanala montaj yapılması tavsiye edilmektedir.

A121 Packings are made up of "V" shaped rings combination that are preformed and moulded with NBR applied on cotton fabric.

They consist of 3 elements in total which are 1 POM front ring, fabriced NBR middle ring and 1 fabriced NBR back ring.

These packings are recommended to be used in piston applications and assembled to open seal housing.

TEKNİK VERİLER / TECHNICAL DATA

Çalışma Basıncı / Working Pressure	400 Bar
Çalışma Sıcaklığı / Working Temperature	-30 +105
Kayma Hızı / Sliding Speed	0.5 m/sn
Malzeme / Material	Bezli NBR + POM / Fabric NBR+POM
Akışkan Tipi / Media	Mineral Yağlar / Mineral Base Hydraulic Oil

Yüzey Pürüzlülüğü / Surface Roughness

	Ra	Rmax
Dinamik Yüzey / Dynamic Surface	≤0.4 µm	≤ 3.2 µm
Kanal Çapı / Groove Base	≤1.6 µm	≤ 6.3 µm
Yan Yüzeyler / Groove Flanks	≤3.2 µm	≤ 16 µm





A122

Pamuklu beze NBR tatbik edilerek, ön şekillendirilmesi yapıldıktan sonra kalıplanarak elde edilen "V" şeklindeki manşetlerin birleştirilmesi ile oluşturulan bir sızdırmazlık elemanıdır.

1 adet POM ön manşet, 3 adet bezli NBR orta manşet, 2 adet NBR orta manşet ve 1 adet bezli NBR arka manşet olmak üzere toplam 7 elemandan oluşmaktadır.

Boğaz uygulamalarında kullanılması tavsiye edilen A122 packinglerimiz parçalı tip kanala montaj yapılması tavsiye edilmektedir. Parçalı tip kanalın B yüksekliği toplam packing yüksekliğinin %7.5 oranında ayarlı olması kullanım kolaylığı sağlayacaktır. Montaj sırasında packing manşetlerini aşırı derecede sıkıştırmak yüksek sürtünme kuvvetleri yaratacağı için tavsiye edilmemektedir.

A122 Packings are made up of "V" shaped rings combination that are preformed and moulded with NBR applied on cotton fabric.

They consist of 7 elements in total which are 1 front POM ring, 3 fabriced NBR middle ring, 2 NBR middle ring and 1 fabriced NBR back ring.

These packings are recommended to be used in rod applications and be assembled to open seal housing. If the ratio between the "B" height of open seal housing and total packing's height is adjusted at %7.5, it offers easier usage. Its is not recommended to overpress the rings during assembly because it will lead to high friction.

TEKNİK VERİLER / TECHNICAL DATA

Çalışma Basıncı / Working Pressure	400 Bar
Çalışma Sıcaklığı / Working Temperature	-30 +105
Kayma Hızı / Sliding Speed	0.5 m/sn
Malzeme / Material	90 NBR + Bezli NBR + POM / 90 NBR+Fabric NBR+POM
Akışkan Tipi / Media	Mineral Yağlar / Mineral Base Hydraulic Oil

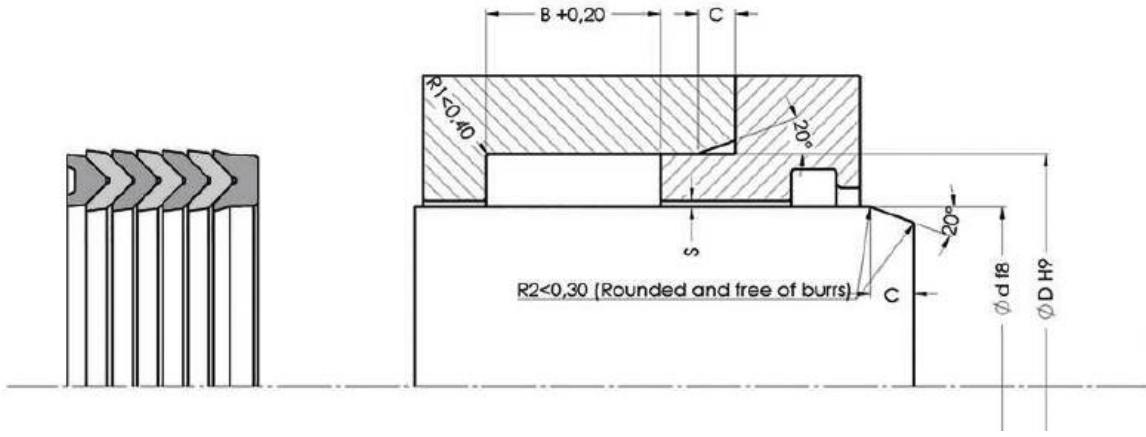
Yüzey Pürüzlülüğü / Surface Roughness

	Ra	Rmax
Dinamik Yüzey / Dynamic Surface	≤0.4 µm	≤ 3.2 µm
Kanal Çapı / Groove Base	≤1.6 µm	≤ 6.3 µm
Yan Yüzeyler / Groove Flanks	≤3.2 µm	≤ 16 µm

Akma Boşluğu (s max.) / Permissible Gap (s max.)

Çalışma Basıncı / Working pressure	S(mm)
P≤350	0.45
350<P≤600	0.25





ALP No - Code	Ölçü - Dimension	Ød	ØD	B	C
A122-012	12,7X25,4X19,05	12,7	25,4	19,05	4
A122-019	19,05X28,5X17,46	19,05	28,5	17,46	4
A122-020	20,62X33,32X33,32	20,62	33,32	33,32	4
A122-022	22,22X34,92X19,05	22,22	34,92	19,05	4
A122-031	31,75X44,45X25,4	31,75	44,45	25,4	4
A122-038	38,1X50,8X25,4	38,1	50,8	25,4	4
A122-038/1	38,1X53,98X25,4	38,1	53,98	25,4	6
A122-044	44,45X57,15X25,4	44,45	57,15	25,4	4
A122-044/1	44,45X63,5X38,1	44,45	63,5	38,1	6
A122-044/2	44,45X69,85X50,8	44,45	69,85	50,8	8
A122-050	50,8X63,5X25,4	50,8	63,5	25,4	4
A122-050/1	50,8X65X25,4	50,8	65	25,4	4
A122-050/2	50,8X66,67X25,4	50,8	66,67	25,4	6
A122-050/3	50,8X69,85X25,4	50,8	69,85	25,4	6
A122-053	53,98X69,85X28,5	53,98	69,85	28,5	6
A122-057	57,16X76,2X25,4	57,16	76,2	25,4	6
A122-063	63,5X76,2X28,5	63,5	76,2	28,5	4
A122-063/1	63,5X78X41	63,5	78	41	4
A122-063/2	63,5X79,37X28,5	63,5	79,37	28,5	6
A122-063/3	63,5X82,55X28,5	63,5	82,55	28,5	6
A122-069/1	69,85X82,55X31,75	69,85	82,55	31,75	4
A122-069	69,85X88,9X31,75	69,85	88,9	31,75	6
A122-076	76,2X88,9X25,4	76,2	88,9	25,4	4
A122-076/1	76,2X95,25X31,75	76,2	95,25	31,75	6
A122-076/2	76,2X101,6X38,1	76,2	101,6	38,1	8
A122-082	82,55X101,6X31,75	82,55	101,6	31,75	6
A122-088	88,9X104,8X28,5	88,9	104,8	28,5	6
A122-088/1	88,9X107,95X30,16	88,9	107,95	30,16	6
A122-088/2	88,9X114,3X38,1	88,9	114,3	38,1	8
A122-095	95,25X114,3X30,16	95,25	114,3	30,16	6
A122-101	101,6X127X38,1	101,6	127	38,1	8
A122-107	107,95X127X31,75	107,95	127	31,75	6
A122-107/1	107,95X130,18X38,1	107,95	130,18	38,1	6
A122-114	114,3X133,36X31,75	114,3	133,36	31,75	6
A122-114/1	114,3X139,7X38,1	114,3	139,7	38,1	8
A122-127	127X158,75X60	127	158,75	60	8

A122





A123

Çift tesirli piston keçesi olan A123 serisi sızdırmazlık elemanlarımız, özel forma sahip PU ring ve itici ring olarak kullanılan O-ring den oluşmaktadır.

Hafif hizmet tipi silindirlerde sahip olduğu fiyat-performans avantajı sayesinde tercih edilmektedir. Zorunluluk durumunda pnömomatik uygulamalarda da piston keçesi olarak kullanılabilir.

A123 Double acting piston seals consist of special formed PU ring and O-ring that is used as energizing ring.

They are commonly used in light duty cylinders thanks to the their efficient price-performance ratio. In case of necessity they can be used in pneumatic applications as a piston seal.

TEKNİK VERİLER / TECHNICAL DATA

Çalışma Basıncı / Working Pressure	400 Bar
Çalışma Sıcaklığı / Working Temperature	-30 +100
Kayma Hızı / Sliding Speed	0.5 m/sn
Malzeme / Material	98 PU + 70 NBR
Akışkan Tipi / Media	Mineral Yağlar / Mineral Base Hydraulic Oil

Yüzey Pürüzlülüğü / Surface Roughness

	Ra	Rmax
Dinamik Yüzey / Dynamic Surface	≤0.4 µm	≤ 3.2 µm
Kanal Çapı / Groove Base	≤1.6 µm	≤ 6.3 µm
Yan Yüzeyler / Groove Flanks	≤3.2 µm	≤ 16 µm

Akma Boşluğu (s max.) / Permissible Gap (s max.)

Yuva Geniřliđi (B) / Housing Length (B)	S (max)
3.20	0.25
4.20	0.25
6.30	0.30
8.10	0.30





A124

A124 piston keçelerimiz hidrolik silindirlerde çift tesirli olarak çalışmak üzere tasarlanmış metal pul ile NBR malzemenin kalıplanması ile üretilmektedir.

Düşük basınçlarda daha iyi sızdırmazlık sağlaması amacıyla sızdırmazlık dudakların yay ile ön yükleme yapılmaktadır.

A124 piston keçelerimiz pnömatik uygulamalarda da rahatlıkla kullanılabilir.

Pnömatik uygulamalarda maks. 16 bar, hidrolik uygulamalar için maks. 60 bar'a kadar basınçlarda emniyetle kullanılabilir.

A124 Piston seals designed as double acting and produced by molding of NBR with metal inserts.

By using spring which create pre-load on sealing lips, A124 piston seals provides increased performance even under low pressures.

They can be used in pneumatic applications too.

Can be used safely under up to 16 bar in pneumatic, up to 60 bar in hydraulic applications.

TEKNİK VERİLER / TECHNICAL DATA

Çalışma Basıncı / Working Pressure	60 Bar'a kadar (Hidrolik) - 16 Bar (Pnömatik) Up to 60 Bar (Hydraulic) - 16 Bar (Pneumatic)
Çalışma Sıcaklığı / Working Temperature	-30 +105
Kayma Hızı / Sliding Speed	0.5 m/sn
Malzeme / Material	90 NBR + SAC + YAY / 90 NBR + METAL + SPRING
Akışkan Tipi / Media	Mineral Yağlar / Mineral Base Hydraulic Oil

Yüzey Pürüzlülüğü / Surface Roughness

Çalışan Yüzey / Working Surface	Rmax ≤ 2 µm
---------------------------------	----------------





A127

Ağır hizmet uygulamalarında piston keçesi olarak dizayn edilen A127 serisi sızdırmazlık elemanlarımız çift tesirli olarak çalışmaktadır. "Z" kesimli sızdırmazlık ringi sayesinde çok kolay montaj yapılır.

Çalışma anındaki hidrolik şok yüklerine karşı çok dayanıklı olup, yüksek performanslı özel malzemesi sayesinde akmaya karşı yüksek mukavemet gösterir.

Basıncılı ya da basıncısız ortamda uzun süre bekleyen hidrolik silindirlere bile, ilk hareket anında çok düşük sürtünme kuvvetlerine sahiptir. Mükemmel statik ve dinamik sızdırmazlık özelliği vardır.

A127 series piston seals, that work double acting, are designed for heavy duty applications as piston seals. They are easily assembled thanks to the their "Z" cutted sealing ring.

They are highly resistant to hydraulic shock loads while working and they show resistance to extrusion thanks to the their high performed special material.

A127 seals have very low friction forces even at the first starting movement in for-a-long-time-awaited hydraulic cylinders in pressurized or nonpressurized environment. They have great static and dynamic sealing property.

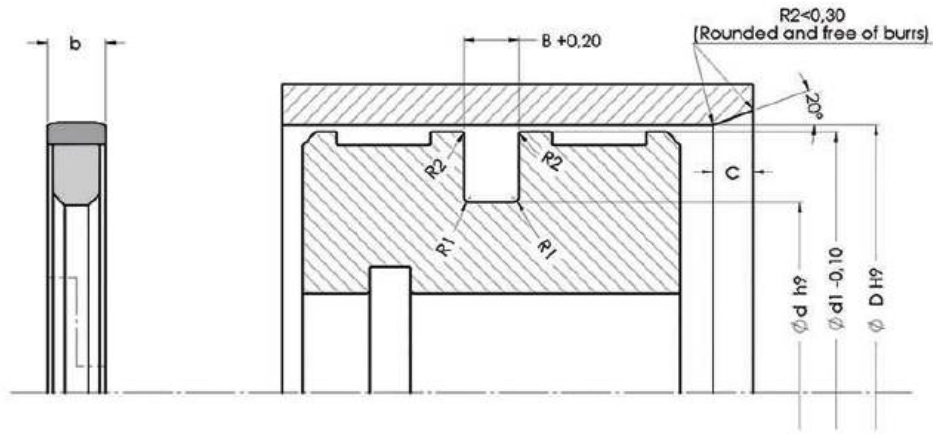
TEKNİK VERİLER / TECHNICAL DATA

Çalışma Basıncı / Working Pressure	800 Bar
Çalışma Sıcaklığı / Working Temperature	-30 +105
Kayma Hızı / Sliding Speed	1.00 m/sn
Malzeme / Material	80 NBR / PA + Cam Elyaf / Glass Filled PA
Akışkan Tipi / Media	Mineral Yağlar / Mineral Base Hydraulic Oil

Yüzey Pürüzlülüğü / Surface Roughness

	Ra	Rmax
Dinamik Yüzey / Dynamic Surface	≤0.2 µm	≤ 2 µm
Kanal Çapı / Groove Base	≤1.6 µm	≤ 6.3 µm
Yan Yüzeyler / Groove Flanks	≤3.2 µm	≤ 15 µm

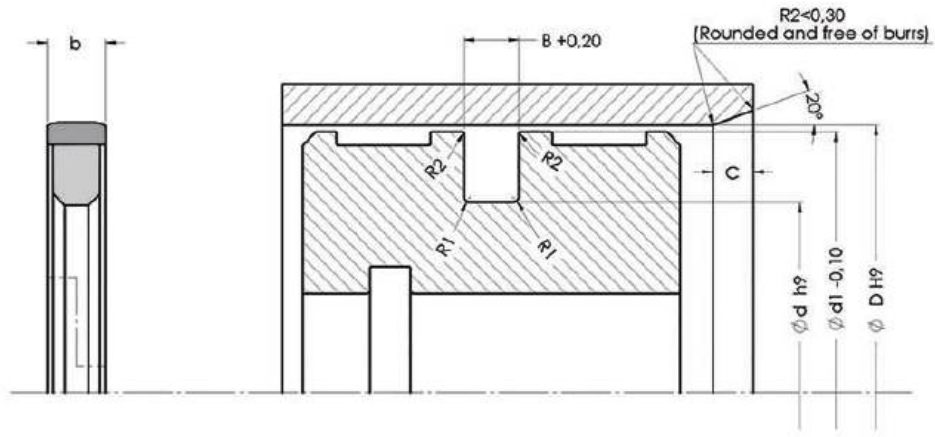




ALP No - Code	Ölçü - Dimension	ØD	Ød	B	b	Ød1	R1	R2
A127-045	45X34X4,2	45	34	4,2	4	44,3	0,9	0,3
A127-050	50X39X4,2	50	39	4,2	4	49,3	0,9	0,3
A127-060	60X49X4,2	60	49	4,2	4	59,3	0,9	0,3
A127-063/1	63X47,5X6,3	63	47,5	6,3	6	62	0,9	0,3
A127-063	63X52X4,2	63	52	4,2	4	62,2	0,9	0,3
A127-070	70X59X4,2	70	59	4,2	4	69,3	0,9	0,3
A127-075	75X54X8,1	75	54	8,1	7,8	74,2	0,9	0,3
A127-080	80X59X8,1	80	59	8,1	7,8	79	0,9	0,3
A127-080/1	80X69X4,2	80	69	4,2	4	79,3	0,9	0,3
A127-090	90X69X8,1	90	69	8,1	7,8	89	0,9	0,3
A127-090/2	90X74,5X6,3	90	74,5	6,3	6	89	0,9	0,3
A127-090/1	90X79X4,2	90	79	4,2	4	89,3	0,9	0,3
A127-095	95X74X8,1	95	74	8,1	7,8	94	0,9	0,3
A127-100	100X79X8,1	100	79	8,1	7,8	99	0,9	0,3
A127-100/2	100X84,5X6,3	100	84,5	6,3	6	99	0,9	0,3
A127-100/1	100X89X4,2	100	89	4,2	4	99,3	0,9	0,3
A127-110	110X89X8,1	110	89	8,1	7,8	108,8	0,9	0,3
A127-115	115X94X8,1	115	94	8,1	7,8	113,8	0,9	0,3
A127-120	120X99X8,1	120	99	8,1	7,8	118,8	0,9	0,3
A127-120/2	120X104,5X6,3	120	104,5	6,3	6	119	0,9	0,3
A127-120/1	120X109X4,2	120	109	4,2	4	119,3	0,9	0,3
A127-125	125X104X8,1	125	104	8,1	7,8	123,8	0,9	0,3
A127-125/1	125X114X4,2	125	114	4,2	4	124,3	0,9	0,3
A127-127	127X112,7X7,14	127	112,7	7,14	6,85	126	0,9	0,3
A127-130/1	130X109X8,1	130	109	8,1	7,8	128,8	0,9	0,3
A127-130	130X114,5X6,3	130	114,5	6,3	6	129	0,9	0,3
A127-135	135X114X8,1	135	114	8,1	7,8	133,8	0,9	0,3
A127-140	140X119X8,1	140	119	8,1	7,8	138,8	0,9	0,3
A127-140/1	140X129X4,2	140	129	4,2	4	139,3	0,9	0,3
A127-145	145X124X8,1	145	124	8,1	7,8	143,8	0,9	0,3
A127-150	150X129X8,1	150	129	8,1	7,8	148,8	0,9	0,3
A127-150/1	150X130,62X9,6	150	130,62	9,6	9,3	148,8	0,9	0,3
A127-150/2	150X134,5X4,2	150	134,5	4,2	4	149	0,9	0,3
A127-150/3	150X134,5X6,3	150	134,5	6,3	6	149	0,9	0,3
A127-160	160X139X8,1	160	139	8,1	7,8	158,8	0,9	0,3
A127-160/1	160X140,62X9,6	160	140,62	9,6	9,3	158,8	0,9	0,3
A127-165	165X144X8,1	165	144	8,1	7,8	163,8	0,9	0,3
A127-170/1	170X149X8,1	170	149	8,1	7,8	168,8	0,9	0,3
A127-170	170X150,62X9,6	170	150,62	9,6	9,3	168,9	0,9	0,3

A127





ALP No - Code	Ölçü - Dimension	ØD	Ød	B	b	Ød1	R1	R2
A127-175	175X154X8,1	175	154	8,1	7,8	173,8	0,9	0,3
A127-180	180X159X8,1	180	159	8,1	7,8	178,8	0,9	0,3
A127-190	190X169X8,1	190	169	8,1	7,8	188,8	0,9	0,3
A127-200	200X179X8,1	200	179	8,1	7,8	198,8	0,9	0,3
A127-215	215X194X8,1	215	194	8,1	7,8	213,4	0,9	0,3
A127-220	220X199X8,1	220	199	8,1	7,8	218,4	0,9	0,3
A127-225	225X204X8,1	225	204	8,1	7,8	223,4	0,9	0,3
A127-230	230X209X8,1	230	209	8,1	7,8	228,4	0,9	0,3
A127-250	250X229X8,1	250	229	8,1	7,8	248,4	0,9	0,3
A127-260	260X239X8,1	260	239	8,1	7,8	258,4	0,9	0,3

A127



GLOBAL SEALING SOLUTIONS



A151

İç sızdırmazlık dudağı daha düşük olarak dizayn edilen A151 nutringlerimiz sadece boğaz uygulamalarında kullanılmak üzere üretilmektedir.

A151 rod nutrings are designed only for rod applications with shorter inner sealing lip.

TEKNİK VERİLER / TECHNICAL DATA

Standart Malzemeler / Standard Materials	NBR	PU
Çalışma Basıncı / Working Pressure	160 Bar	400 Bar
Çalışma Sıcaklığı / Working Temperature	-30 +105	-40 +100
Kayma Hızı / Sliding Speed	0.5 m/sn	0.5 m/sn
Malzeme / Material	90 NBR	92 PU
Akışkan Tipi / Media	Mineral Yağlar / Mineral Base Hydraulic Oil	

Yüzey Pürüzlülüğü / Surface Roughness

	Ra	Rmax
Dinamik Yüzey / Dynamic Surface	≤0.3 µm	≤3 µm
Kanal Çapı / Groove Base	≤1.8 µm	≤10 µm
Yan Yüzeyler / Groove Flanks	≤3.2 µm	≤16 µm

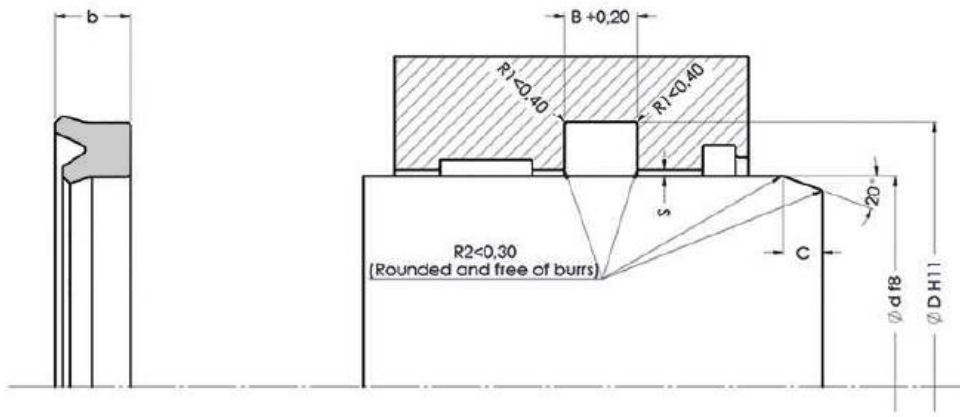
Akma Boşluğu (max.) NBR / Permissible Gap (max.) for NBR

Et Kalınlığı / Cross Section	Basıncı / Pressure (bar)		
	50	100	160
≤5	0.4	0.2	0.1
>5	0.45	0.25	0.15

Akma Boşluğu (max.) PU / Permissible Gap (max.) for PU

Et Kalınlığı / Cross Section	Basıncı / Pressure (bar)		
	150	250	400
≤5	0.3	0.2	0.15
>5	0.35	0.25	0.2

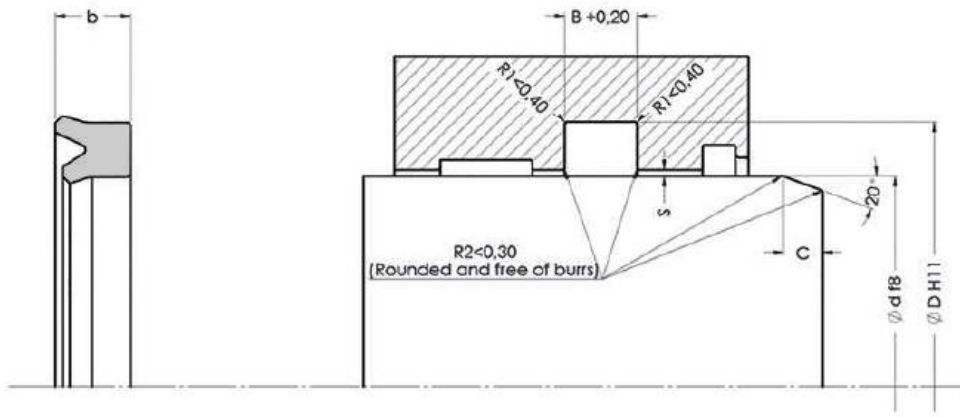




ALP No - Code	Ölçü - Dimension	Ød	ØD	b	B	C	PU	NBR
A151-002	2X5,5X2,6	2	5,5	2,6	3,1	2	PU	NBR
A151-004/2	4X8X3	4	8	3	3,5	2	PU	NBR
A151-004/1	4X12X4,5	4	12	4,5	5	4	PU	NBR
A151-004	4X12X6	4	12	6	7	4	PU	NBR
A151-005	5X10X4	5	10	4	4,5	2	PU	NBR
A151-006/1	6X12X4	6	12	4	4,5	3	PU	NBR
A151-006	6,35X12,7X3,96	6,35	12,7	3,96	4,46	3	PU	NBR
A151-008	8X13,2X3,1	8	13,2	3,1	3,6	2	PU	NBR
A151-008/3	8X14X4	8	14	4	4,5	3	PU	NBR
A151-008/2	8X14X4,5	8	14	4,5	5	3	PU	NBR
A151-008/1	8X16X5,5	8	16	5,5	6,5	4	PU	NBR
A151-009	9,52X16,5X3,96	9,52	16,5	3,96	4,46	3,5	PU	NBR
A151-010/2	10X13,6X2,3	10	13,6	2,3	2,8	2	PU	NBR
A151-010/3	10X14X2	10	14	2	2,5	2	PU	NBR
A151-010	10X14X4	10	14	4	4,5	2	PU	NBR
A151-010/4	10X16X4,5	10	16	4,5	5	3	PU	NBR
A151-010/1	10X18X5,5	10	18	5,5	6,5	4	PU	NBR
A151-012/1	12X18X4,5	12	18	4,5	5	3	PU	NBR
A151-012/2	12X20X5,5	12	20	5,5	6,5	4	PU	NBR
A151-012	12X22X7,5	12	22	7,5	8,5	4,5	PU	NBR
A151-014	14X18X4	14	18	4	4,5	2	PU	NBR
A151-014/3	14X19X3,5	14	19	3,5	4	2	PU	NBR
A151-014/1	14X22X5,5	14	22	5,5	6,5	4	PU	NBR
A151-014/2	14,28X20,63X4,76	14,28	20,63	4,76	5,76	3	PU	NBR
A151-015	15X23X6,3	15	23	6,3	7,3	4	PU	NBR
A151-015/1	15,87X22,22X4,76	15,87	22,22	4,76	5,76	3	PU	NBR
A151-016/6	16X20,6X3,3	16	20,6	3,3	3,8	3	PU	NBR
A151-016/5	16X22X5	16	22	5	6	3	PU	NBR
A151-016/4	16X22,5X4,5	16	22,5	4,5	5	3	PU	NBR
A151-016/3	16X23X5,5	16	23	5,5	6,5	3,5	PU	NBR
A151-016	16X24X5	16	24	5	6	4	PU	NBR
A151-016/1	16X24X5,5	16	24	5,5	6,5	4	PU	NBR
A151-016/2	16X26X7	16	26	7	8	4,5	PU	NBR
A151-018	18X24X5	18	24	5	6	3	PU	NBR
A151-018/5	18X25X4,5	18	25	4,5	5	3,5	PU	NBR
A151-018/1	18X25X5	18	25	5	6	3,5	PU	NBR
A151-018/2	18X25X5,5	18	25	5,5	6,5	3,5	PU	NBR
A151-018/3	18X26X4,5	18	26	4,5	5	4	PU	NBR
A151-018/6	18X26X5,5	18	26	5,5	6,5	4	PU	NBR

A151





ALP No - Code	Ölçü - Dimension	Ød	ØD	b	B	C	PU	NBR
A151-018/4	18X28X8,2	18	28	8,2	9,2	4,5	PU	NBR
A151-019	19,05X25,4X4,76	19,05	25,4	4,76	5,76	3	PU	NBR
A151-020/1	20X28X5,5	20	28	5,5	6,5	4	PU	NBR
A151-020	20X30X6	20	30	6	7	4,5	PU	NBR
A151-020/3	20X30X7	20	30	7	8	4,5	PU	NBR
A151-020/2	20X30X8	20	30	8	9	4,5	PU	NBR
A151-022/3	22X30X5,7	22	30	5,7	6,7	4	PU	NBR
A151-022	22X30X7	22	30	7	8	4	PU	NBR
A151-022/1	22X30X8	22	30	8	9	4	PU	NBR
A151-022/2	22X32X6	22	32	6	7	4,5	PU	NBR
A151-022/4	22,4X30X4,5	22,4	30	4,5	5	4	PU	NBR
A151-024/1	24X32X5,5	24	32	5,5	6,5	4	PU	NBR
A151-024	24X34X8,5	24	34	8,5	9,5	4,5	PU	NBR
A151-025/4	25X32X5,5	25	32	5,5	6,5	3,5	PU	NBR
A151-025/3	25X32X6	25	32	6	7	3,5	PU	NBR
A151-025/6	25X32X7	25	32	7	8	3,5	PU	NBR
A151-025/2	25X33X5,5	25	33	5,5	6,5	4	PU	NBR
A151-025/7	25X33X10	25	33	10	11	4	PU	NBR
A151-025	25X35X6	25	35	6	7	4,5	PU	NBR
A151-025/8	25X35X7	25	35	7	8	4,5	PU	NBR
A151-025/1	25X35X8	25	35	8	9	4,5	PU	NBR
A151-025/5	25X37X6	25	37	6	7	5	PU	NBR
A151-026	26,99X36,51X6,35	26,99	36,51	6,35	7,35	4,5	PU	NBR
A151-028/6	28X35,5X5	28	35,5	5	6	4	PU	NBR
A151-028/4	28X36X5,5	28	36	5,5	6,5	4	PU	NBR
A151-028/3	28X36X5,7	28	36	5,7	6,7	4	PU	NBR
A151-028/5	28X36X8	28	36	8	9	4	PU	NBR
A151-028	28X38X6	28	38	6	7	4,5	PU	NBR
A151-028/1	28X38X7	28	38	7	8	4,5	PU	NBR
A151-028/2	28X38X8	28	38	8	9	4,5	PU	NBR
A151-030/3	30X38X5,7	30	38	5,7	6,7	4	PU	NBR
A151-030/5	30X38X6,3	30	38	6,3	7,3	4	PU	NBR
A151-030/4	30X38X8	30	38	8	9	4	PU	NBR
A151-030/2	30X40X7	30	40	7	8	4,5	PU	NBR
A151-030	30X40X8	30	40	8	9	4,5	PU	NBR
A151-030/1	30X42X8,5	30	42	8,5	9,5	5	PU	NBR
A151-030/6	30,16X38,1X6,35	30,16	38,1	6,35	7,35	4	PU	NBR
A151-032/1	32X40X5,7	32	40	5,7	6,7	4	PU	NBR
A151-032/2	32X40X8	32	40	8	9	4	PU	NBR

A151

ALP No - Code	Ölçü - Dimension	Ød	ØD	b	B	C	PU	NBR
A151-032	32X42X7	32	42	7	8	4,5	PU	NBR
A151-032/3	32X48X8	32	48	8	9	5,5	PU	NBR
A151-034	34X44X7	34	44	7	8	4,5	PU	NBR
A151-035/4	35X43X6	35	43	6	7	4	PU	NBR
A151-035/3	35X43X8	35	43	8	9	4	PU	NBR
A151-035/1	35X45X7	35	45	7	8	4,5	PU	NBR
A151-035	35X45X8	35	45	8	9	4,5	PU	NBR
A151-035/2	35X45X10	35	45	10	11	4,5	PU	NBR
A151-035/5	35,5X45,2X6	35,5	45,2	6	7	4,5	PU	NBR
A151-036/3	36X44X5,5	36	44	5,5	6,5	4	PU	NBR
A151-036/2	36X44X5,7	36	44	5,7	6,7	4	PU	NBR
A151-036/5	36X44X6	36	44	6	7	4	PU	NBR
A151-036/4	36X46X7	36	46	7	8	4,5	PU	NBR
A151-036	36X46X8	36	46	8	9	4,5	PU	NBR
A151-036/1	36X46X10	36	46	10	11	4,5	PU	NBR
A151-037	37X47X8	37	47	8	9	4,5	PU	NBR
A151-038	38,1X50,8X9,52	38,1	50,8	9,52	10,52	5	PU	NBR
A151-040/5	40X48X5,4	40	48	5,4	6,4	4	PU	NBR
A151-040/6	40X48X5,8	40	48	5,8	6,8	4	PU	NBR
A151-040/2	40X48X8	40	48	8	9	4	PU	NBR
A151-040/3	40X50X7	40	50	7	8	4,5	PU	NBR
A151-040/1	40X50X8	40	50	8	9	4,5	PU	NBR
A151-040	40X50X10	40	50	10	11	4,5	PU	NBR
A151-041	41,27X50,8X5,56	41,27	50,8	5,56	6,56	4,5	PU	NBR
A151-045/5	45X55X6	45	55	6	7	4,5	PU	NBR
A151-045/1	45X55X7	45	55	7	8	4,5	PU	NBR
A151-045/4	45X55X7,3	45	55	7,3	8,3	4,5	PU	NBR
A151-045	45X55X10	45	55	10	11	4,5	PU	NBR
A151-045/3	45X60X7	45	60	7	8	5,5	PU	NBR
A151-045/2	45X60X9	45	60	9	10	5,5	PU	NBR
A151-045/6	45X61X12	45	61	12	13	5,5	PU	NBR
A151-045/7	45X62X8	45	62	8	9	5,5	PU	NBR
A151-050/2	50X60X7	50	60	7	8	4,5	PU	NBR
A151-050	50X60X10	50	60	10	11	4,5	PU	NBR
A151-050/3	50X62X8	50	62	8	9	5	PU	NBR
A151-050/1	50X65X10	50	65	10	11	5,5	PU	NBR
A151-055/1	55X65X7,3	55	65	7,3	8,3	4,5	PU	NBR
A151-055	55X65X10	55	65	10	11	4,5	PU	NBR
A151-056	56X68X8,5	56	68	8,5	9,5	5	PU	NBR
A151-060	60X70X10	60	70	10	11	4,5	PU	NBR
A151-060/3	60X70X11	60	70	11	12	4,5	PU	NBR
A151-060/1	60X70X12	60	70	12	13	4,5	PU	NBR
A151-060/5	60X72X8,5	60	72	8,5	9,5	5	PU	NBR
A151-060/4	60X74X8	60	74	8	9	5	PU	NBR
A151-060/2	60X75X12	60	75	12	13	5,5	PU	NBR
A151-060/6	60X80X12	60	80	12	13	6	PU	NBR
A151-063/1	63X73X6,5	63	73	6,5	7,5	4,5	PU	NBR
A151-063	63X75X8,5	63	75	8,5	9,5	5	PU	NBR
A151-063/3	63X78,1X5,8	63	78,1	5,8	6,8	5,5	PU	NBR
A151-063/4	63X83X12	63	83	12	13	6	PU	NBR
A151-063/2	63,5X76,2X9,52	63,5	76,2	9,52	10,52	5	PU	NBR
A151-065	65X75X10	65	75	10	11	4,5	PU	NBR
A151-070	70X80X12	70	80	12	13	4,5	PU	NBR
A151-070/3	70X82X8,5	70	82	8,5	9,5	5	PU	NBR

A151





A152

Sahip olduğu çift dinamik sızdırmazlık dudağı ve POM destek ringi sayesinde ağır hizmet uygulamalarında mükemmel sızdırmazlık sağlar.

Kullanılan NBR O-ring çok düşük basınçlarda bile maximum sızdırmazlığı garanti eder.

A152 heavy duty rod seals offer perfect sealing in heavy duty applications thanks to their double sealing lips and POM back-up ring.

NBR O-ring guarantees the maximum sealing performance even in very low pressures.

TEKNİK VERİLER / TECHNICAL DATA

Çalışma Basıncı / Working Pressure	600 Bar
Çalışma Sıcaklığı / Working Temperature	-40 +100
Kayma Hızı / Sliding Speed	0.5 m/sn
Malzeme / Material	92 PU + POM + 70 NBR
Akışkan Tipi / Media	Mineral Yağlar / Mineral Base Hydraulic Oil

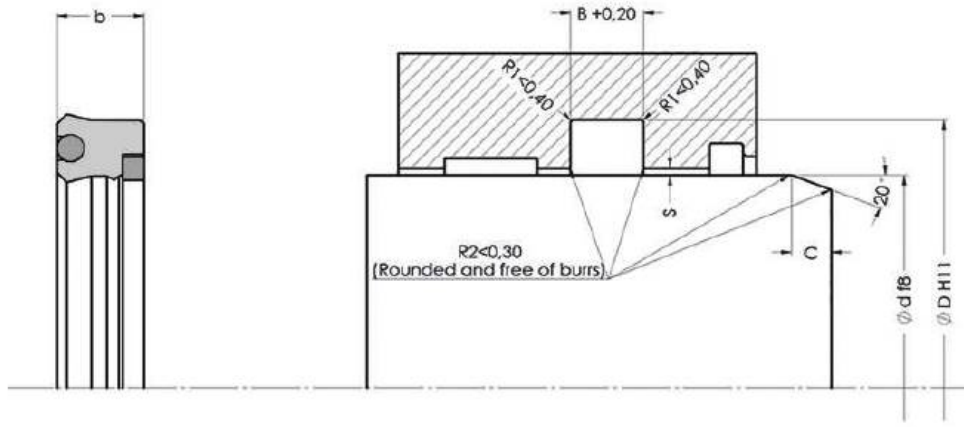
Yüzey Pürüzlülüğü / Surface Roughness

	Ra	Rmax
Dinamik Yüzey / Dynamic Surface	≤0.4 µm	≤3.2 µm
Kanal Çapı / Groove Base	≤1.6 µm	≤10 µm
Yan Yüzeyler / Groove Flanks	≤3.2 µm	≤16 µm

Akma Boşluğu (s max.) / Permissible Gap (s max.)

	Basınç / Pressure (bar)			
	150	250	400	600
S max (mm)	1	0,8	0,6	0,4

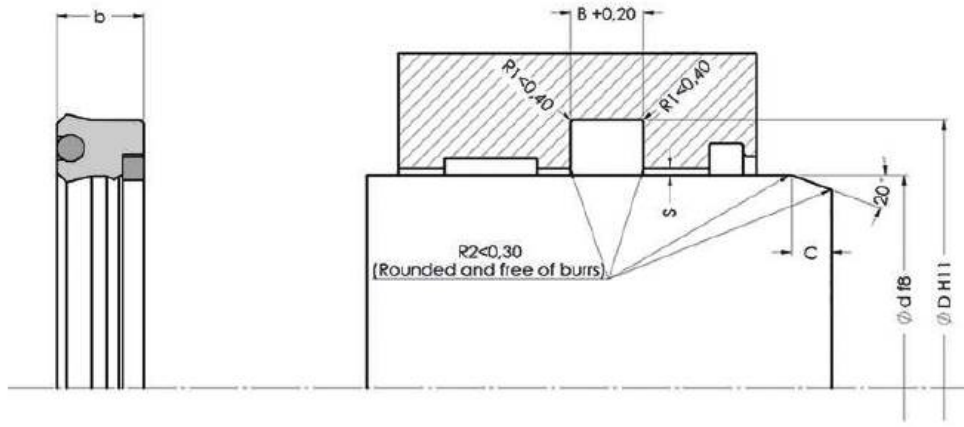




ALP No - Code	Ölçü - Dimension	Ød	ØD	b	B	C
A152-020	20X28X5,3	20	28	5,3	6,3	3
A152-022/1	22X30X5,3	22	30	5,3	6,3	3
A152-022	22X30X7	22	30	7	8	3
A152-025	25X33X5,3	25	33	5,3	6,3	3
A152-028	28X38X7	28	38	7	8	4
A152-031	31,75X38,10X6,35	31,75	38,1	6,35	7,35	3
A152-032	32X42X7	32	42	7	8	4
A152-035	35X50X9,5	35	50	9,5	10,5	5
A152-036	36X46X7	36	46	7	8	4,5
A152-037	37X47X8	37	47	8	9	4
A152-038	38,1X47,625X6,35	38,1	47,625	6,35	7,35	4
A152-040/1	40X50X7,3	40	50	7,3	8,3	4
A152-040/3	40X50X10	40	50	10	11	4
A152-040	40X55X9,5	40	55	9,5	10,5	5
A152-040/2	40X55X11,4	40	55	11,4	12,4	5
A152-044	44,45X57,15X9,52	44,45	57,15	9,52	10,52	4,5
A152-044/1	44,45X60,32X9,52	44,45	60,32	9,52	10,52	5,5
A152-045/1	45X55X7	45	55	7	8	4
A152-045/2	45X55X10	45	55	10	11	4
A152-045/3	45X57X12	45	57	12	13	4,5
A152-045	45X60X11,4	45	60	11,4	12,4	5
A152-046	46X56X10	46	56	10	11	4
A152-050/4	50X60X7,3	50	60	7,3	8,3	4
A152-050	50X65X11,4	50	65	11,4	12,4	5
A152-050/3	50X70X10	50	70	10	11	6
A152-050/1	50,8X60,32X9,52	50,8	60,32	9,52	10,52	4
A152-050/2	50,8X63,5X9,525	50,8	63,5	9,525	10,525	4,5
A152-052	52X62X10	52	62	10	11	4
A152-055/2	55X65X12	55	65	12	13	4
A152-055/3	55X68X12	55	68	12	13	4,5
A152-055/1	55X68X13	55	68	13	14	4,5
A152-055	55X70X11,4	55	70	11,4	12,4	5
A152-056	56X71X11,5	56	71	11,5	12,5	5
A152-057	57,15X69,85X9,52	57,15	69,85	9,52	10,52	4,5
A152-060/1	60X73X13	60	73	13	14	4,5
A152-060/2	60X75X7,5	60	75	7,5	8,5	5
A152-060	60X75X11,4	60	75	11,4	12,4	5
A152-063/2	63X75X8,7	63	75	8,7	9,7	4,5
A152-063/1	63X78X11,5	63	78	11,5	12,5	5

A152





ALP No - Code	Ölçü - Dimension	ϕd	ϕD	b	B	C
A152-063	63,5X76,2X9,52	63,5	76,2	9,52	10,52	4,5
A152-065	65X78X10	65	78	10	11	4,5
A152-065/1	65X80X9	65	80	9	10	5
A152-065/2	65X80X11,5	65	80	11,5	12,5	5
A152-068	68X78X12	68	78	12	13	4
A152-070/3	70X80X12	70	80	12	13	4
A152-070/6	70X82X12	70	82	12	13	4,5
A152-070/1	70X83X10	70	83	10	11	4,5
A152-070/2	70X85X9	70	85	9	10	5
A152-070	70X85X11,4	70	85	11,4	12,4	5
A152-070/5	70X85X12	70	85	12	13	5
A152-070/4	70X88X10	70	88	10	11	5,5
A152-075	75X88X10	75	88	10	11	4,5
A152-075/1	75X90X9	75	90	9	10	5
A152-075/2	75X90X10	75	90	10	11	5
A152-075/5	75X90X11,5	75	90	11,5	12,5	5
A152-075/3	75X90X12	75	90	12	13	5
A152-075/4	75X95X12	75	95	12	13	6
A152-076/2	76,2X88,9X9,52	76,2	88,9	9,52	10,52	4,5
A152-076	76,2X92,7X12,7	76,2	92,7	12,7	13,7	5,5
A152-080/1	80X93X10	80	93	10	11	4,5
A152-080/2	80X95X9	80	95	9	10	5
A152-080	80X95X11,4	80	95	11,4	12,4	5
A152-080/3	80X95X12	80	95	12	13	5
A152-082	82,55X95,25X9,52	82,55	95,25	9,52	10,52	4,5
A152-085	85X100X10	85	100	10	11	5
A152-085/3	85X100X11,5	85	100	11,5	12,5	5
A152-085/2	85X100X12	85	100	12	13	5
A152-085/1	85X105X15	85	105	15	16	6
A152-088	88,9X101,6X9,52	88,9	101,6	9,52	10,52	4,5
A152-090/1	90X105X10	90	105	10	11	5
A152-090	90X105X11,4	90	105	11,4	12,4	5
A152-090/3	90X110X14,5	90	110	14,5	15,5	6
A152-090/2	90X110X17	90	110	17	18	6
A152-095	95X110X10	95	110	10	11	5
A152-095/4	95X110X11,5	95	110	11,5	12,5	5
A152-095/3	95X110X12	95	110	12	13	5
A152-095/2	95X115X13,5	95	115	13,5	14,5	6
A152-095/1	95X115X15	95	115	15	16	6

A152



A153

İç sızdırmazlık dudağı daha düşük olarak dizayn edilen A153 PU nutringlerimiz sadece boğaz uygulamalarında kullanılmak üzere üretilmektedir.

Sahip olduğu ikinci dinamik sızdırmazlık dudağı daha düşük yağ filmi kalınlığı bırakmakta olup, aynı zamanda sistem dışından gelebilecek olumsuz partiküllerin de silindir içersine girmesini engeller. POM destek ringi yüksek akma mukavemeti sağlar.

A153 U-ring rod nutrings, that have shorter inner sealing lips, are produced for only rod applications.

They leave lower oil film thickness due to their second dynamic sealing lip. At the same time, they prevent the entry of unfavourable particles into the cylinder.

POM back up rings offer high resistance to extrusion.

TEKNİK VERİLER / TECHNICAL DATA

Çalışma Basıncı / Working Pressure	400 Bar
Çalışma Sıcaklığı / Working Temperature	-40 +100
Kayma Hızı / Sliding Speed	0.5 m/sn
Malzeme / Material	92 PU + POM
Akışkan Tipi / Media	Mineral Yağlar / Mineral Base Hydraulic Oil

Yüzey Pürüzlülüğü / Surface Roughness

	Ra	Rmax
Dinamik Yüzey / Dynamic Surface	≤0.4 µm	≤ 3 µm
Kanal Çapı / Groove Base	≤1.6 µm	≤ 10 µm
Yan Yüzeyler / Groove Flanks	≤3.2 µm	≤16 µm

Akma Boşluğu (max.) PU / Permissible Gap (max.) for PU

	Basıncı / Pressure (bar)		
	150	250	400
S max (mm)	1.0	0.8	0.6





A154

İç sızdırmazlık dudağı daha düşük olarak dizayn edilen A154 nutringlerimiz sadece boğaz uygulamalarında kullanılmak üzere üretilmektedir.

Sahip olduğu ikinci sızdırmazlık dudağı sayesinde daha düşük yağ filmi kalınlığı bırakmakta olup, aynı zamanda sistem dışından gelebilecek olumsuz partiküllerin de silindir içersine girmesini engeller.

A154 U-ring rod nutring, that have shorter inner sealing lips, are produced for only rod applications.

They ensure lower oil film thickness due to their second dynamic sealing lip. At the same time, they prevent the entry of unfavourable particles into the cylinder.

TEKNİK VERİLER / TECHNICAL DATA

Çalışma Basıncı / Working Pressure	400 Bar
Çalışma Sıcaklığı / Working Temperature	-40 +100
Kayma Hızı / Sliding Speed	0.5 m/sn
Malzeme / Material	92 PU
Akışkan Tipi / Media	Mineral Yağlar / Mineral Base Hydraulic Oil

Yüzey Pürüzlülüğü / Surface Roughness

	Ra	Rmax
Dinamik Yüzey / Dynamic Surface	≤0.4 µm	≤3 µm
Kanal Çapı / Groove Base	≤1.6 µm	≤10 µm
Yan Yüzeyler / Groove Flanks	≤3.2 µm	≤16 µm

Akma Boşluğu (s max.) / Permissible Gap (s max.)

Et Kalınlığı / Cross Section	Basınç / Pressure (bar)		
	150	250	400
≤5	0.3	0.2	0.15
>5	0.35	0.25	0.2



ALP No - Code	Ölçü - Dimension	Ød	ØD	b	B	C
A154-035/7	35X45X6	35	45	6	7	4,5
A154-035/3	35X45X7	35	45	7	8	4,5
A154-035/4	35X45X7,3	35	45	7,3	8,3	4,5
A154-035	35X45X8	35	45	8	9	4,5
A154-035/2	35X45X10	35	45	10	11	4,5
A154-035/1	35X50X10	35	50	10	11	5,5
A154-036/5	36X44X5,8	36	44	5,8	6,8	4
A154-036/4	36X44X7,8	36	44	7,8	8,8	4
A154-036/3	36X46X7	36	46	7	8	4,5
A154-036/1	36X46X7,3	36	46	7,3	8,3	4,5
A154-036	36X46X8	36	46	8	9	4,5
A154-036/2	36X48X7	36	48	7	8	5
A154-038/1	38X48X8	38	48	8	9	4,5
A154-038	38X48X9	38	48	9	10	4,5
A154-038/2	38X55X10	38	55	10	11	6
A154-040/6	40X48X5,7	40	48	5,7	6,7	4
A154-040/7	40X50X6	40	50	6	7	4,5
A154-040/8	40X50X6,5	40	50	6,5	7,5	4,5
A154-040/3	40X50X7	40	50	7	8	4,5
A154-040/5	40X50X7,3	40	50	7,3	8,3	4,5
A154-040/2	40X50X8	40	50	8	9	4,5
A154-040	40X50X10	40	50	10	11	4,5
A154-040/1	40X55X10	40	55	10	11	5,5
A154-040/4	40X60X11,5	40	60	11,5	12,5	6
A154-045/6	45X55X6	45	55	6	7	4,5
A154-045/2	45X55X7	45	55	7	8	4,5
A154-045/5	45X55X7,3	45	55	7,3	8,3	4,5
A154-045/4	45X55X8	45	55	8	9	4,5
A154-045	45X55X10	45	55	10	11	4,5
A154-045/3	45X55X11	45	55	11	12	4,5
A154-045/1	45X60X10	45	60	10	11	5,5
A154-045/7	45X60X11,4	45	60	11,4	12,4	5,5
A154-050/6	50X58X8	50	58	8	9	4
A154-050/2	50X58X11	50	58	11	12	4
A154-050/14	50X60X6	50	60	6	7	4,5
A154-050/5	50X60X7	50	60	7	8	4,5
A154-050/8	50X60X7,3	50	60	7,3	8,3	4,5
A154-050/13	50X60X7,5	50	60	7,5	8,5	4,5
A154-050/7	50X60X8	50	60	8	9	4,5
A154-050	50X60X10	50	60	10	11	4,5
A154-050/3	50X60X11	50	60	11	12	4,5
A154-050/11	50X60X12	50	60	12	13	4,5
A154-050/12	50X63X9	50	63	9	10	5
A154-050/9	50X63X10	50	63	10	11	5
A154-050/1	50X65X10	50	65	10	11	5,5
A154-050/4	50X65X11,5	50	65	11,5	12,5	5,5
A154-050/10	50X65,7X10	50	65,7	10	11	5,5
A154-053	53X63X7,3	53	63	7,3	8,3	4,5
A154-055/3	55X63X11,5	55	63	11,5	12,5	4
A154-055/8	55X65X6	55	65	6	7	4,5
A154-055/9	55X65X6,5	55	65	6,5	7,5	4,5
A154-055/1	55X65X7	55	65	7	8	4,5
A154-055/7	55X65X9	55	65	9	10	4,5
A154-055	55X65X10	55	65	10	11	4,5

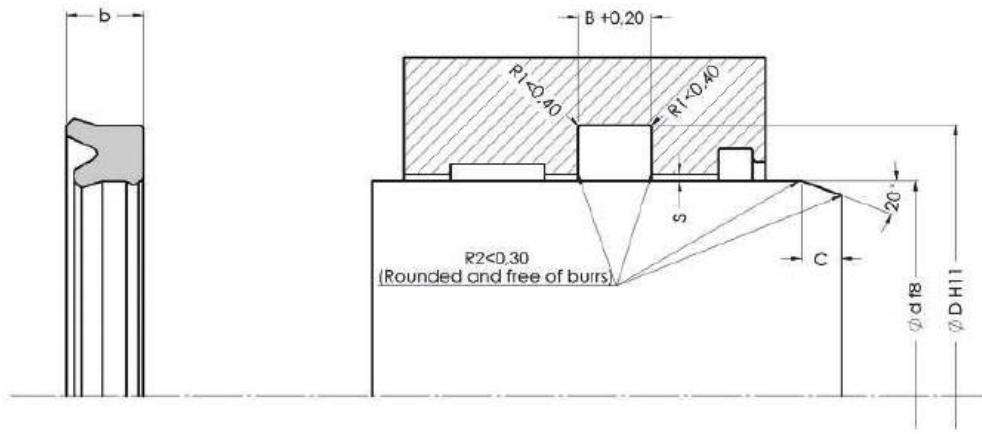
A154



ALP No - Code	Ölçü - Dimension	Ød	ØD	b	B	C
A154-070/9	70X80X6	70	80	6	7	4,5
A154-070/8	70X80X10	70	80	10	11	4,5
A154-070	70X80X12	70	80	12	13	4,5
A154-070/6	70X83X10	70	83	10	11	5
A154-070/5	70X85X9	70	85	9	10	5,5
A154-070/4	70X85X11,5	70	85	11,5	12,5	5,5
A154-070/2	70X85X12	70	85	12	13	5,5
A154-070/7	70X90X12	70	90	12	13	6
A154-072	72X80X10	72	80	10	11	4
A154-075/3	75X83X11,5	75	83	11,5	12,5	4
A154-075/2	75X83X12	75	83	12	13	4
A154-075/6	75X85X6	75	85	6	7	4,5
A154-075/1	75X85X11,5	75	85	11,5	12,5	4,5
A154-075	75X85X12	75	85	12	13	4,5
A154-075/4	75X88X10	75	88	10	11	5
A154-075/8	75X88X12	75	88	12	13	5
A154-075/5	75X90X9	75	90	9	10	5,5
A154-075/7	75X90X12	75	90	12	13	5,5
A154-080/1	80X88X11	80	88	11	12	4
A154-080/5	80X88X11,5	80	88	11,5	12,5	4
A154-080/7	80X90X6	80	90	6	7	4,5
A154-080	80X90X12	80	90	12	13	4,5
A154-080/8	80X95X9	80	95	9	10	5,5
A154-080/12	80X95X11,4	80	95	11,4	12,4	5,5
A154-080/6	80X95X11,8	80	95	11,8	12,8	5,5
A154-080/2	80X95X12,5	80	95	12,5	13,5	5,5
A154-080/9	80X100X9	80	100	9	10	6
A154-080/4	80X100X12	80	100	12	13	6
A154-080/3	80X100X15	80	100	15	16	6
A154-085/1	85X95X12	85	95	12	13	4,5
A154-085/3	85X100X9	85	100	9	10	5,5
A154-085	85X100X11,5	85	100	11,5	12,5	5,5
A154-085/2	85X100X12	85	100	12	13	5,5
A154-085/4	85X105X10	85	105	10	11	6
A154-085/5	85X105X12	85	105	12	13	6
A154-088	88,5X97X11	88,5	97	11	12	4,5
A154-090/7	90X98X8	90	98	8	9	4
A154-090/8	90X98X11,5	90	98	11,5	12,5	4
A154-090/6	90X98X12	90	98	12	13	4
A154-090/3	90X100X11,5	90	100	11,5	12,5	4,5
A154-090	90X100X12	90	100	12	13	4,5
A154-090/2	90X100X13	90	100	13	14	4,5
A154-090/11	90X105X9	90	105	9	10	5,5
A154-090/12	90X105X10	90	105	10	11	5,5
A154-090/13	90X105X11,4	90	105	11,4	12,4	5,5
A154-090/9	90X105X11,5	90	105	11,5	12,5	5,5
A154-090/1	90X105X12	90	105	12	13	5,5
A154-090/4	90X110X10	90	110	10	11	6
A154-090/10	90X110X12	90	110	12	13	6
A154-090/5	90X110X15	90	110	15	16	6
A154-095/2	95X103X11,5	95	103	11,5	12,5	4
A154-095/1	95X103X12	95	103	12	13	4
A154-095	95X105X12	95	105	12	13	4,5
A154-095/5	95X110X9	95	110	9	10	5,5

A154





ALP No - Code	Ölçü - Dimension	Ød	ØD	b	B	C
A154-095/4	95X110X10	95	110	10	11	5,5
A154-095/3	95X115X12	95	115	12	13	6
A154-097	97X105X13	97	105	13	14	4
A154-100/3	100X108X11,5	100	108	11,5	12,5	4
A154-100/2	100X110X11,5	100	110	11,5	12,5	4,5
A154-100/1	100X115X9	100	115	9	10	5,5
A154-100/8	100X115X10	100	115	10	11	5,5
A154-100	100X115X12	100	115	12	13	5,5
A154-100/7	100X118X11,5	100	118	11,5	12,5	6
A154-100/4	100X120X12	100	120	12	13	6
A154-100/9	100X120X14,5	100	120	14,5	15,5	6
A154-100/6	100X120X15	100	120	15	16	6
A154-100/5	100X130X12	100	130	12	13	8
A154-105/1	105X115X11,5	105	115	11,5	12,5	4,5
A154-105	105X115X12	105	115	12	13	4,5
A154-105/2	105X120X9	105	120	9	10	5,5
A154-105/4	105X120X10	105	120	10	11	5,5
A154-110/3	110X118X11,5	110	118	11,5	12,5	4
A154-110/5	110X120X10	110	120	10	11	4,5
A154-110/9	110X120X11,5	110	120	11,5	12,5	4,5
A154-110/6	110X120X14	110	120	14	15	4,5
A154-110/7	110X125X9	110	125	9	10	5,5
A154-110/8	110X125X10	110	125	10	11	5,5
A154-110/2	110X125X12	110	125	12	13	5,5
A154-110/4	110X125X15	110	125	15	16	5,5
A154-110/1	110X130X12	110	130	12	13	6
A154-110	110X130X15	110	130	15	16	6
A154-112	112X125X9	112	125	9	10	5
A154-113,5	113,5X121,5X8	113,5	121,5	8	9	4
A154-114	114X124X11	114	124	11	12	4,5
A154-115/1	115X123X12	115	123	12	13	4
A154-115	115X125X12	115	125	12	13	4,5
A154-115/2	115X130X9	115	130	9	10	5,5
A154-115/3	115X130X10	115	130	10	11	5,5
A154-120	120X130X11,5	120	130	11,5	12,5	4,5
A154-120/4	120X135X9	120	135	9	10	5,5
A154-120/2	120X135X15	120	135	15	16	5,5
A154-120/1	120X140X12	120	140	12	13	6
A154-120/3	120X140X15	120	140	15	16	6

A154



GLOBAL SEALING SOLUTIONS

ALP No - Code	Ölçü - Dimension	Ød	ØD	b	B	C
A154-125	125X135X12	125	135	12	13	4,5
A154-125/2	125X140X9	125	140	9	10	5,5
A154-125/1	125X145X15	125	145	15	16	6
A154-128	128X136X12,5	128	136	12,5	13,5	4
A154-129	129X139X14	129	139	14	15	4,5
A154-130/1	130X140X10	130	140	10	11	4,5
A154-130/2	130X145X9	130	145	9	10	5,5
A154-130/4	130X145X10	130	145	10	11	5,5
A154-130/3	130X150X12	130	150	12	13	6
A154-130	130X150X15	130	150	15	16	6
A154-132	132X142X11,5	132	142	11,5	12,5	4,5
A154-135/1	135X143X12	135	143	12	13	4
A154-135	135X145X12	135	145	12	13	4,5
A154-140/2	140X155X9	140	155	9	10	5,5
A154-140/1	140X160X12	140	160	12	13	6
A154-140	140X160X15	140	160	15	16	6
A154-145	145X153X8	145	153	8	9	4
A154-145/3	145X160X9	145	160	9	10	5,5
A154-149	149X159X14	149	159	14	15	4,5
A154-150/1	150X160X10	150	160	10	11	4,5
A154-150/3	150X165X9	150	165	9	10	5,5
A154-150/4	150X170X12	150	170	12	13	6
A154-150/2	150X170X14	150	170	14	15	6
A154-150	150X170X15	150	170	15	16	6
A154-152	152X162X11,5	152	162	11,5	12,5	4,5
A154-155	155X165X12	155	165	12	13	4,5
A154-160	160X170X12	160	170	12	13	4,5
A154-160/3	160X175X9	160	175	9	10	5,5
A154-160/2	160X180X12	160	180	12	13	6
A154-160/1	160X180X15	160	180	15	16	6
A154-165	165X175X12	165	175	12	13	4,5
A154-170/2	170X180X10	170	180	10	11	4,5
A154-170	170X180X12	170	180	12	13	4,5
A154-170/1	170X190X15	170	190	15	16	6
A154-172	172X182X11,5	172	182	11,5	12,5	4,5
A154-175	175X185X12	175	185	12	13	4,5
A154-180/1	180X200X12	180	200	12	13	6
A154-180	180X200X15	180	200	15	16	6
A154-185	185X195X12	185	195	12	13	4,5
A154-190	190X210X15	190	210	15	16	6
A154-192	192X212X12	192	212	12	13	6
A154-200/3	200X210X11,5	200	210	11,5	12,5	4,5
A154-200	200X212X15	200	212	15	16	5
A154-200/2	200X220X12	200	220	12	13	6
A154-200/1	200X220X15	200	220	15	16	6
A154-207	207X217X13,5	207	217	13,5	14,5	4,5
A154-212/1	212X220X13,5	212	220	13,5	14,5	4
A154-212	212X222X12	212	222	12	13	4,5
A154-215/1	215X225X12	215	225	12	13	4,5
A154-215	215X235X12	215	235	12	13	6
A154-220	220X250X18	220	250	18	19	8
A154-240	240X260X15	240	260	15	16	6
A154-252	252X273X10	252	273	10	11	6
A154-258	258X278X15	258	278	15	16	6

A154





A155

Packing kullanımına alternatif olarak tasarlanmış olan ağır hizmet boğaz sızdırmazlık elemanıdır.

Özel profil NBR ring, TPE ring ve POM destek ringinden oluşur. Özellikle hidrolik şok basınçların olduğu sistemlerde iyi netice verir.

A155 heavy duty rod seals are designed as an alternative for packings. Its special profile consist of NBR ring, POM back-up ring and TPE ring.

A155 rod seals offer better results especially in systems in which hydraulic shock pressures occur.

TEKNİK VERİLER / TECHNICAL DATA

Çalışma Basıncı / Working Pressure	700 Bar
Çalışma Sıcaklığı / Working Temperature	-30 +105
Kayma Hızı / Sliding Speed	0.5 m/sn
Malzeme / Material	80 NBR + TPE + POM
Akışkan Tipi / Media	Mineral Yağlar / Mineral Base Hydraulic Oil

Yüzey Pürüzlülüğü / Surface Roughness

	Ra	Rmax
Dinamik Yüzey / Dynamic Surface	≤0.4 µm	≤ 3.2 µm
Kanal Çapı / Groove Base	≤1.6 µm	≤ 6.3 µm
Yan Yüzeyler / Groove Flanks	≤3.2 µm	≤16 µm





A156

Pamuklu bez üzerine emprenye edilen NBR malzemenin ön hazırlığı yapılarak NBR malzeme ile birlikte kalıplanması ile elde edilen bir sızdırmazlık elemanıdır. Özellikle boğaz uygulamaları için dizayn edilmiş olup POM destek ringi yüksek akma mukavemeti sağlar.

İç çapı 40 mm den daha düşük ölçüde olanlar için parçalı tip keçe kanalı kullanılması tavsiye edilmektedir

A156 rod seals are made up of NBR impregnated on cotton fabric which is initially prepared and moulded with NBR material. They are especially designed for rod applications. POM back-up ring provides a high rate of flow resistance.

A156 seals with inner dimension shorter than 40 mm are recommended to be used accompanied by open housing seal.

TEKNİK VERİLER / TECHNICAL DATA

Çalışma Basıncı / Working Pressure	400 Bar
Çalışma Sıcaklığı / Working Temperature	-30 +105
Kayma Hızı / Sliding Speed	0.5 m/sn
Malzeme / Material	80 NBR+Bezli NBR+POM / 80 NBR+Fabric NBR+POM
Akışkan Tipi / Media	Mineral Yağlar / Mineral Base Hydraulic Oil

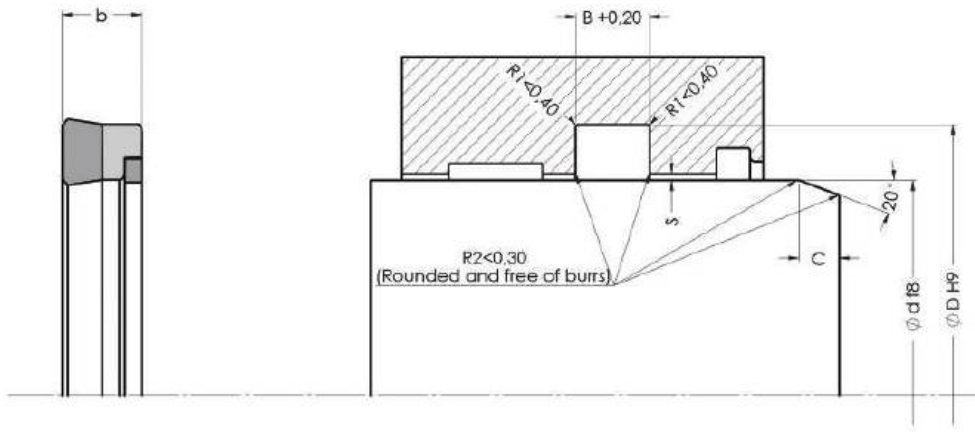
Yüzey Pürüzlülüğü / Surface Roughness

	Ra	Rmax
Dinamik Yüzey / Dynamic Surface	≤0.4 µm	≤ 3.2 µm
Kanal Çapı / Groove Base	≤1.8 µm	≤ 6.3 µm
Yan Yüzeyler / Groove Flanks	≤3.2 µm	≤16 µm

Akma Boşluğu (max.) / Permissible Gap (max.)

	Basınç / Pressure (bar)		
	150	250	400
S max (mm)	0.4	0.3	0.2

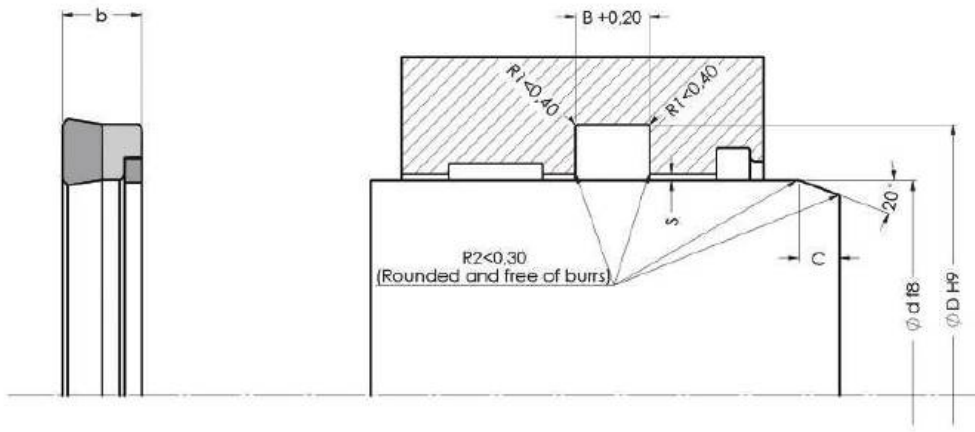




ALP No - Code	Ölçü - Dimension	Ød	ØD	B	b	C
A156-018/1	18X28X6,3	18	28	6,3	5,67	5
A156-020/1	20X27X6	20	27	6	5,4	5
A156-020/3	20X28X7	20	28	7	6,3	5
A156-020	20X30X8	20	30	8	7,2	5
A156-020/4	20X30X8,5	20	30	8,5	7,65	5
A156-022/2	22X30X7	22	30	7	6,3	5
A156-022/5	22X35X10	22	35	10	9	5
A156-025/1	25X33X6	25	33	6	5,4	5
A156-025/3	25X33X6,4	25	33	6,4	5,76	5
A156-025/2	25X35X8	25	35	8	7,2	5
A156-025/4	25X35X9	25	35	9	8,1	5
A156-025	25X38X9,5	25	38	9,5	8,55	5
A156-025/6	25,4X38,1X10	25,4	38,1	10	9	5
A156-028/2	28X36X6,4	28	36	6,4	5,76	5
A156-028	28X38X8	28	38	8	7,2	5
A156-028/6	28X40X9	28	40	9	8,1	5
A156-028/3	28X40X9,5	28	40	9,5	8,55	5
A156-030/1	30X38X6,5	30	38	6,5	5,85	5
A156-030/2	30X40X7	30	40	7	6,3	5
A156-030/3	30X40X7,5	30	40	7,5	6,75	5
A156-030	30X40X10,5	30	40	10,5	9,45	5
A156-031	31,75X47,62X11,6	31,75	47,62	11,6	10,44	5
A156-032	32X40X9	32	40	9	8,1	5
A156-032/2	32X45X10	32	45	10	9	5
A156-035/4	35X45X7	35	45	7	6,3	5
A156-035/2	35X45X10	35	45	10	9	5
A156-035	35X45X10,5	35	45	10,5	9,45	5
A156-035/3	35X50X11,5	35	50	11,5	10,35	5
A156-036/1	36X44X6,4	36	44	6,4	5,76	5
A156-036/2	36X46X8,5	36	46	8,5	7,65	5
A156-036/4	36X48X9,5	36	48	9,5	8,55	5
A156-038/1	38,1X50,8X10	38,1	50,8	10	9	5
A156-038/3	38,1X50,8X11,68	38,1	50,8	11,68	10,512	5
A156-038/2	38,1X53,97X10,5	38,1	53,97	10,5	9,45	5
A156-040/3	40X48X6,5	40	48	6,5	5,85	5
A156-040/6	40X50X8	40	50	8	7,2	5
A156-040/5	40X50X10	40	50	10	9	5
A156-040	40X50X10,5	40	50	10,5	9,45	5
A156-040/2	40X50X11	40	50	11	9,9	5

A156





ALP No - Code	Ölçü - Dimension	Ød	ØD	B	b	C
A156-040/7	40X55X8	40	55	8	7,2	5
A156-040/1	40X55X10,5	40	55	10,5	9,45	5
A156-040/4	40X55X11	40	55	11	9,9	5
A156-040/8	40X60X14,5	40	60	14,5	13,05	5
A156-042	42X52X9	42	52	9	8,1	5
A156-044	44,45X53,97X7,14	44,45	53,97	7,14	6,426	5
A156-044/1	44,45X53,97X7,62	44,45	53,97	7,62	6,858	5
A156-044/2	44,45X60,32X11,6	44,45	60,32	11,6	10,44	5
A156-045/4	45X55X7,5	45	55	7,5	6,75	5
A156-045/3	45X55X8	45	55	8	7,2	5
A156-045	45X55X10,5	45	55	10,5	9,45	5
A156-045/2	45X55X11	45	55	11	9,9	5
A156-045/1	45X60X10,5	45	60	10,5	9,45	5
A156-050/7	50X60X7,5	50	60	7,5	6,75	5
A156-050/8	50X60X8	50	60	8	7,2	5
A156-050/3	50X60X10	50	60	10	9	5
A156-050/2	50X60X10,5	50	60	10,5	9,45	5
A156-050/1	50X62X10	50	62	10	9	5
A156-050	50X65X10,5	50	65	10,5	9,45	5
A156-050/4	50X65X11	50	65	11	9,9	5
A156-050/10	50X70X14	50	70	14	12,6	5
A156-050/9	50X70X14,5	50	70	14,5	13,05	5
A156-050/11	50,8X63,5X9,52	50,8	63,5	9,52	8,568	5
A156-055/4	55X65X8	55	65	8	7,2	5
A156-055	55X65X10,5	55	65	10,5	9,45	5
A156-055/2	55X65X11	55	65	11	9,9	5
A156-055/1	55X65X12	55	65	12	10,8	5
A156-055/5	55X70X10,5	55	70	10,5	9,45	5
A156-055/3	55X75X14	55	75	14	12,6	5
A156-056	56X66X10,5	56	66	10,5	9,45	5
A156-056/1	56X71X10,5	56	71	10,5	9,45	5
A156-057	57,15X69,85X10	57,15	69,85	10	9	5
A156-060/5	60X69,5X7	60	69,5	7	6,3	5
A156-060/7	60X70X8	60	70	8	7,2	5
A156-060	60X70X10,5	60	70	10,5	9,45	5
A156-060/6	60X70X11	60	70	11	9,9	5
A156-060/1	60X70X12,5	60	70	12,5	11,25	5
A156-060/8	60X70X13	60	70	13	11,7	5
A156-060/9	60X72X10	60	72	10	9	5

A156

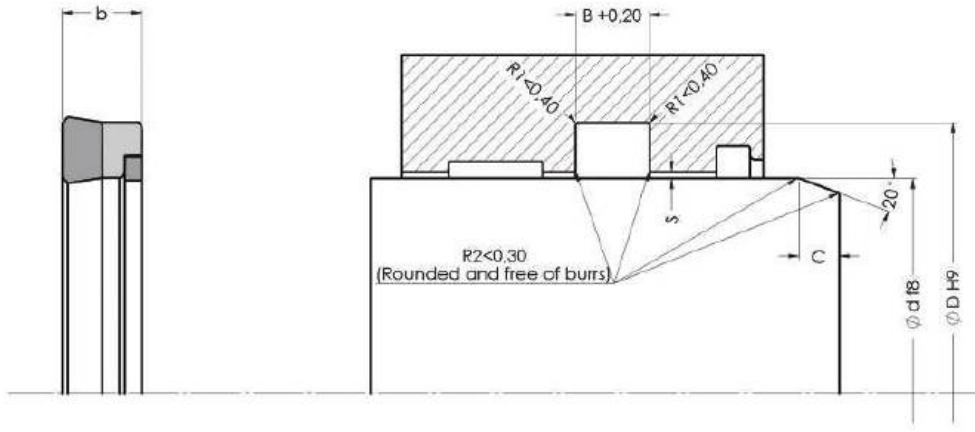


GLOBAL SEALING SOLUTIONS

ALP No - Code	Ölçü - Dimension	Ød	ØD	B	b	C
A156-060/4	60X75X12,5	60	75	12,5	11,25	5
A156-060/3	60X75X13	60	75	13	11,7	5
A156-060/11	60X80X14,5	60	80	14,5	13,05	5
A156-063/1	63X75X11	63	75	11	9,9	5
A156-063/2	63X78X12,5	63	78	12,5	11,25	5
A156-063/3	63X83X14,5	63	83	14,5	13,05	5
A156-063/5	63,5X76,2X8,5	63,5	76,2	8,5	7,65	5
A156-065/1	65X75X12,5	65	75	12,5	11,25	5
A156-065/2	65X75X13,5	65	75	13,5	12,15	5
A156-065/4	65X80X11,5	65	80	11,5	10,35	5
A156-065	65X80X12,5	65	80	12,5	11,25	5
A156-070/4	70X80X8	70	80	8	7,2	5
A156-070	70X80X12,5	70	80	12,5	11,25	5
A156-070/5	70X80X13	70	80	13	11,7	5
A156-070/7	70X84X12,5	70	84	12,5	11,25	5
A156-070/1	70X85X12	70	85	12	10,8	5
A156-070/2	70X85X12,5	70	85	12,5	11,25	5
A156-070/8	70X90X13	70	90	13	11,7	5
A156-070/3	70X90X14	70	90	14	12,6	5
A156-075/2	75X85X11	75	85	11	9,9	5
A156-075	75X85X12,5	75	85	12,5	11,25	5
A156-075/1	75X90X11	75	90	11	9,9	5
A156-075/3	75X90X11,5	75	90	11,5	10,35	5
A156-075/6	75X95X12,5	75	95	12,5	11,25	5
A156-075/5	75X95X14,5	75	95	14,5	13,05	5
A156-080/2	80X90X12,5	80	90	12,5	11,25	5
A156-080/4	80X93X14,5	80	93	14,5	13,05	5
A156-080/3	80X95X12	80	95	12	10,8	5
A156-080/5	80X96X10,5	80	96	10,5	9,45	5
A156-080/6	80X100X12	80	100	12	10,8	5
A156-080/1	80X100X12,5	80	100	12,5	11,25	5
A156-080	80X100X14	80	100	14	12,6	5
A156-080/7	80X100X14,5	80	100	14,5	13,05	5
A156-085/2	85X100X12	85	100	12	10,8	5
A156-085	85X100X12,5	85	100	12,5	11,25	5
A156-085/3	85X105X14,5	85	105	14,5	13,05	5
A156-090/3	90X100X10,5	90	100	10,5	9,45	5
A156-090/2	90X105X9,5	90	105	9,5	8,55	5
A156-090	90X105X12,5	90	105	12,5	11,25	5
A156-090/1	90X110X12,5	90	110	12,5	11,25	5
A156-095/1	95X112X12	95	112	12	10,8	5
A156-095/2	95X115X14,5	95	115	14,5	13,05	5
A156-100/4	100X115X11,5	100	115	11,5	10,35	7
A156-100	100X115X12,5	100	115	12,5	11,25	7
A156-100/5	100X120X12	100	120	12	10,8	7
A156-100/1	100X120X14	100	120	14	12,6	7
A156-100/6	100X120X14,5	100	120	14,5	13,05	7
A156-105	105X115X11	105	115	11	9,9	7
A156-110/1	110X125X12	110	125	12	10,8	7
A156-110	110X130X12,5	110	130	12,5	11,25	7
A156-120/2	120X135X12,5	120	135	12,5	11,25	7
A156-120/3	120X140X12,5	120	140	12,5	11,25	7
A156-125/2	125X145X16	125	145	16	14,4	7
A156-130	130X145X13	130	145	13	11,7	7

A156





ALP No - Code	Ölçü - Dimension	Ød	ØD	B	b	C
A156-130/1	130X145X15	130	145	15	13,5	7
A156-140/1	140X155X13	140	155	13	11,7	7
A156-140	140X160X12	140	160	12	10,8	7
A156-140/3	140X160X12,5	140	160	12,5	11,25	7
A156-140/2	140X160X14,5	140	160	14,5	13,05	7
A156-145	145X157,7X10	145	157,7	10	9	7
A156-160	160X175X16	160	175	16	14,4	7
A156-180	180X200X14,5	180	200	14,5	13,05	7
A156-200	200X220X14,5	200	220	14,5	13,05	10

A156



GLOBAL SEALING SOLUTIONS



A157

A157 nutringlerimiz sadece boğaz uygulamalarında kullanılmak üzere üretilmektedir.

Çok geniş ölçü bulunabilirliği sayesinde, fiyat – performans oranı oldukça iyi olan A157 boğaz nutringlerimiz, standart olarak PU malzemeden üretilmektedir

A157 U-ring rod nutrings, are produced for only rod applications.

With a wide range of dimension availability, A157 nutrings, which have an impressive price-performance ratio, are produced using standard material PU

TEKNİK VERİLER / TECHNICAL DATA

Çalışma Basıncı / Working Pressure	400 Bar
Çalışma Sıcaklığı / Working Temperature	-40 +100
Kayma Hızı / Sliding Speed	0.5 m/sn
Malzeme / Material	92 PU
Akışkan Tipi / Media	Mineral Yağlar / Mineral Base Hydraulic Oil

Yüzey Pürüzlülüğü / Surface Roughness

	Ra	Rmax
Dinamik Yüzey / Dynamic Surface	≤0.4 µm	≤3.2 µm
Kanal Çapı / Groove Base	≤1.6 µm	≤10 µm
Yan Yüzeyler / Groove Flanks	≤3.2 µm	≤16 µm

Akma Boşluğu (max.) PU / Permissible Gap (max.) for PU

Et Kalınlığı / Cross Section	Basınç / Pressure (bar)		
	150	250	400
≤5	0.3	0.2	0.15
>5	0.35	0.25	0.2





A159

A159 boğaz keçelerimiz yüksek performanslı PU malzeme ile NBR O-ring kullanılarak üretilmektedir. Teflon malzemeden üretilen sızdırmazlık elemanlarına alternatif olarak dizayn edilmiştir.

Teflon ürünler ile karşılaştırıldığında avantajları ;

- Teflon malzemeden üretilen keçelerde olduğu gibi özel montaj aparatlarına ihtiyaç duyulmamakta olup montaj sonrasında konik aparat kullanma ihtiyacını ortadan kaldırmaktadır.
- Teflon dizaynli keçeler ile kıyaslandığında yüksek oranda fiyat avantajı bulunmaktadır.
- Akma direnci daha yüksektir.
- Sızdırmazlık performansı daha yüksektir.
- Basınç dayanımı daha yüksektir.

A159 rod seals are composed of a high performance PU and a NBR O-ring. They are designed as an alternative for seals made of PTFE material.

Advantages over PTFE products ;

- No need of special assembly apparatus or conical sleeves during assembly.
- Compared with PTFE seals, extremely high price advantage.
- Higher extrusion resistance.
- Better sealing behaviour.
- Higher pressure resistance.

TEKNİK VERİLER / TECHNICAL DATA

Çalışma Basıncı / Working Pressure	500 Bar
Çalışma Sıcaklığı / Working Temperature	-30 +105
Kayma Hızı / Sliding Speed	0.5 m/sn
Malzeme / Material	98 PU + 70 NBR
Akışkan Tipi / Media	Mineral Yağlar / Mineral Base Hydraulic Oil

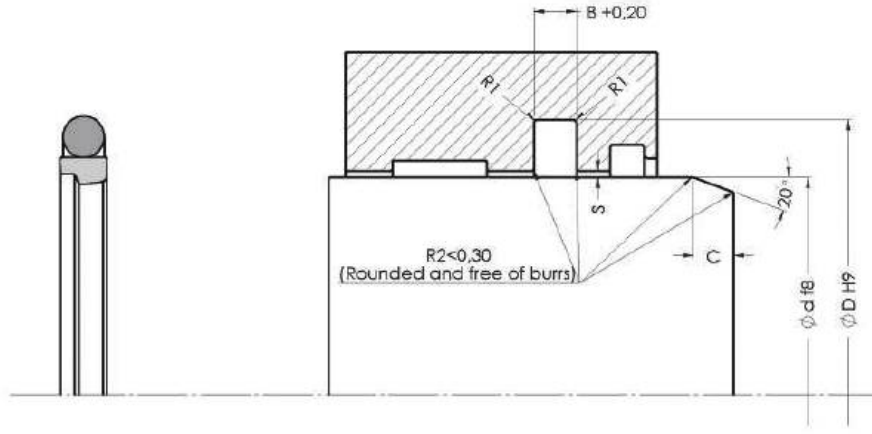
Yüzey Pürüzlülüğü / Surface Roughness

	Ra	Rmax
Dinamik Yüzey / Dynamic Surface	≤0.4 µm	≤ 3.2 µm
Kanal Çapı / Groove Base	≤1.6 µm	≤ 6.3 µm
Yan Yüzeyler / Groove Flanks	≤3.2 µm	≤ 16 µm

Akma Boşluğu (s max.) / Permissible Gap (s max.)

Yuva Genişliği (B) / Housing Length (B)	Basınç / Pressure (bar)		
	150	250	500
2.2	0.25	0.15	0,1
3.2	0.35	0.2	0,1
4.0	0.35	0.2	0.15
6.3	0.45	0.25	0.15
8.1	0.55	0.30	0.2

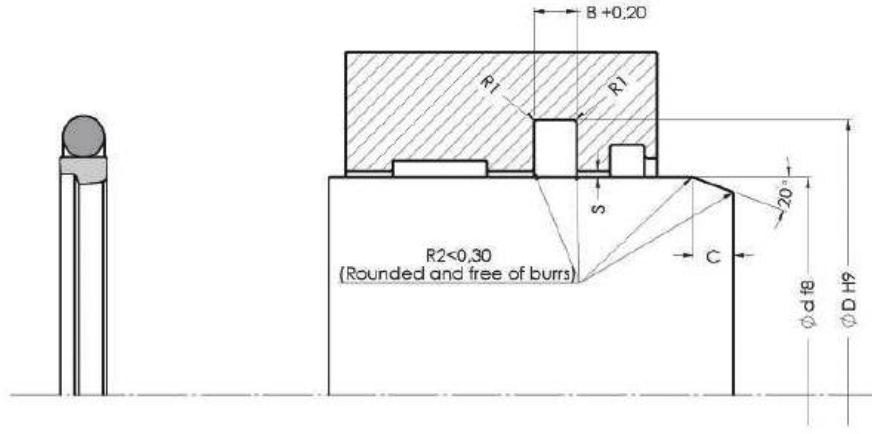




ALP No - Code	Ölçü - Dimension	Ød	ØD	B	C	R1	PU
A159-020 PU	20X30,7X4,2	20	30,7	4,2	3,5	1	PU
A159-022 PU	22X32,7X4,2	22	32,7	4,2	3,5	1	PU
A159-025 PU	25X35,7X4,2	25	35,7	4,2	3,5	1	PU
A159-028 PU	28X38,7X4,2	28	38,7	4,2	3,5	1	PU
A159-030 PU	30X40,7X4,2	30	40,7	4,2	3,5	1	PU
A159-032 PU	32X42,7X4,2	32	42,7	4,2	3,5	1	PU
A159-035 PU	35X45,7X4,2	35	45,7	4,2	3,5	1	PU
A159-036 PU	36X46,7X4,2	36	46,7	4,2	3,5	1	PU
A159-038 PU	38X48,7X4,2	38	48,7	4,2	3,5	1	PU
A159-040/1 PU	40X50,7X4,2	40	50,7	4,2	3,5	1	PU
A159-040 PU	40X55,1X6,3	40	55,1	6,3	5,5	1,3	PU
A159-042 PU	42X52,7X4,2	42	52,7	4,2	3,5	1	PU
A159-045/1 PU	45X55,7X4,2	45	55,7	4,2	3,5	1	PU
A159-045 PU	45X60,1X6,3	45	60,1	6,3	5,5	1,3	PU
A159-048/1 PU	48X58,7X4,2	48	58,7	4,2	3,5	1	PU
A159-048 PU	48X63,1X6,3	48	63,1	6,3	5,5	1,3	PU
A159-050/1 PU	50X60,7X4,2	50	60,7	4,2	3,5	1	PU
A159-050/2 PU	50X65,1X6,3	50	65,1	6,3	5,5	1,3	PU
A159-050 PU	50X65,5X6,3	50	65,5	6,3	5,5	1,3	PU
A159-055 PU	55X70,1X6,3	55	70,1	6,3	5,5	1,3	PU
A159-056 PU	56X71,1X6,3	56	71,1	6,3	5,5	1,3	PU
A159-056/3 PU	56X71,5X6,3	56	71,5	6,3	5,5	1,3	PU
A159-060 PU	60X75,1X6,3	60	75,1	6,3	5,5	1,3	PU
A159-063 PU	63X78,1X6,3	63	78,1	6,3	5,5	1,3	PU
A159-065 PU	65X80,1X6,3	65	80,1	6,3	5,5	1,3	PU
A159-070 PU	70X85,1X6,3	70	85,1	6,3	5,5	1,3	PU
A159-075 PU	75X90,1X6,3	75	90,1	6,3	5,5	1,3	PU
A159-080 PU	80X95,1X6,3	80	95,1	6,3	5,5	1,3	PU
A159-080/1 PU	80X95,5X6,3	80	95,5	6,3	5,5	1,3	PU
A159-085 PU	85X100,1X6,3	85	100,1	6,3	5,5	1,3	PU
A159-090 PU	90X105,1X6,3	90	105,1	6,3	5,5	1,3	PU
A159-090/2 PU	90X105,5X6,3	90	105,5	6,3	5,5	1,3	PU
A159-095 PU	95X110,1X6,3	95	110,1	6,3	5,5	1,3	PU
A159-095/1 PU	95X115,1X8,1	95	115,1	8,1	7,5	1,8	PU
A159-100 PU	100X115,1X6,3	100	115,1	6,3	5,5	1,3	PU
A159-100/2 PU	100X120X8,1	100	120	8,1	7,5	1,8	PU
A159-105/1 PU	105X120,1X6,3	105	120,1	6,3	5,5	1,3	PU
A159-105 PU	105X125,5X8,1	105	125,5	8,1	7,5	1,8	PU
A159-110 PU	110X125,1X6,3	110	125,1	6,3	5,5	1,3	PU

A159





ALP No - Code	Ölçü - Dimension	Ød	ØD	B	C	R1	PU
A159-110/1 PU	110X130,5X8,1	110	130,5	8,1	7,5	1,8	PU
A159-115 PU	115X130,1X6,3	115	130,1	6,3	5,5	1,3	PU
A159-118 PU	118X133,1X6,3	118	133,1	6,3	5,5	1,3	PU
A159-120 PU	120X135,1X6,3	120	135,1	6,3	5,5	1,3	PU
A159-125 PU	125X140,1X6,3	125	140,1	6,3	5,5	1,3	PU
A159-125/2 PU	125X140,5X6,3	125	140,5	6,3	5,5	1,3	PU
A159-125/1 PU	125X145,5X8,1	125	145,5	8,1	7,5	1,8	PU
A159-127/1 PU	127X142,1X6,3	127	142,1	6,3	5,5	1,3	PU
A159-130 PU	130X145,1X6,3	130	145,1	6,3	5,5	1,3	PU
A159-130/1 PU	130X150,5X8,1	130	150,5	8,1	7,5	1,8	PU
A159-135 PU	135X150,1X6,3	135	150,1	6,3	5,5	1,3	PU
A159-138 PU	138X153,1X6,3	138	153,1	6,3	5,5	1,3	PU
A159-140 PU	140X155,1X6,3	140	155,1	6,3	5,5	1,3	PU
A159-140/2 PU	140X155,5X6,3	140	155,5	6,3	5,5	1,3	PU
A159-145 PU	145X160,1X6,3	145	160,1	6,3	5,5	1,3	PU
A159-150 PU	150X165,1X6,3	150	165,1	6,3	5,5	1,3	PU
A159-155 PU	155X170,1X6,3	155	170,1	6,3	5,5	1,3	PU
A159-155/1 PU	155X170,5X6,3	155	170,5	6,3	5,5	1,3	PU
A159-160 PU	160X175,1X6,3	160	175,1	6,3	5,5	1,3	PU
A159-160/1 PU	160X175,5X6,3	160	175,5	6,3	5,5	1,3	PU
A159-165 PU	165X180,1X6,3	165	180,1	6,3	5,5	1,3	PU
A159-170 PU	170X185,1X6,3	170	185,1	6,3	5,5	1,3	PU
A159-170/1 PU	170X190,5X8,1	170	190,5	8,1	7,5	1,8	PU
A159-175 PU	175X190,1X6,3	175	190,1	6,3	5,5	1,3	PU
A159-180 PU	180X195,1X6,3	180	195,1	6,3	5,5	1,3	PU
A159-180/2 PU	180X200,5X8,1	180	200,5	8,1	7,5	1,8	PU
A159-185 PU	185X200,1X6,3	185	200,1	6,3	5,5	1,3	PU
A159-190 PU	190X205,1X6,3	190	205,1	6,3	5,5	1,3	PU
A159-192 PU	192X207,1X6,3	192	207,1	6,3	5,5	1,3	PU
A159-195 PU	195X210,1X6,3	195	210,1	6,3	5,5	1,3	PU
A159-200 PU	200X220,5X8,1	200	220,5	8,1	7,5	1,8	PU
A159-200/1 PU	200X221X8,1	200	221	8,1	7,5	1,8	PU
A159-205 PU	205X225,5X8,1	205	225,5	8,1	7,5	1,8	PU
A159-210 PU	210X230,5X8,1	210	230,5	8,1	7,5	1,8	PU
A159-215 PU	215X235,5X8,1	215	235,5	8,1	7,5	1,8	PU
A159-220 PU	220X240,5X8,1	220	240,5	8,1	7,5	1,8	PU
A159-220/1 PU	220X241X8,1	220	241	8,1	7,5	1,8	PU
A159-225 PU	225X245,5X8,1	225	245,5	8,1	7,5	1,8	PU
A159-230 PU	230X250,5X8,1	230	250,5	8,1	7,5	1,8	PU

A159



A161

İç sızdırmazlık dudağı daha düşük olarak dizayn edilen A161 nutringlerimiz sadece boğaz uygulamalarında kullanılmak üzere üretilmektedir.

Yüksek mukavemet serisi özel PU malzemesi sayesinde ağır hizmet uygulamalarında emniyetle kullanılabilir.

A161 rod nutrings are designed only for rod applications with shorter inner sealing lip.

Thanks to endurance grade special PU material, A161 U-ring rod nutrings can be safely used in heavy duty applications.

TEKNİK VERİLER / TECHNICAL DATA

Çalışma Basıncı / Working Pressure	400 Bar
Çalışma Sıcaklığı / Working Temperature	-35 +110
Kayma Hızı / Sliding Speed	0.5 m/sn
Malzeme / Material	95 PU
Akışkan Tipi / Media	Mineral Yağlar / Mineral Base Hydraulic Oil

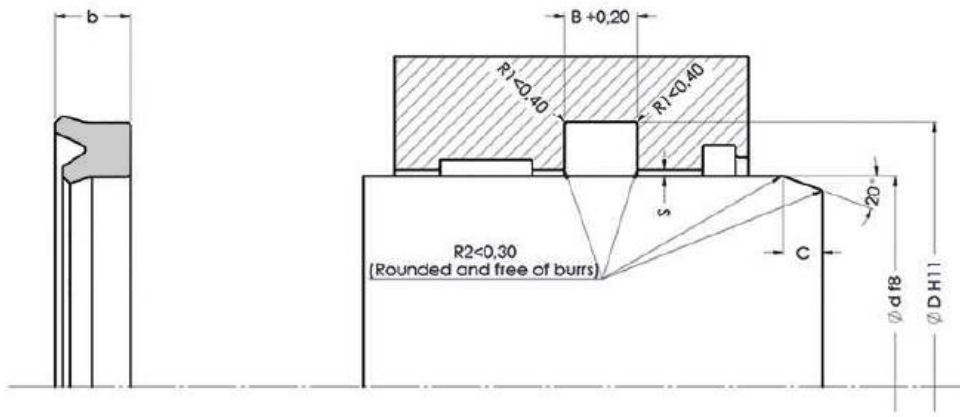
Yüzey Pürüzlülüğü / Surface Roughness

	Ra	Rmax
Dinamik Yüzey / Dynamic Surface	≤0.3 µm	≤3 µm
Kanal Çapı / Groove Base	≤1.8 µm	≤10 µm
Yan Yüzeyler / Groove Flanks	≤3.2 µm	≤16 µm

Akma Boşluğu (max.) PU / Permissible Gap (max.) for PU

Et Kalınlığı / Cross Section	Basıncı / Pressure (bar)		
	150	250	400
≤5	0.3	0.2	0.15
>5	0.35	0.25	0.2

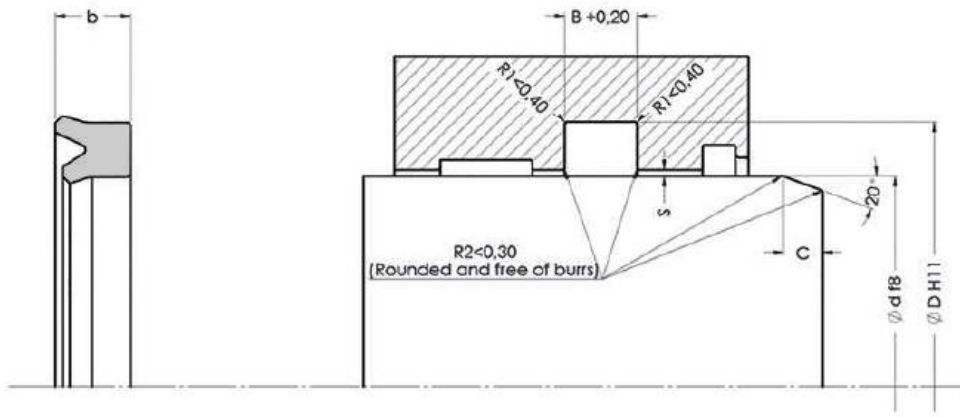




ALP No - Code	Ölçü - Dimension	Ød	ØD	b	B	C	PU
A161-002	2X5,5X2,6	2	5,5	2,6	3,1	2	PU
A161-004/2	4X8X3	4	8	3	3,5	2	PU
A161-004/1	4X12X4,5	4	12	4,5	5	4	PU
A161-004	4X12X6	4	12	6	7	4	PU
A161-005	5X10X4	5	10	4	4,5	2	PU
A161-006/1	6X12X4	6	12	4	4,5	3	PU
A161-006	6,35X12,7X3,96	6,35	12,7	3,96	4,46	3	PU
A161-008	8X13,2X3,1	8	13,2	3,1	3,6	2	PU
A161-008/3	8X14X4	8	14	4	4,5	3	PU
A161-008/2	8X14X4,5	8	14	4,5	5	3	PU
A161-008/1	8X16X5,5	8	16	5,5	6,5	4	PU
A161-009	9,52X16,5X3,96	9,52	16,5	3,96	4,46	3,5	PU
A161-010/2	10X13,6X2,3	10	13,6	2,3	2,8	2	PU
A161-010/3	10X14X2	10	14	2	2,5	2	PU
A161-010	10X14X4	10	14	4	4,5	2	PU
A161-010/4	10X16X4,5	10	16	4,5	5	3	PU
A161-010/1	10X18X5,5	10	18	5,5	6,5	4	PU
A161-012/1	12X18X4,5	12	18	4,5	5	3	PU
A161-012/2	12X20X5,5	12	20	5,5	6,5	4	PU
A161-012	12X22X7,5	12	22	7,5	8,5	4,5	PU
A161-014	14X18X4	14	18	4	4,5	2	PU
A161-014/3	14X19X3,5	14	19	3,5	4	2	PU
A161-014/1	14X22X5,5	14	22	5,5	6,5	4	PU
A161-014/2	14,28X20,63X4,76	14,28	20,63	4,76	5,76	3	PU
A161-015	15X23X6,3	15	23	6,3	7,3	4	PU
A161-015/1	15,87X22,22X4,76	15,87	22,22	4,76	5,76	3	PU
A161-016/6	16X20,6X3,3	16	20,6	3,3	3,8	3	PU
A161-016/5	16X22X5	16	22	5	6	3	PU
A161-016/4	16X22,5X4,5	16	22,5	4,5	5	3	PU
A161-016/3	16X23X5,5	16	23	5,5	6,5	3,5	PU
A161-016	16X24X5	16	24	5	6	4	PU
A161-016/1	16X24X5,5	16	24	5,5	6,5	4	PU
A161-016/2	16X26X7	16	26	7	8	4,5	PU
A161-018	18X24X5	18	24	5	6	3	PU
A161-018/5	18X25X4,5	18	25	4,5	5	3,5	PU
A161-018/1	18X25X5	18	25	5	6	3,5	PU
A161-018/2	18X25X5,5	18	25	5,5	6,5	3,5	PU
A161-018/3	18X26X4,5	18	26	4,5	5	4	PU
A161-018/6	18X26X5,5	18	26	5,5	6,5	4	PU

A161





ALP No - Code	Ölçü - Dimension	Ød	ØD	b	B	C	PU
A161-018/4	18X28X8,2	18	28	8,2	9,2	4,5	PU
A161-019	19,05X25,4X4,76	19,05	25,4	4,76	5,76	3	PU
A161-020/1	20X28X5,5	20	28	5,5	6,5	4	PU
A161-020	20X30X6	20	30	6	7	4,5	PU
A161-020/3	20X30X7	20	30	7	8	4,5	PU
A161-020/2	20X30X8	20	30	8	9	4,5	PU
A161-022/3	22X30X5,7	22	30	5,7	6,7	4	PU
A161-022	22X30X7	22	30	7	8	4	PU
A161-022/1	22X30X8	22	30	8	9	4	PU
A161-022/2	22X32X6	22	32	6	7	4,5	PU
A161-022/4	22,4X30X4,5	22,4	30	4,5	5	4	PU
A161-024/1	24X32X5,5	24	32	5,5	6,5	4	PU
A161-024	24X34X8,5	24	34	8,5	9,5	4,5	PU
A161-025/4	25X32X5,5	25	32	5,5	6,5	3,5	PU
A161-025/3	25X32X6	25	32	6	7	3,5	PU
A161-025/6	25X32X7	25	32	7	8	3,5	PU
A161-025/2	25X33X5,5	25	33	5,5	6,5	4	PU
A161-025/7	25X33X10	25	33	10	11	4	PU
A161-025	25X35X6	25	35	6	7	4,5	PU
A161-025/8	25X35X7	25	35	7	8	4,5	PU
A161-025/1	25X35X8	25	35	8	9	4,5	PU
A161-025/5	25X37X6	25	37	6	7	5	PU
A161-026	26,99X36,51X6,35	26,99	36,51	6,35	7,35	4,5	PU
A161-028/6	28X35,5X5	28	35,5	5	6	4	PU
A161-028/4	28X36X5,5	28	36	5,5	6,5	4	PU
A161-028/3	28X36X5,7	28	36	5,7	6,7	4	PU
A161-028/5	28X36X8	28	36	8	9	4	PU
A161-028	28X38X6	28	38	6	7	4,5	PU
A161-028/1	28X38X7	28	38	7	8	4,5	PU
A161-028/2	28X38X8	28	38	8	9	4,5	PU
A161-030/3	30X38X5,7	30	38	5,7	6,7	4	PU
A161-030/5	30X38X6,3	30	38	6,3	7,3	4	PU
A161-030/4	30X38X8	30	38	8	9	4	PU
A161-030/2	30X40X7	30	40	7	8	4,5	PU
A161-030	30X40X8	30	40	8	9	4,5	PU
A161-030/1	30X42X8,5	30	42	8,5	9,5	5	PU
A161-030/6	30,16X38,1X6,35	30,16	38,1	6,35	7,35	4	PU
A161-032/1	32X40X5,7	32	40	5,7	6,7	4	PU
A161-032/2	32X40X8	32	40	8	9	4	PU

A161

ALP No - Code	Ölçü - Dimension	Ød	ØD	b	B	C	PU
A161-032	32X42X7	32	42	7	8	4,5	PU
A161-032/3	32X48X8	32	48	8	9	5,5	PU
A161-034	34X44X7	34	44	7	8	4,5	PU
A161-035/4	35X43X6	35	43	6	7	4	PU
A161-035/3	35X43X8	35	43	8	9	4	PU
A161-035/1	35X45X7	35	45	7	8	4,5	PU
A161-035	35X45X8	35	45	8	9	4,5	PU
A161-035/2	35X45X10	35	45	10	11	4,5	PU
A161-035/5	35,5X45,2X6	35,5	45,2	6	7	4,5	PU
A161-036/3	36X44X5,5	36	44	5,5	6,5	4	PU
A161-036/2	36X44X5,7	36	44	5,7	6,7	4	PU
A161-036/5	36X44X6	36	44	6	7	4	PU
A161-036/4	36X46X7	36	46	7	8	4,5	PU
A161-036	36X46X8	36	46	8	9	4,5	PU
A161-036/1	36X46X10	36	46	10	11	4,5	PU
A161-037	37X47X8	37	47	8	9	4,5	PU
A161-038	38,1X50,8X9,52	38,1	50,8	9,52	10,52	5	PU
A161-040/5	40X48X5,4	40	48	5,4	6,4	4	PU
A161-040/6	40X48X5,8	40	48	5,8	6,8	4	PU
A161-040/2	40X48X8	40	48	8	9	4	PU
A161-040/3	40X50X7	40	50	7	8	4,5	PU
A161-040/1	40X50X8	40	50	8	9	4,5	PU
A161-040	40X50X10	40	50	10	11	4,5	PU
A161-041	41,27X50,8X5,56	41,27	50,8	5,56	6,56	4,5	PU
A161-045/5	45X55X6	45	55	6	7	4,5	PU
A161-045/1	45X55X7	45	55	7	8	4,5	PU
A161-045/4	45X55X7,3	45	55	7,3	8,3	4,5	PU
A161-045	45X55X10	45	55	10	11	4,5	PU
A161-045/3	45X60X7	45	60	7	8	5,5	PU
A161-045/2	45X60X9	45	60	9	10	5,5	PU
A161-045/6	45X61X12	45	61	12	13	5,5	PU
A161-045/7	45X62X8	45	62	8	9	5,5	PU
A161-050/2	50X60X7	50	60	7	8	4,5	PU
A161-050	50X60X10	50	60	10	11	4,5	PU
A161-050/3	50X62X8	50	62	8	9	5	PU
A161-050/1	50X65X10	50	65	10	11	5,5	PU
A161-055/1	55X65X7,3	55	65	7,3	8,3	4,5	PU
A161-055	55X65X10	55	65	10	11	4,5	PU
A161-056	56X68X8,5	56	68	8,5	9,5	5	PU
A161-060	60X70X10	60	70	10	11	4,5	PU
A161-060/3	60X70X11	60	70	11	12	4,5	PU
A161-060/1	60X70X12	60	70	12	13	4,5	PU
A161-060/5	60X72X8,5	60	72	8,5	9,5	5	PU
A161-060/4	60X74X8	60	74	8	9	5	PU
A161-060/2	60X75X12	60	75	12	13	5,5	PU
A161-060/6	60X80X12	60	80	12	13	6	PU
A161-063/1	63X73X6,5	63	73	6,5	7,5	4,5	PU
A161-063	63X75X8,5	63	75	8,5	9,5	5	PU
A161-063/3	63X78,1X5,8	63	78,1	5,8	6,8	5,5	PU
A161-063/4	63X83X12	63	83	12	13	6	PU
A161-063/2	63,5X76,2X9,52	63,5	76,2	9,52	10,52	5	PU
A161-065	65X75X10	65	75	10	11	4,5	PU
A161-070	70X80X12	70	80	12	13	4,5	PU
A161-070/3	70X82X8,5	70	82	8,5	9,5	5	PU

A161





A162

Sahip olduğu çift dinamik sızdırmazlık dudağı ve POM destek ringi sayesinde ağır hizmet uygulamalarında mükemmel sızdırmazlık sağlar.

Kullanılan NBR O-ring çok düşük basınçlarda bile maksimum sızdırmazlığı garanti eder.

Yüksek mukavemet serisi özel PU malzemesi sayesinde ağır hizmet uygulamalarında emniyetle kullanılabilir.

A162 heavy duty rod nutrings offer perfect sealing in heavy duty applications thanks to their double sealing lips and POM back-up ring.

NBR O-ring guarantees the maximum sealing performance even in very low pressures.

Thanks to endurance grade special PU material, A162 U-ring rod nutrings can be safely used in heavy duty applications.

TEKNİK VERİLER / TECHNICAL DATA

Çalışma Basıncı / Working Pressure	600 Bar
Çalışma Sıcaklığı / Working Temperature	-30 +100
Kayma Hızı / Sliding Speed	0.5 m/sn
Malzeme / Material	95 PU + POM + 70 NBR
Akışkan Tipi / Media	Mineral Yağlar / Mineral Base Hydraulic Oil

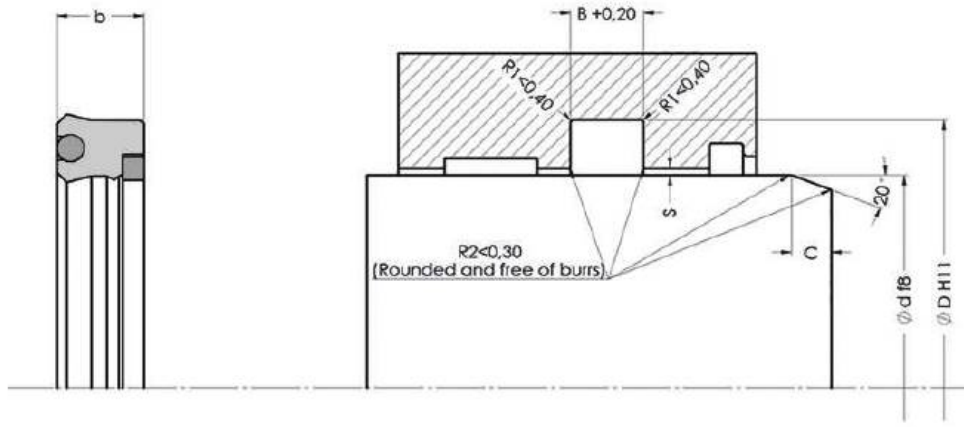
Yüzey Pürüzlülüğü / Surface Roughness

	Ra	Rmax
Dinamik Yüzey / Dynamic Surface	≤0.4 µm	≤3.2 µm
Kanal Çapı / Groove Base	≤1.6 µm	≤10 µm
Yan Yüzeyler / Groove Flanks	≤3.2 µm	≤16 µm

Akma Boşluğu (s max.) / Permissible Gap (s max.)

	Basınç / Pressure (bar)			
	150	250	400	600
S max (mm)	1	0,8	0,6	0,4

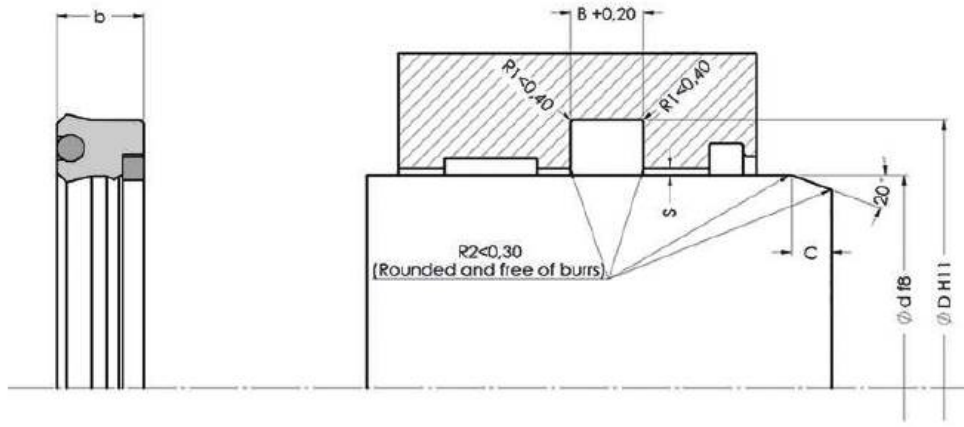




ALP No - Code	Ölçü - Dimension	Ød	ØD	b	B	C
A162-020	20X28X5,3	20	28	5,3	6,3	3
A162-022/1	22X30X5,3	22	30	5,3	6,3	3
A162-022	22X30X7	22	30	7	8	3
A162-025	25X33X5,3	25	33	5,3	6,3	3
A162-028	28X38X7	28	38	7	8	4
A162-031	31,75X38,10X6,35	31,75	38,1	6,35	7,35	3
A162-032	32X42X7	32	42	7	8	4
A162-035	35X50X9,5	35	50	9,5	10,5	5
A162-036	36X46X7	36	46	7	8	4,5
A162-037	37X47X8	37	47	8	9	4
A162-038	38,1X47,625X6,35	38,1	47,625	6,35	7,35	4
A162-040/1	40X50X7,3	40	50	7,3	8,3	4
A162-040/3	40X50X10	40	50	10	11	4
A162-040	40X55X9,5	40	55	9,5	10,5	5
A162-040/2	40X55X11,4	40	55	11,4	12,4	5
A162-044	44,45X57,15X9,52	44,45	57,15	9,52	10,52	4,5
A162-044/1	44,45X60,32X9,52	44,45	60,32	9,52	10,52	5,5
A162-045/1	45X55X7	45	55	7	8	4
A162-045/2	45X55X10	45	55	10	11	4
A162-045/3	45X57X12	45	57	12	13	4,5
A162-045	45X60X11,4	45	60	11,4	12,4	5
A162-046	46X56X10	46	56	10	11	4
A162-050/4	50X60X7,3	50	60	7,3	8,3	4
A162-050	50X65X11,4	50	65	11,4	12,4	5
A162-050/3	50X70X10	50	70	10	11	6
A162-050/1	50,8X60,32X9,52	50,8	60,32	9,52	10,52	4
A162-050/2	50,8X63,5X9,525	50,8	63,5	9,525	10,525	4,5
A162-052	52X62X10	52	62	10	11	4
A162-055/2	55X65X12	55	65	12	13	4
A162-055/3	55X68X12	55	68	12	13	4,5
A162-055/1	55X68X13	55	68	13	14	4,5
A162-055	55X70X11,4	55	70	11,4	12,4	5
A162-056	56X71X11,5	56	71	11,5	12,5	5
A162-057	57,15X69,85X9,52	57,15	69,85	9,52	10,52	4,5
A162-060/1	60X73X13	60	73	13	14	4,5
A162-060/2	60X75X7,5	60	75	7,5	8,5	5
A162-060	60X75X11,4	60	75	11,4	12,4	5
A162-063/2	63X75X8,7	63	75	8,7	9,7	4,5
A162-063/1	63X78X11,5	63	78	11,5	12,5	5

A162





ALP No - Code	Ölçü - Dimension	ϕd	ϕD	b	B	C
A162-063	63,5X76,2X9,52	63,5	76,2	9,52	10,52	4,5
A162-065	65X78X10	65	78	10	11	4,5
A162-065/1	65X80X9	65	80	9	10	5
A162-065/2	65X80X11,5	65	80	11,5	12,5	5
A162-068	68X78X12	68	78	12	13	4
A162-070/3	70X80X12	70	80	12	13	4
A162-070/6	70X82X12	70	82	12	13	4,5
A162-070/1	70X83X10	70	83	10	11	4,5
A162-070/2	70X85X9	70	85	9	10	5
A162-070	70X85X11,4	70	85	11,4	12,4	5
A162-070/5	70X85X12	70	85	12	13	5
A162-070/4	70X88X10	70	88	10	11	5,5
A162-075	75X88X10	75	88	10	11	4,5
A162-075/1	75X90X9	75	90	9	10	5
A162-075/2	75X90X10	75	90	10	11	5
A162-075/5	75X90X11,5	75	90	11,5	12,5	5
A162-075/3	75X90X12	75	90	12	13	5
A162-075/4	75X95X12	75	95	12	13	6
A162-076/2	76,2X88,9X9,52	76,2	88,9	9,52	10,52	4,5
A162-076	76,2X92,7X12,7	76,2	92,7	12,7	13,7	5,5
A162-080/1	80X93X10	80	93	10	11	4,5
A162-080/2	80X95X9	80	95	9	10	5
A162-080	80X95X11,4	80	95	11,4	12,4	5
A162-080/3	80X95X12	80	95	12	13	5
A162-082	82,55X95,25X9,52	82,55	95,25	9,52	10,52	4,5
A162-085	85X100X10	85	100	10	11	5
A162-085/3	85X100X11,5	85	100	11,5	12,5	5
A162-085/2	85X100X12	85	100	12	13	5
A162-085/1	85X105X15	85	105	15	16	6
A162-088	88,9X101,6X9,52	88,9	101,6	9,52	10,52	4,5
A162-090/1	90X105X10	90	105	10	11	5
A162-090	90X105X11,4	90	105	11,4	12,4	5
A162-090/3	90X110X14,5	90	110	14,5	15,5	6
A162-090/2	90X110X17	90	110	17	18	6
A162-095	95X110X10	95	110	10	11	5
A162-095/4	95X110X11,5	95	110	11,5	12,5	5
A162-095/3	95X110X12	95	110	12	13	5
A162-095/2	95X115X13,5	95	115	13,5	14,5	6
A162-095/1	95X115X15	95	115	15	16	6

A162



A163

İç sızdırmazlık dudağı daha düşük olarak dizayn edilen A163 PU nutringlerimiz sadece boğaz uygulamalarında kullanılmak üzere üretilmektedir.

Sahip olduğu ikinci dinamik sızdırmazlık dudağı daha düşük yağ filmi kalınlığı bırakmakta olup, aynı zamanda sistem dışından gelebilecek olumsuz partiküllerin de silindir içerisine girmesini engeller. POM destek ringi yüksek akma mukavemeti sağlar.

Yüksek mukavemet serisi özel PU malzemesi sayesinde ağır hizmet uygulamalarında emniyetle kullanılabilir.

A163 U-ring rod nuttings, that have shorter inner sealing lips, are produced for only rod applications.

They leave lower oil film thickness due to their second dynamic sealing lip. At the same time, they prevent the entry of unfavourable particles into the cylinder. POM back-up rings offer high resistance to extrusion.

Thanks to endurance grade special PU material, A163 U-ring rod nuttings can be safely used in heavy duty applications.

TEKNİK VERİLER / TECHNICAL DATA

Çalışma Basıncı / Working Pressure	400 Bar
Çalışma Sıcaklığı / Working Temperature	-30 +100
Kayma Hızı / Sliding Speed	0.5 m/sn
Malzeme / Material	95 PU + POM
Akışkan Tipi / Media	Mineral Yağlar / Mineral Base Hydraulic Oil

Yüzey Pürüzlülüğü / Surface Roughness

	Ra	Rmax
Dinamik Yüzey / Dynamic Surface	≤0.4 µm	≤3 µm
Kanal Çapı / Groove Base	≤1.6 µm	≤10 µm
Yan Yüzeyler / Groove Flanks	≤3.2 µm	≤16 µm

Akma Boşluğu (max.) PU / Permissible Gap (max.) for PU

Et Kalınlığı / Cross Section	Basıncı / Pressure (bar)		
	150	250	400
S max (mm)	1.0	0.8	0.6





A164

İç sızdırmazlık dudağı daha düşük olarak dizayn edilen A164 nutringlerimiz sadece boğaz uygulamalarında kullanılmak üzere üretilmektedir.

Sahip olduğu ikinci dinamik sızdırmazlık dudağı sayesinde daha düşük yağ filmi kalınlığı bırakmakta olup, aynı zamanda sistem dışından gelebilecek olumsuz partiküllerin de silindir içerisine girmesini engeller.

Yüksek mukavemet serisi özel PU malzemesi sayesinde ağır hizmet uygulamalarında emniyetle kullanılabilir.

A164 U-ring rod nutrings, that have shorter inner sealing lips, are produced for only rod applications.

They ensure lower oil film thickness due to their second dynamic sealing lip. At the same time, they prevent the entry of unfavourable particles into the cylinder.

Thanks to endurance grade special PU material, A164 U-ring rod nutrings can be safely used in heavy duty applications.

TEKNİK VERİLER / TECHNICAL DATA

Çalışma Basıncı / Working Pressure	400 Bar
Çalışma Sıcaklığı / Working Temperature	-35 +110
Kayma Hızı / Sliding Speed	0.5 m/sn
Malzeme / Material	95 PU
Akışkan Tipi / Media	Mineral Yağlar / Mineral Base Hydraulic Oil

Yüzey Pürüzlülüğü / Surface Roughness

	Ra	Rmax
Dinamik Yüzey / Dynamic Surface	≤0.4 µm	≤3 µm
Kanal Çapı / Groove Base	≤1.6 µm	≤10 µm
Yan Yüzeyler / Groove Flanks	≤3.2 µm	≤16 µm

Akma Boşluğu (max.) PU / Permissible Gap (max.) for PU

Et Kalınlığı / Cross Section	Basınç / Pressure (bar)		
	150	250	400
≤5	0.3	0.2	0.15
>5	0.35	0.25	0.2



ALP No - Code	Ölçü - Dimension	Ød	ØD	b	B	C
A164-035/7	35X45X6	35	45	6	7	4,5
A164-035/3	35X45X7	35	45	7	8	4,5
A164-035/4	35X45X7,3	35	45	7,3	8,3	4,5
A164-035	35X45X8	35	45	8	9	4,5
A164-035/2	35X45X10	35	45	10	11	4,5
A164-035/1	35X50X10	35	50	10	11	5,5
A164-036/5	36X44X5,8	36	44	5,8	6,8	4
A164-036/4	36X44X7,8	36	44	7,8	8,8	4
A164-036/3	36X46X7	36	46	7	8	4,5
A164-036/1	36X46X7,3	36	46	7,3	8,3	4,5
A164-036	36X46X8	36	46	8	9	4,5
A164-036/2	36X48X7	36	48	7	8	5
A164-038/1	38X48X8	38	48	8	9	4,5
A164-038	38X48X9	38	48	9	10	4,5
A164-038/2	38X55X10	38	55	10	11	6
A164-040/6	40X48X5,7	40	48	5,7	6,7	4
A164-040/7	40X50X6	40	50	6	7	4,5
A164-040/8	40X50X6,5	40	50	6,5	7,5	4,5
A164-040/3	40X50X7	40	50	7	8	4,5
A164-040/5	40X50X7,3	40	50	7,3	8,3	4,5
A164-040/2	40X50X8	40	50	8	9	4,5
A164-040	40X50X10	40	50	10	11	4,5
A164-040/1	40X55X10	40	55	10	11	5,5
A164-040/4	40X60X11,5	40	60	11,5	12,5	6
A164-045/6	45X55X6	45	55	6	7	4,5
A164-045/2	45X55X7	45	55	7	8	4,5
A164-045/5	45X55X7,3	45	55	7,3	8,3	4,5
A164-045/4	45X55X8	45	55	8	9	4,5
A164-045	45X55X10	45	55	10	11	4,5
A164-045/3	45X55X11	45	55	11	12	4,5
A164-045/1	45X60X10	45	60	10	11	5,5
A164-045/7	45X60X11,4	45	60	11,4	12,4	5,5
A164-050/6	50X58X8	50	58	8	9	4
A164-050/2	50X58X11	50	58	11	12	4
A164-050/14	50X60X6	50	60	6	7	4,5
A164-050/5	50X60X7	50	60	7	8	4,5
A164-050/8	50X60X7,3	50	60	7,3	8,3	4,5
A164-050/13	50X60X7,5	50	60	7,5	8,5	4,5
A164-050/7	50X60X8	50	60	8	9	4,5
A164-050	50X60X10	50	60	10	11	4,5
A164-050/3	50X60X11	50	60	11	12	4,5
A164-050/11	50X60X12	50	60	12	13	4,5
A164-050/12	50X63X9	50	63	9	10	5
A164-050/9	50X63X10	50	63	10	11	5
A164-050/1	50X65X10	50	65	10	11	5,5
A164-050/4	50X65X11,5	50	65	11,5	12,5	5,5
A164-050/10	50X65,7X10	50	65,7	10	11	5,5
A164-053	53X63X7,3	53	63	7,3	8,3	4,5
A164-055/3	55X63X11,5	55	63	11,5	12,5	4
A164-055/8	55X65X6	55	65	6	7	4,5
A164-055/9	55X65X6,5	55	65	6,5	7,5	4,5
A164-055/1	55X65X7	55	65	7	8	4,5
A164-055/7	55X65X9	55	65	9	10	4,5
A164-055	55X65X10	55	65	10	11	4,5

A164



ALP No - Code	Ölçü - Dimension	Ød	ØD	b	B	C
A164-070/9	70X80X6	70	80	6	7	4,5
A164-070/8	70X80X10	70	80	10	11	4,5
A164-070	70X80X12	70	80	12	13	4,5
A164-070/6	70X83X10	70	83	10	11	5
A164-070/5	70X85X9	70	85	9	10	5,5
A164-070/4	70X85X11,5	70	85	11,5	12,5	5,5
A164-070/2	70X85X12	70	85	12	13	5,5
A164-070/7	70X90X12	70	90	12	13	6
A164-072	72X80X10	72	80	10	11	4
A164-075/3	75X83X11,5	75	83	11,5	12,5	4
A164-075/2	75X83X12	75	83	12	13	4
A164-075/6	75X85X6	75	85	6	7	4,5
A164-075/1	75X85X11,5	75	85	11,5	12,5	4,5
A164-075	75X85X12	75	85	12	13	4,5
A164-075/4	75X88X10	75	88	10	11	5
A164-075/8	75X88X12	75	88	12	13	5
A164-075/5	75X90X9	75	90	9	10	5,5
A164-075/7	75X90X12	75	90	12	13	5,5
A164-080/1	80X88X11	80	88	11	12	4
A164-080/5	80X88X11,5	80	88	11,5	12,5	4
A164-080/7	80X90X6	80	90	6	7	4,5
A164-080	80X90X12	80	90	12	13	4,5
A164-080/8	80X95X9	80	95	9	10	5,5
A164-080/12	80X95X11,4	80	95	11,4	12,4	5,5
A164-080/6	80X95X11,8	80	95	11,8	12,8	5,5
A164-080/2	80X95X12,5	80	95	12,5	13,5	5,5
A164-080/9	80X100X9	80	100	9	10	6
A164-080/4	80X100X12	80	100	12	13	6
A164-080/3	80X100X15	80	100	15	16	6
A164-085/1	85X95X12	85	95	12	13	4,5
A164-085/3	85X100X9	85	100	9	10	5,5
A164-085	85X100X11,5	85	100	11,5	12,5	5,5
A164-085/2	85X100X12	85	100	12	13	5,5
A164-085/4	85X105X10	85	105	10	11	6
A164-085/5	85X105X12	85	105	12	13	6
A164-088	88,5X97X11	88,5	97	11	12	4,5
A164-090/7	90X98X8	90	98	8	9	4
A164-090/8	90X98X11,5	90	98	11,5	12,5	4
A164-090/6	90X98X12	90	98	12	13	4
A164-090/3	90X100X11,5	90	100	11,5	12,5	4,5
A164-090	90X100X12	90	100	12	13	4,5
A164-090/2	90X100X13	90	100	13	14	4,5
A164-090/11	90X105X9	90	105	9	10	5,5
A164-090/12	90X105X10	90	105	10	11	5,5
A164-090/13	90X105X11,4	90	105	11,4	12,4	5,5
A164-090/9	90X105X11,5	90	105	11,5	12,5	5,5
A164-090/1	90X105X12	90	105	12	13	5,5
A164-090/4	90X110X10	90	110	10	11	6
A164-090/10	90X110X12	90	110	12	13	6
A164-090/5	90X110X15	90	110	15	16	6
A164-095/2	95X103X11,5	95	103	11,5	12,5	4
A164-095/1	95X103X12	95	103	12	13	4
A164-095	95X105X12	95	105	12	13	4,5
A164-095/5	95X110X9	95	110	9	10	5,5

A164



ALP No - Code	Ölçü - Dimension	Ød	ØD	b	B	C
A164-125	125X135X12	125	135	12	13	4,5
A164-125/2	125X140X9	125	140	9	10	5,5
A164-125/1	125X145X15	125	145	15	16	6
A164-128	128X136X12,5	128	136	12,5	13,5	4
A164-129	129X139X14	129	139	14	15	4,5
A164-130/1	130X140X10	130	140	10	11	4,5
A164-130/2	130X145X9	130	145	9	10	5,5
A164-130/4	130X145X10	130	145	10	11	5,5
A164-130/3	130X150X12	130	150	12	13	6
A164-130	130X150X15	130	150	15	16	6
A164-132	132X142X11,5	132	142	11,5	12,5	4,5
A164-135/1	135X143X12	135	143	12	13	4
A164-135	135X145X12	135	145	12	13	4,5
A164-140/2	140X155X9	140	155	9	10	5,5
A164-140/1	140X160X12	140	160	12	13	6
A164-140	140X160X15	140	160	15	16	6
A164-145	145X153X8	145	153	8	9	4
A164-145/3	145X160X9	145	160	9	10	5,5
A164-149	149X159X14	149	159	14	15	4,5
A164-150/1	150X160X10	150	160	10	11	4,5
A164-150/3	150X165X9	150	165	9	10	5,5
A164-150/4	150X170X12	150	170	12	13	6
A164-150/2	150X170X14	150	170	14	15	6
A164-150	150X170X15	150	170	15	16	6
A164-152	152X162X11,5	152	162	11,5	12,5	4,5
A164-155	155X165X12	155	165	12	13	4,5
A164-160	160X170X12	160	170	12	13	4,5
A164-160/3	160X175X9	160	175	9	10	5,5
A164-160/2	160X180X12	160	180	12	13	6
A164-160/1	160X180X15	160	180	15	16	6
A164-165	165X175X12	165	175	12	13	4,5
A164-170/2	170X180X10	170	180	10	11	4,5
A164-170	170X180X12	170	180	12	13	4,5
A164-170/1	170X190X15	170	190	15	16	6
A164-172	172X182X11,5	172	182	11,5	12,5	4,5
A164-175	175X185X12	175	185	12	13	4,5
A164-180/1	180X200X12	180	200	12	13	6
A164-180	180X200X15	180	200	15	16	6
A164-185	185X195X12	185	195	12	13	4,5
A164-190	190X210X15	190	210	15	16	6
A164-192	192X212X12	192	212	12	13	6
A164-200/3	200X210X11,5	200	210	11,5	12,5	4,5
A164-200	200X212X15	200	212	15	16	5
A164-200/2	200X220X12	200	220	12	13	6
A164-200/1	200X220X15	200	220	15	16	6
A164-207	207X217X13,5	207	217	13,5	14,5	4,5
A164-212/1	212X220X13,5	212	220	13,5	14,5	4
A164-212	212X222X12	212	222	12	13	4,5
A164-215/1	215X225X12	215	225	12	13	4,5
A164-215	215X235X12	215	235	12	13	6
A164-220	220X250X18	220	250	18	19	8
A164-240	240X260X15	240	260	15	16	6
A164-252	252X273X10	252	273	10	11	6
A164-258	258X278X15	258	278	15	16	6

A164





A167

A167 nutringlerimiz sadece boğaz uygulamalarında kullanılmak üzere üretilmektedir.

Çok geniş ölçü bulunabilirliği sayesinde, fiyat – performans oranı oldukça iyi olan A167 boğaz nutringlerimiz, standart olarak PU malzemeden üretilmektedir.

Yüksek mukavemet serisi özel PU malzemesi sayesinde ağır hizmet uygulamalarında emniyetle kullanılabilir.

A167 U-ring rod nutrings, are produced for only rod applications.

With a wide range of dimension availability, A167 nutrings, which have an impressive price-performance ratio, are produced using standard material PU.

Thanks to endurance grade special PU material, A167 U-ring rod nutrings can be safely used in heavy duty applications.

TEKNİK VERİLER / TECHNICAL DATA

Çalışma Basıncı / Working Pressure	400 Bar
Çalışma Sıcaklığı / Working Temperature	-35 +110
Kayma Hızı / Sliding Speed	0.5 m/sn
Malzeme / Material	95 PU
Akışkan Tipi / Media	Mineral Yağlar / Mineral Base Hydraulic Oil

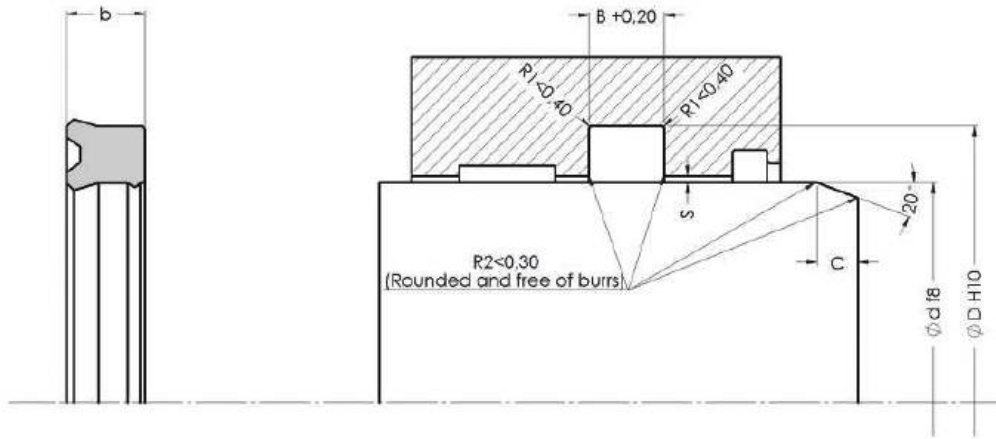
Yüzey Pürüzlülüğü / Surface Roughness

	Ra	Rmax
Dinamik Yüzey / Dynamic Surface	≤0.4 µm	≤3.2 µm
Kanal Çapı / Groove Base	≤1.6 µm	≤10 µm
Yan Yüzeyler / Groove Flanks	≤3.2 µm	≤16 µm

Akma Boşluğu (max.) PU / Permissible Gap (max.) for PU

Et Kalınlığı / Cross Section	Basınç / Pressure (bar)		
	150	250	400
≤5	0.3	0.2	0.15
>5	0.35	0.25	0.2

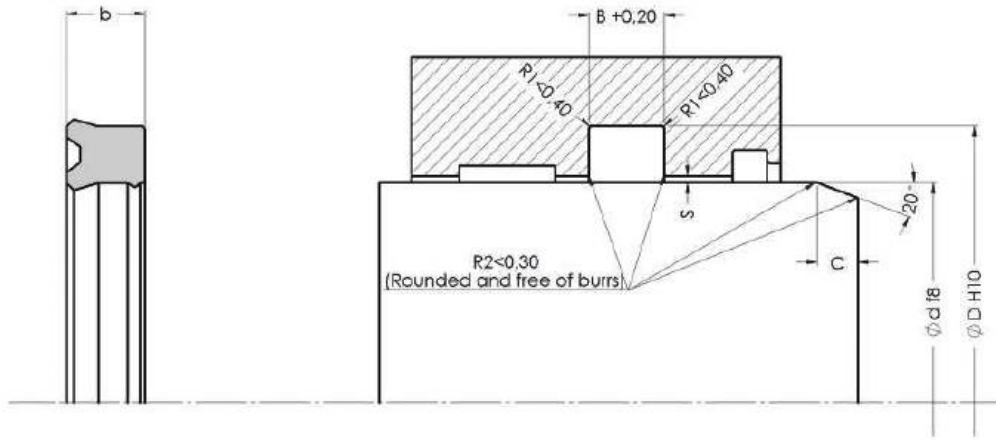




ALP No - Code	Ölçü - Dimension	Ød	ØD	b	B	C
A167-006 PU	6X10X4	6	10	4	4,5	3
A167-008 PU	8X16X5,8	8	16	5,8	6,3	4
A167-012/1 PU	12X19X5,7	12	19	5,7	6,2	3,5
A167-012 PU	12X20X5,8	12	20	5,8	6,3	4
A167-014 PU	14X20X5,7	14	20	5,7	6,2	3
A167-016/1 PU	16X20,9X3,5	16	20,9	3,5	4	3
A167-016 PU	16X22X5	16	22	5	5,5	3
A167-018/1 PU	18X25X5	18	25	5	5,5	3,5
A167-018 PU	18X26X5,8	18	26	5,8	6,3	4
A167-020 PU	20X28X5,8	20	28	5,8	6,3	4
A167-022 PU	22X28X4,5	22	28	4,5	5	3
A167-022/2 PU	22X30X5,8	22	30	5,8	6,3	4
A167-022/1 PU	22X30X7	22	30	7	8	4
A167-024 PU	24,5X30X4,5	24,5	30	4,5	5	3
A167-025 PU	25X33X5,8	25	33	5,8	6,3	4
A167-025/1 PU	25X36X5	25	36	5	5,5	4,5
A167-028 PU	28X36X6	28	36	6	7	4
A167-028/1 PU	28X36X6,3	28	36	6,3	7,3	4
A167-028/2 PU	28X36X8	28	36	8	9	4
A167-030 PU	30X38X5,8	30	38	5,8	6,3	4
A167-030/1 PU	30X38X8	30	38	8	9	4
A167-030/3 PU	30X40X8	30	40	8	9	4,5
A167-030/2 PU	30X40X10	30	40	10	11	4,5
A167-031 PU	31,75X38,1X6,35	31,75	38,1	6,35	7,35	3
A167-032/1 PU	32X40X5,5	32	40	5,5	6	4
A167-032/4 PU	32X40X6	32	40	6	7	4
A167-032 PU	32X40X8	32	40	8	9	4
A167-032/2 PU	32X42X7	32	42	7	8	4,5
A167-032/3 PU	32X42X8	32	42	8	9	4,5
A167-032/5 PU	32X47X10	32	47	10	11	5,5
A167-035 PU	35X43X5,8	35	43	5,8	6,3	4
A167-035/1 PU	35X43X8	35	43	8	9	4
A167-035/2 PU	35X45X5,8	35	45	5,8	6,3	4,5
A167-035/3 PU	35X45X10	35	45	10	11	4,5
A167-036 PU	36X44X5,8	36	44	5,8	6,3	4
A167-038 PU	38X50X8,5	38	50	8,5	9,5	5
A167-040 PU	40X48X5,8	40	48	5,8	6,3	4
A167-040/1 PU	40X48X8	40	48	8	9	4
A167-040/2 PU	40X50X7	40	50	7	8	4,5

A167





ALP No - Code	Ölçü - Dimension	Ød	ØD	b	B	C
A167-040/3 PU	40X50X10	40	50	10	11	4,5
A167-042 PU	42X50X6	42	50	6	7	4
A167-042/1 PU	42X52X8	42	52	8	9	4,5
A167-044 PU	44,45X53,97X7,92	44,45	53,97	7,92	8,92	4,5
A167-045/4 PU	45X52X12	45	52	12	13	3,5
A167-045 PU	45X53X5,8	45	53	5,8	6,3	4
A167-045/1 PU	45X53X8	45	53	8	9	4
A167-045/3 PU	45X55X5,8	45	55	5,8	6,3	4,5
A167-045/2 PU	45X55X7	45	55	7	8	4,5
A167-046 PU	46X54X8	46	54	8	9	4
A167-050 PU	50X58X8	50	58	8	9	4
A167-050/1 PU	50X58X9	50	58	9	10	4
A167-050/2 PU	50X60X10	50	60	10	11	4,5
A167-055/1 PU	55X63X8	55	63	8	9	4
A167-055 PU	55X65X8	55	65	8	9	4,5
A167-055/2 PU	55X65X10	55	65	10	11	4,5
A167-056 PU	56X64X8	56	64	8	9	4
A167-056/1 PU	56X66X6,8	56	66	6,8	7,8	4,5
A167-060/4 PU	60X68X6	60	68	6	7	4
A167-060 PU	60X68X8	60	68	8	9	4
A167-060/3 PU	60X70X10	60	70	10	11	4,5
A167-060/1 PU	60X70X11,5	60	70	11,5	12,5	4,5
A167-060/2 PU	60X72X9	60	72	9	10	5
A167-061/1 PU	61X69X6	61	69	6	7	4
A167-063 PU	63,5X73,02X9,52	63,5	73,02	9,52	10,52	4,5
A167-065 PU	65X73X8	65	73	8	9	4
A167-065/2 PU	65X75X12,5	65	75	12,5	13,5	4,5
A167-065/1 PU	65X77X9	65	77	9	10	5
A167-066 PU	66,7X76,2X9,52	66,7	76,2	9,52	10,52	4,5
A167-070 PU	70X78X8	70	78	8	9	4
A167-070/4 PU	70X80X6,5	70	80	6,5	7,5	4,5
A167-070/1 PU	70X82X9	70	82	9	10	5
A167-070/3 PU	70X85X11,5	70	85	11,5	12,5	5,5
A167-070/2 PU	70X85X12	70	85	12	13	5,5
A167-075/2 PU	75X83X6	75	83	6	7	4
A167-075/1 PU	75X83X8	75	83	8	9	4
A167-075 PU	75X85X8	75	85	8	9	4,5
A167-075/3 PU	75X85X10	75	85	10	11	4,5
A167-076/1 PU	76X84X6	76	84	6	7	4

A167



A168

Dış sızdırmazlık dudağı düşük olarak dizayn edilen A168 nutringlerimiz piston uygulamalarında kullanılmak üzere üretilmektedir.

Özel hidrostatik basınç engelleyici kanalları ve akma mukavemetini arttıran POM destek ringi ile yüksek performans ve çalışma ömrü sunar.

Yüksek mukavemet serisi özel PU malzemesi sayesinde ağır hizmet uygulamalarında emniyetle kullanılabilir.

A168 U-ring piston nutrings, with shorter outer sealing lips are produced for only rod applications.

Special pressure relieving grooves and extrusion resistance with POM back-up ring provides high performance and long working life.

Thanks to endurance grade special PU material, A168 U-ring piston nutrings can be safely used in heavy duty applications.

TEKNİK VERİLER / TECHNICAL DATA

Çalışma Basıncı / Working Pressure	400 Bar
Çalışma Sıcaklığı / Working Temperature	-30 +100
Kayma Hızı / Sliding Speed	0.5 m/sn
Malzeme / Material	95 PU + POM
Akışkan Tipi / Media	Mineral Yağlar / Mineral Base Hydraulic Oil

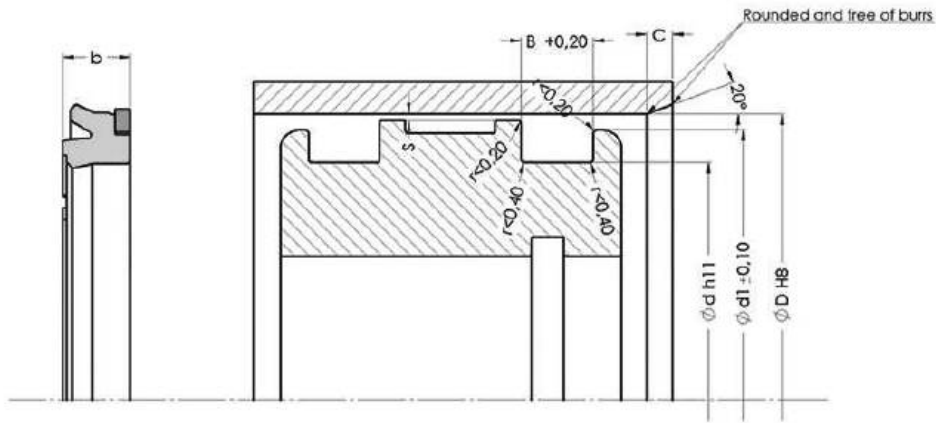
Yüzey Pürüzlülüğü / Surface Roughness

	Ra	Rmax
Dinamik Yüzey / Dynamic Surface	≤0.4 µm	≤3 µm
Kanal Çapı / Groove Base	≤1.6 µm	≤10 µm
Yan Yüzeyler / Groove Flanks	≤3.2 µm	≤16 µm

Akma Boşluğu (s max.) / Permissible Gap (s max.)

	Basınç / Pressure (bar)			
	100	150	250	400
S max (mm)	1	0,8	0,7	0,6





ALP No - Code	Ölçü - Dimension	ØD	Ød	B	Ød1	C
A168-040 PU	40X25X11	40	25	11	35	4
A168-045 PU	45X30X11	45	30	11	40	4
A168-050 PU	50X35X11	50	35	11	45	4
A168-055 PU	55X40X11	55	40	11	50	4
A168-060 PU	60X45X11	60	45	11	55	4
A168-063 PU	63X48X10	63	48	10	58	4
A168-063/1 PU	63X50X10	63	50	10	60	4
A168-065 PU	65X50X11	65	50	11	60	4
A168-070 PU	70X50X13	70	50	13	64	5
A168-075 PU	75X55X13	75	55	13	69	5
A168-080 PU	80X60X13	80	60	13	74	5
A168-085 PU	85X70X9,3	85	70	9,3	79	5
A168-090 PU	90X70X13	90	70	13	84	5
A168-100 PU	100X80X13	100	80	13	94	5
A168-100/1 PU	100X85X10	100	85	10	95	5
A168-110 PU	110X90X13	110	90	13	104	5
A168-125 PU	125X100X16,2	125	100	16,2	119	6,5
A168-130 PU	130X110X12,5	130	110	12,5	124	6,5
A168-140 PU	140X115X15	140	115	15	134	6,5
A168-150 PU	150X120X19	150	120	19	144	8
A168-160 PU	160X145X12	160	145	12	154	6,5
A168-170 PU	170X155X12	170	155	12	164	6,5

A168





A171

Simetrik dudak dizaynı sayesinde piston ve boğaz uygulamalarında kullanılabilen bir sızdırmazlık elemanıdır.

Çok geniş ölçü bulunabilirliği sayesinde, fiyat – performans oranı oldukça iyi olan A171 piston boğaz nutringlerimiz, özel olarak PU malzemeden üretilmektedir.

Yüksek mukavemet serisi özel PU malzemesi sayesinde ağır hizmet uygulamalarında emniyetle kullanılabilir.

A171 piston rod seals can be used in both rod and piston applications, thanks to their symmetrical lip design.

With a wide range of dimension availability, A171 piston rod seals have efficient price-performance ratio and they are produced with two optional standard PU materials.

Thanks to endurance grade special PU material, A171 U-Ring Rod/Piston Nutrings can be safely used in heavy duty applications.

TEKNİK VERİLER / TECHNICAL DATA

Çalışma Basıncı / Working Pressure	400 Bar
Çalışma Sıcaklığı / Working Temperature	-35 +110
Kayma Hızı / Sliding Speed	0.5 m/sn
Malzeme / Material	95 PU
Akışkan Tipi / Media	Mineral Yağlar / Mineral Base Hydraulic Oil

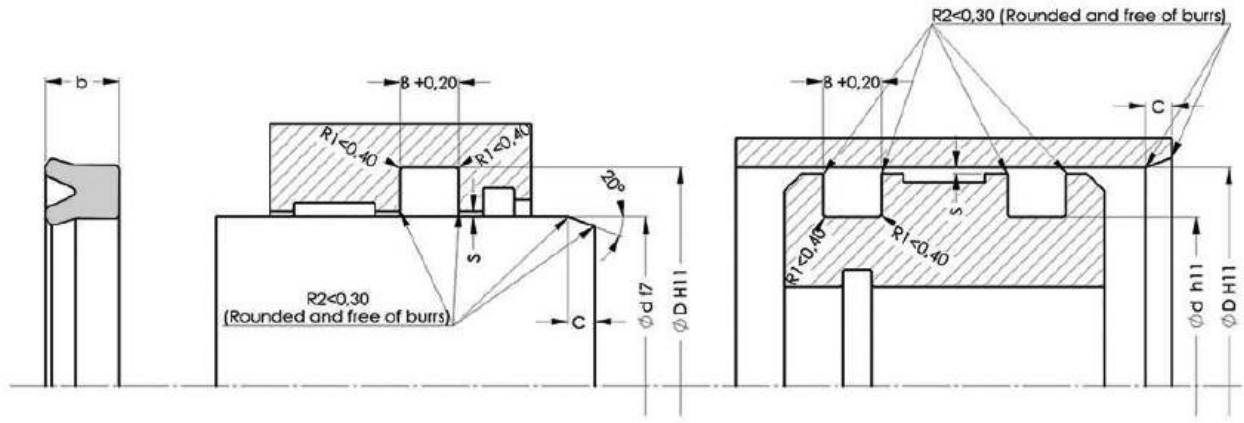
Yüzey Pürüzlülüğü / Surface Roughness

	Ra	Rmax
Dinamik Yüzey / Dynamic Surface	0.3 µm	3 µm
Kanal Çapı / Groove Base	1.8 µm	10 µm
Yan Yüzeyler / Groove Flanks	3.2 µm	16 µm

Akma Boşluğu (max.) PU / Permissible Gap (max.) for PU

Et Kalınlığı / Cross Section	Basınç / Pressure (bar)		
	150	250	400
≤5	0.3	0.2	0.15
>5	0.35	0.25	0.2

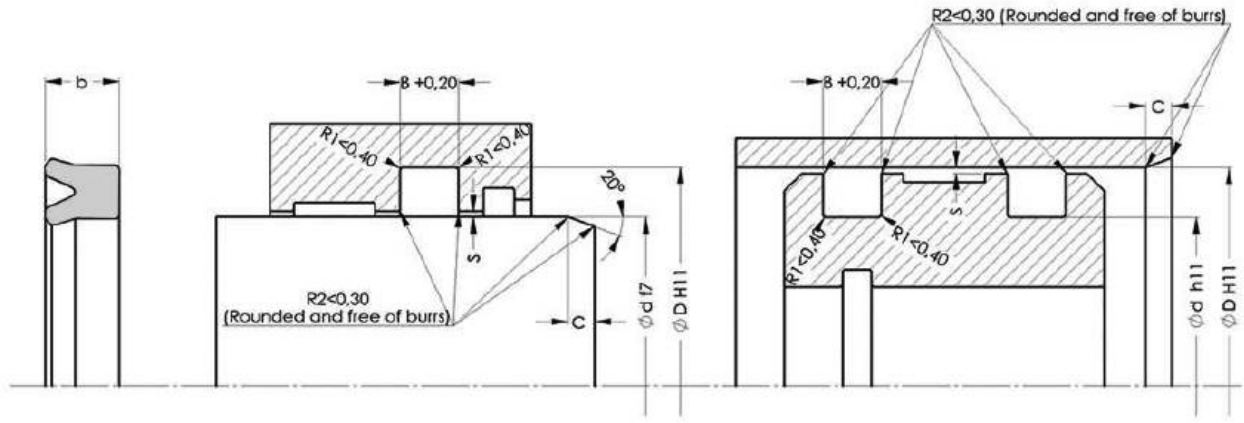




ALP No - Code	Ölçü - Dimension	Ød	ØD	b	B	C	PU
A171-003/2	3X7X5	3	7	5	6	2	PU
A171-003	3X8X3,5	3	8	3,5	4	2,5	PU
A171-003/1	3X10X6	3	10	6	7	3,5	PU
A171-004/1	4X10X4	4	10	4	4,5	3	PU
A171-004/5	4X10X4,5	4	10	4,5	5	3	PU
A171-004/3	4X10X5	4	10	5	6	3	PU
A171-004/2	4X10X6	4	10	6	7	3	PU
A171-004/4	4X12X4	4	12	4	4,5	4	PU
A171-004	4X12X5,5	4	12	5,5	6,5	4	PU
A171-005/2	5X10X4	5	10	4	4,5	2,5	PU
A171-005/3	5X10X5	5	10	5	6	2,5	PU
A171-005/1	5X11X5	5	11	5	6	3	PU
A171-005	5X11X7	5	11	7	8	3	PU
A171-005/4	5X12X5	5	12	5	6	3,5	PU
A171-005/5	5X14X4,5	5	14	4,5	5	4	PU
A171-006/14	6X9X2	6	9	2	2,5	2	PU
A171-006/5	6X10X3	6	10	3	3,5	2	PU
A171-006/1	6X10X8	6	10	8	9	2	PU
A171-006/8	6X12X4	6	12	4	4,5	3	PU
A171-006	6X12X6	6	12	6	7	3	PU
A171-006/4	6X12X7	6	12	7	8	3	PU
A171-006/10	6X13X5,5	6	13	5,5	6,5	3,5	PU
A171-006/15	6X13X8	6	13	8	9	3,5	PU
A171-006/2	6X14X4	6	14	4	4,5	4	PU
A171-006/13	6X14X6	6	14	6	7	4	PU
A171-006/6	6X15X5	6	15	5	6	4	PU
A171-006/12	6X15X7,5	6	15	7,5	8,5	4	PU
A171-006/3	6X16X5	6	16	5	6	4,5	PU
A171-006/7	6X16X6	6	16	6	7	4,5	PU
A171-006/9	6X18X8	6	18	8	9	5	PU
A171-007/4	7X12X2,55	7	12	2,55	3,05	3	PU
A171-007/3	7X13X3,5	7	13	3,5	4	3	PU
A171-007/1	7X14X7	7	14	7	8	3,5	PU
A171-007	7X15X5	7	15	5	6	4	PU
A171-007/2	7X15X7	7	15	7	8	4	PU
A171-008/8	8X12X4	8	12	4	4,5	2	PU
A171-008/10	8X12X5	8	12	5	6	2	PU
A171-008/6	8X14X4	8	14	4	4,5	3	PU
A171-008/1	8X14X6	8	14	6	7	3	PU

A171





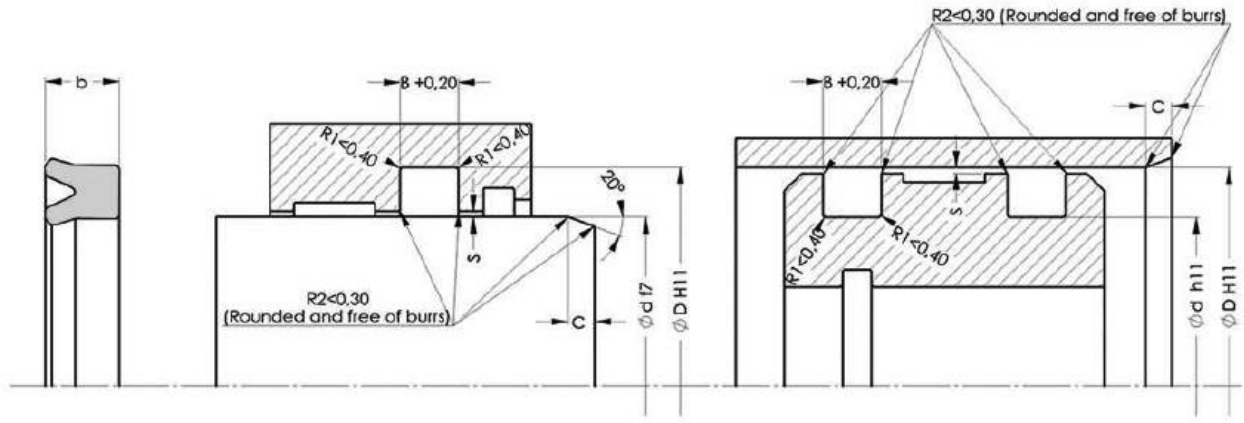
ALP No - Code	Ölçü - Dimension	Ød	ØD	b	B	C	PU
A171-008/3	8X15X5	8	15	5	6	3,5	PU
A171-008/12	8X15X6	8	15	6	7	3,5	PU
A171-008/7	8X15X8	8	15	8	9	3,5	PU
A171-008/4	8X16X6	8	16	6	7	4	PU
A171-008/5	8X16X8	8	16	8	9	4	PU
A171-008/9	8X17X6	8	17	6	7	4	PU
A171-008	8X18X8	8	18	8	9	4,5	PU
A171-008/11	8X18X9	8	18	9	10	4,5	PU
A171-008/2	8X20X8	8	20	8	9	5	PU
A171-009/5	9X15X8	9	15	8	9	3	PU
A171-009/2	9X16X4	9	16	4	4,5	3,5	PU
A171-009/3	9X16X7	9	16	7	8	3,5	PU
A171-009/4	9X17X5,5	9	17	5,5	6,5	4	PU
A171-009	9X17X6	9	17	6	7	4	PU
A171-009/1	9X19X6	9	19	6	7	4,5	PU
A171-010/17	10X14X4	10	14	4	4,5	2	PU
A171-010/4	10X15X4	10	15	4	4,5	2,5	PU
A171-010/3	10X16X4	10	16	4	4,5	3	PU
A171-010/20	10X16X4,5	10	16	4,5	5	3	PU
A171-010/6	10X16X5	10	16	5	6	3	PU
A171-010/5	10X16X6	10	16	6	7	3	PU
A171-010/11	10X18X4	10	18	4	4,5	4	PU
A171-010/13	10X18X6	10	18	6	7	4	PU
A171-010/10	10X18X8	10	18	8	9	4	PU
A171-010/19	10X20X4,5	10	20	4,5	5	4,5	PU
A171-010/21	10X20X6	10	20	6	7	4,5	PU
A171-010/18	10X20X6,5	10	20	6,5	7,5	4,5	PU
A171-010/7	10X20X7	10	20	7	8	4,5	PU
A171-010	10X20X8	10	20	8	9	4,5	PU
A171-010/1	10X22X6	10	22	6	7	5	PU
A171-010/2	10X22X8	10	22	8	9	5	PU
A171-010/8	10X22X9	10	22	9	10	5	PU
A171-010/16	10X25X8	10	25	8	9	5,5	PU
A171-010/14	10X25X10	10	25	10	11	5,5	PU
A171-010/9	10X26X8	10	26	8	9	6	PU
A171-010/15	10X26X9,5	10	26	9,5	10,5	6	PU
A171-010/12	10X28X10	10	28	10	11	6	PU
A171-011/1	11X18,35X5	11	18,35	5	6	3,5	PU
A171-011	11,2X19,2X5	11,2	19,2	5	6	4	PU

A171

ALP No - Code	Ölçü - Dimension	Ød	ØD	b	B	C	PU
A171-012/17	12X16X3	12	16	3	3,5	2	PU
A171-012/8	12X17X3	12	17	3	3,5	2,5	PU
A171-012/13	12X18X4	12	18	4	4,5	3	PU
A171-012/14	12X18X5	12	18	5	6	3	PU
A171-012/12	12X18X6	12	18	6	7	3	PU
A171-012/19	12X18X8	12	18	8	9	3	PU
A171-012/2	12X20X5	12	20	5	6	4	PU
A171-012/15	12X20X5,5	12	20	5,5	6,5	4	PU
A171-012/1	12X20X8	12	20	8	9	4	PU
A171-012/18	12X22X5	12	22	5	6	4,5	PU
A171-012/7	12X22X6	12	22	6	7	4,5	PU
A171-012/6	12X22X7	12	22	7	8	4,5	PU
A171-012	12X22X8	12	22	8	9	4,5	PU
A171-012/4	12X24X6	12	24	6	7	5	PU
A171-012/11	12X24X10	12	24	10	11	5	PU
A171-012/3	12X25X8	12	25	8	9	5	PU
A171-012/9	12X26X10	12	26	10	11	5,5	PU
A171-012/5	12X28X10	12	28	10	11	6	PU
A171-012/10	12X32X10	12	32	10	11	6	PU
A171-012/16	12,7X25,4X6,35	12,7	25,4	6,35	7,35	5	PU
A171-013	13X25X8	13	25	8	9	5	PU
A171-014/11	14X20X4	14	20	4	4,5	3	PU
A171-014/9	14X20X5	14	20	5	6	3	PU
A171-014/10	14X20X6	14	20	6	7	3	PU
A171-014/15	14X20X8	14	20	8	9	3	PU
A171-014/12	14X22X4	14	22	4	4,5	4	PU
A171-014/1	14X22X5	14	22	5	6	4	PU
A171-014/3	14X22X6	14	22	6	7	4	PU
A171-014/13	14X22X8	14	22	8	9	4	PU
A171-014/6	14X22X12	14	22	12	13	4	PU
A171-014/5	14X24X5	14	24	5	6	4,5	PU
A171-014/7	14X24X6	14	24	6	7	4,5	PU
A171-014	14X24X8	14	24	8	9	4,5	PU
A171-014/4	14X28X7	14	28	7	8	5,5	PU
A171-014/8	14X28X10	14	28	10	11	5,5	PU
A171-014/2	14X32X8	14	32	8	9	6	PU
A171-014/14	14,5X18X3,75	14,5	18	3,75	4,25	2	PU
A171-015/3	15X20X3	15	20	3	3,5	2,5	PU
A171-015/4	15X21X3,5	15	21	3,5	4	3	PU
A171-015/16	15X21X5	15	21	5	6	3	PU
A171-015/15	15X21,5X4,5	15	21,5	4,5	5	3	PU
A171-015/13	15X22X4	15	22	4	4,5	3,5	PU
A171-015/11	15X22X5	15	22	5	6	3,5	PU
A171-015/1	15X22X5,5	15	22	5,5	6,5	3,5	PU
A171-015/2	15X22X8	15	22	8	9	3,5	PU
A171-015/12	15X25X5	15	25	5	6	4,5	PU
A171-015/14	15X25X6	15	25	6	7	4,5	PU
A171-015	15X25X8	15	25	8	9	4,5	PU
A171-015/10	15X25X10	15	25	10	11	4,5	PU
A171-015/8	15X28X8	15	28	8	9	5	PU
A171-015/5	15X28X10	15	28	10	11	5	PU
A171-015/9	15X30X6	15	30	6	7	5,5	PU
A171-015/7	15X30X8	15	30	8	9	5,5	PU
A171-015/6	15X30X10	15	30	10	11	5,5	PU

A171





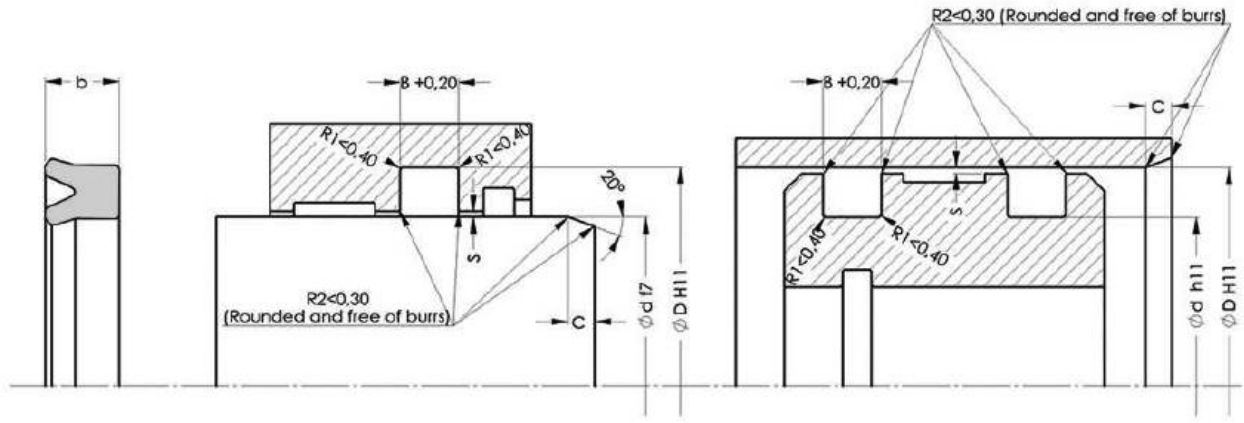
ALP No - Code	Ölçü - Dimension	Ød	ØD	b	B	C	PU
A171-016/7	16X22X3	16	22	3	3,5	3	PU
A171-016/10	16X22X4	16	22	4	4,5	3	PU
A171-016/1	16X22X5	16	22	5	6	3	PU
A171-016/16	16X22X7	16	22	7	8	3	PU
A171-016/4	16X22X10	16	22	10	11	3	PU
A171-016/14	16X24X4	16	24	4	4,5	4	PU
A171-016/11	16X24X5	16	24	5	6	4	PU
A171-016/3	16X24X6	16	24	6	7	4	PU
A171-016/13	16X24X6,5	16	24	6,5	7,5	4	PU
A171-016/2	16X25X5	16	25	5	6	4	PU
A171-016/9	16X26X5	16	26	5	6	4,5	PU
A171-016/6	16X26X6	16	26	6	7	4,5	PU
A171-016	16X26X8	16	26	8	9	4,5	PU
A171-016/5	16X28X6	16	28	6	7	5	PU
A171-016/8	16X29X6	16	29	6	7	5	PU
A171-016/12	16X30X7	16	30	7	8	5,5	PU
A171-016/15	16X32X10	16	32	10	11	6	PU
A171-017/1	17X25X4	17	25	4	4,5	4	PU
A171-017/2	17X28X7	17	28	7	8	5	PU
A171-017	17X32X10	17	32	10	11	5,5	PU
A171-018/11	18X24X4	18	24	4	4,5	3	PU
A171-018/3	18X24X8	18	24	8	9	3	PU
A171-018/9	18X25X5	18	25	5	6	3,5	PU
A171-018/12	18X25X5,5	18	25	5,5	6,5	3,5	PU
A171-018/4	18X26X4	18	26	4	4,5	4	PU
A171-018/10	18X26X5	18	26	5	6	4	PU
A171-018/2	18X28X6	18	28	6	7	4,5	PU
A171-018	18X28X8	18	28	8	9	4,5	PU
A171-018/1	18X30X6	18	30	6	7	5	PU
A171-018/5	18X30X7,5	18	30	7,5	8,5	5	PU
A171-018/6	18X30X8,5	18	30	8,5	9,5	5	PU
A171-018/7	18X30X10	18	30	10	11	5	PU
A171-018/8	18X32X7	18	32	7	8	5,5	PU
A171-019	19X25X6	19	25	6	7	3	PU
A171-019/2	19X26X6,7	19	26	6,7	7,7	3,5	PU
A171-019/1	19,05X23,91X4,81	19,05	23,91	4,81	5,81	2	PU
A171-020/24	20X24X3	20	24	3	3,5	2	PU
A171-020/14	20X25X3	20	25	3	3,5	2,5	PU
A171-020/2	20X25X3,5	20	25	3,5	4	2,5	PU

A171

ALP No - Code	Ölçü - Dimension	Ød	ØD	b	B	C	PU
A171-020/32	20X25X5	20	25	5	6	2,5	PU
A171-020/33	20X26X4	20	26	4	4,5	3	PU
A171-020/28	20X26X5	20	26	5	6	3	PU
A171-020/27	20X26X6	20	26	6	7	3	PU
A171-020/4	20X27X6	20	27	6	7	3,5	PU
A171-020/13	20X28X4	20	28	4	4,5	4	PU
A171-020/1	20X28X5	20	28	5	6	4	PU
A171-020/31	20X28X5,5	20	28	5,5	6,5	4	PU
A171-020/8	20X28X6	20	28	6	7	4	PU
A171-020/25	20X28X8	20	28	8	9	4	PU
A171-020/3	20X30X4	20	30	4	4,5	4,5	PU
A171-020/9	20X30X5	20	30	5	6	4,5	PU
A171-020/6	20X30X6	20	30	6	7	4,5	PU
A171-020	20X30X8	20	30	8	9	4,5	PU
A171-020/10	20X30X10	20	30	10	11	4,5	PU
A171-020/11	20X32X5	20	32	5	6	5	PU
A171-020/7	20X32X6	20	32	6	7	5	PU
A171-020/5	20X32X7,5	20	32	7,5	8,5	5	PU
A171-020/26	20X32X8	20	32	8	9	5	PU
A171-020/18	20X32X11	20	32	11	12	5	PU
A171-020/29	20X35X7	20	35	7	8	5,5	PU
A171-020/20	20X35X10	20	35	10	11	5,5	PU
A171-020/19	20X35X12	20	35	12	13	5,5	PU
A171-020/23	20X36X8	20	36	8	9	6	PU
A171-020/15	20X36X10	20	36	10	11	6	PU
A171-020/12	20X36X12	20	36	12	13	6	PU
A171-020/22	20X40X9	20	40	9	10	6	PU
A171-020/21	20X40X10	20	40	10	11	6	PU
A171-020/16	20X40X12	20	40	12	13	6	PU
A171-020/30	20X42X12	20	42	12	13	6	PU
A171-022/2	22X30X5	22	30	5	6	4	PU
A171-022/9	22X30X6	22	30	6	7	4	PU
A171-022/15	22X30X8	22	30	8	9	4	PU
A171-022/6	22X30X10	22	30	10	11	4	PU
A171-022/5	22X32X5	22	32	5	6	4,5	PU
A171-022/12	22X32X6	22	32	6	7	4,5	PU
A171-022/1	22X32X7	22	32	7	8	4,5	PU
A171-022	22X32X8	22	32	8	9	4,5	PU
A171-022/4	22X32X10	22	32	10	11	4,5	PU
A171-022/17	22X33X5,5	22	33	5,5	6,5	5	PU
A171-022/8	22X34X6	22	34	6	7	5	PU
A171-022/11	22X34X10	22	34	10	11	5	PU
A171-022/3	22X38X10	22	38	10	11	6	PU
A171-022/13	22X40X10	22	40	10	11	6	PU
A171-022/10	22X42X10	22	42	10	11	6	PU
A171-022/7	22X46X12	22	46	12	13	7	PU
A171-022/16	22,4X30X5	22,4	30	5	6	3,5	PU
A171-022/14	22,4X32,4X8	22,4	32,4	8	9	4,5	PU
A171-023	23X35X7	23	35	7	8	5	PU
A171-023/1	23,5X31,5X5	23,5	31,5	5	6	4	PU
A171-024/1	24X32X4	24	32	4	4,5	4	PU
A171-024/4	24X32X5	24	32	5	6	4	PU
A171-024/3	24X32X8	24	32	8	9	4	PU
A171-024/5	24X34X4	24	34	4	4,5	4,5	PU

A171





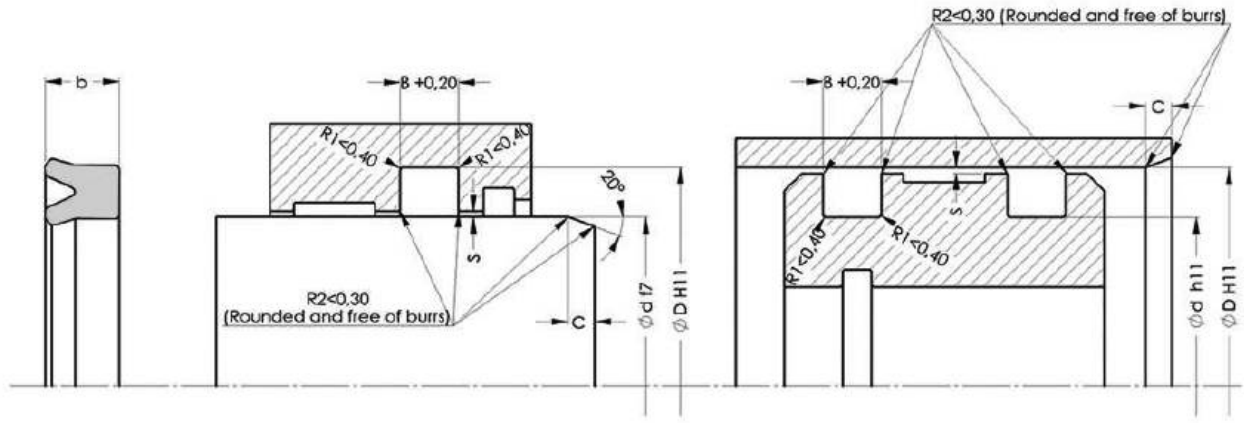
ALP No - Code	Ölçü - Dimension	Ød	ØD	b	B	C	PU
A171-024	24X34X5	24	34	5	6	4,5	PU
A171-024/2	24X40X8	24	40	8	9	6	PU
A171-024/6	24,5X32X5	24,5	32	5	6	3,5	PU
A171-025/5	25X32X4	25	32	4	4,5	3,5	PU
A171-025/18	25X32X7	25	32	7	8	3,5	PU
A171-025/1	25X33X4	25	33	4	4,5	4	PU
A171-025/9	25X33X5	25	33	5	6	4	PU
A171-025/21	25X33X5,5	25	33	5,5	6,5	4	PU
A171-025/20	25X33X6	25	33	6	7	4	PU
A171-025/19	25X33X6,5	25	33	6,5	7,5	4	PU
A171-025/6	25X33X7	25	33	7	8	4	PU
A171-025/12	25X35X5	25	35	5	6	4,5	PU
A171-025/8	25X35X6	25	35	6	7	4,5	PU
A171-025/13	25X35X7	25	35	7	8	4,5	PU
A171-025/14	25X35X8	25	35	8	9	4,5	PU
A171-025/10	25X35X10	25	35	10	11	4,5	PU
A171-025/11	25X36X6,9	25	36	6,9	7,9	5	PU
A171-025/15	25X37X7	25	37	7	8	5	PU
A171-025/24	25X38X6	25	38	6	7	5	PU
A171-025/2	25X38X7	25	38	7	8	5	PU
A171-025/16	25X38X9	25	38	9	10	5	PU
A171-025/3	25X38X10	25	38	10	11	5	PU
A171-025/22	25X40X7,5	25	40	7,5	8,5	5,5	PU
A171-025	25X40X10	25	40	10	11	5,5	PU
A171-025/7	25X40X11	25	40	11	12	5,5	PU
A171-025/17	25X45X10	25	45	10	11	6	PU
A171-025/4	25X50X12	25	50	12	13	7	PU
A171-025/23	25,4X31,75X6,35	25,4	31,75	6,35	7,35	3	PU
A171-026	26X42X8	26	42	8	9	6	PU
A171-027	27X35X4	27	35	4	4,5	4	PU
A171-027/2	27X36X6	27	36	6	7	4	PU
A171-027/1	27X38X6	27	38	6	7	5	PU
A171-028	28X32,8X3	28	32,8	3	3,5	2	PU
A171-028/21	28X33X3	28	33	3	3,5	2,5	PU
A171-028/16	28X33X6	28	33	6	7	2,5	PU
A171-028/19	28X35X5	28	35	5	6	3,5	PU
A171-028/9	28X35X6	28	35	6	7	3,5	PU
A171-028/18	28X35,5X5	28	35,5	5	6	3,5	PU
A171-028/5	28X36X4	28	36	4	4,5	4	PU

A171

ALP No - Code	Ölçü - Dimension	Ød	ØD	b	B	C	PU
A171-028/11	28X36X5	28	36	5	6	4	PU
A171-028/10	28X36X6	28	36	6	7	4	PU
A171-028/15	28X36X8	28	36	8	9	4	PU
A171-028/22	28X36X10	28	36	10	11	5	PU
A171-028/3	28X38X5	28	38	5	6	4,5	PU
A171-028/20	28X38X7	28	38	7	8	4,5	PU
A171-028/17	28X38X8	28	38	8	9	4,5	PU
A171-028/12	28X38X10	28	38	10	11	4,5	PU
A171-028/6	28X40X6	28	40	6	7	5	PU
A171-028/14	28X40X8	28	40	8	9	5	PU
A171-028/2	28X40X10	28	40	10	11	5	PU
A171-028/1	28X43X10	28	43	10	11	5,5	PU
A171-028/13	28X44X8	28	44	8	9	6	PU
A171-028/4	28X48X8,5	28	48	8,5	9,5	6	PU
A171-028/7	28X48X10	28	48	10	11	6	PU
A171-028/8	28X48X12	28	48	12	13	6	PU
A171-030/14	30X36X3	30	36	3	3,5	3	PU
A171-030/12	30X37X6	30	37	6	7	3,5	PU
A171-030/2	30X37X8	30	37	8	9	3,5	PU
A171-030/9	30X38X4	30	38	4	4,5	4	PU
A171-030/19	30X38X5	30	38	5	6	4	PU
A171-030/10	30X38X5,5	30	38	5,5	6,5	4	PU
A171-030/13	30X38X6	30	38	6	7	4	PU
A171-030/3	30X38X10	30	38	10	11	4	PU
A171-030/17	30X40X5	30	40	5	6	4,5	PU
A171-030/11	30X40X6	30	40	6	7	4,5	PU
A171-030/20	30X40X6,5	30	40	6,5	7,5	4,5	PU
A171-030/8	30X40X7	30	40	7	8	4,5	PU
A171-030/4	30X40X8	30	40	8	9	4,5	PU
A171-030/1	30X40X10	30	40	10	11	4,5	PU
A171-030/5	30X42X10	30	42	10	11	5	PU
A171-030/18	30X43X10	30	43	10	11	5	PU
A171-030/15	30X45X9	30	45	9	10	5,5	PU
A171-030	30X45X10	30	45	10	11	5,5	PU
A171-030/16	30X50X8	30	50	8	9	6	PU
A171-030/6	30X50X10	30	50	10	11	6	PU
A171-030/7	30X50X12	30	50	12	13	6	PU
A171-031	31,5X41,5X6	31,5	41,5	6	7	4,5	PU
A171-031/1	31,5X46,5X10,2	31,5	46,5	10,2	11,2	5,5	PU
A171-032/9	32X40X4	32	40	4	4,5	4	PU
A171-032/10	32X40X5	32	40	5	6	4	PU
A171-032/12	32X40X5,7	32	40	5,7	6,7	4	PU
A171-032/1	32X40X8	32	40	8	9	4	PU
A171-032/15	32X40X10	32	40	10	11	4	PU
A171-032/6	32X42X6	32	42	6	7	4,5	PU
A171-032/14	32X42X7	32	42	7	8	4,5	PU
A171-032/13	32X42X8	32	42	8	9	4,5	PU
A171-032/17	32X42X10	32	42	10	11	4,5	PU
A171-032/3	32X44X6	32	44	6	7	5	PU
A171-032/11	32X44X6,35	32	44	6,35	7,35	5	PU
A171-032/18	32X44X11,5	32	44	11,5	12,5	5	PU
A171-032/4	32X45X8	32	45	8	9	5	PU
A171-032/7	32X45X10	32	45	10	11	5	PU
A171-032	32X47X10	32	47	10	11	5,5	PU

A171





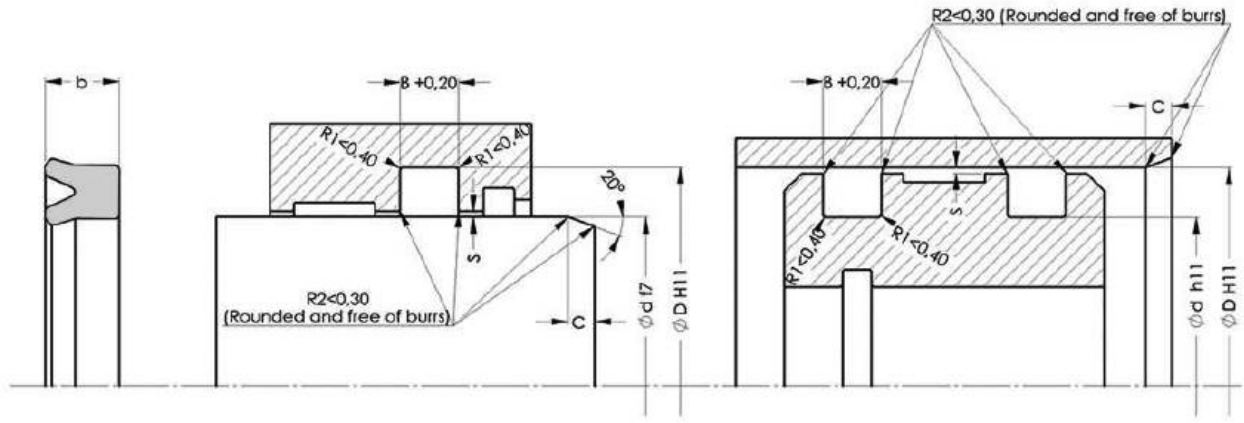
ALP No - Code	Ölçü - Dimension	Ød	ØD	b	B	C	PU
A171-032/5	32X48X10	32	48	10	11	6	PU
A171-032/16	32X50X10	32	50	10	11	6	PU
A171-032/8	32X50X12	32	50	12	13	6	PU
A171-032/2	32X52X10	32	52	10	11	6	PU
A171-033/2	33X40X4	33	40	4	4,5	3,5	PU
A171-033	33X43X6	33	43	6	7	4,5	PU
A171-033/1	33X43X10	33	43	10	11	4,5	PU
A171-033/3	33X45X10	33	45	10	11	5	PU
A171-034/2	34X42X10	34	42	10	11	5	PU
A171-034	34X44X5	34	44	5	6	4,5	PU
A171-034/1	34X44X9	34	44	9	10	4,5	PU
A171-035/16	35X42X4	35	42	4	4,5	3,5	PU
A171-035/1	35X43X6	35	43	6	7	4	PU
A171-035/17	35X43X7	35	43	7	8	4	PU
A171-035/2	35X45X6	35	45	6	7	4,5	PU
A171-035/11	35X45X7	35	45	7	8	4,5	PU
A171-035/10	35X45X8	35	45	8	9	4,5	PU
A171-035/5	35X45X10	35	45	10	11	4,5	PU
A171-035/13	35X46X8	35	46	8	9	5	PU
A171-035/3	35X47X6	35	47	6	7	5	PU
A171-035/14	35X48X8	35	48	8	9	5	PU
A171-035/15	35X48X10	35	48	10	11	5	PU
A171-035/4	35X50X7,5	35	50	7,5	8,5	5,5	PU
A171-035/9	35X50X8	35	50	8	9	5,5	PU
A171-035	35X50X10	35	50	10	11	5,5	PU
A171-035/8	35X52X12	35	52	12	13	6	PU
A171-035/6	35X55X10	35	55	10	11	6	PU
A171-035/7	35X55X12	35	55	12	13	6	PU
A171-035/12	35,5X45X6	35,5	45	6	7	4	PU
A171-036/8	36X43X6	36	43	6	7	3,5	PU
A171-036/6	36X44X4	36	44	4	4,5	4	PU
A171-036/11	36X44X5,7	36	44	5,7	6,7	4	PU
A171-036/12	36X44X8	36	44	8	9	4	PU
A171-036/7	36X46X5	36	46	5	6	4,5	PU
A171-036/5	36X46X6	36	46	6	7	4,5	PU
A171-036/3	36X46X7	36	46	7	8	4,5	PU
A171-036/9	36X46X8	36	46	8	9	4,5	PU
A171-036/4	36X48X6	36	48	6	7	5	PU
A171-036/10	36X48X10	36	48	10	11	5	PU

A171

ALP No - Code	Ölçü - Dimension	Ød	ØD	b	B	C	PU
A171-036/2	36X50X8	36	50	8	9	5,5	PU
A171-036/1	36X51X7,1	36	51	7,1	8,1	5,5	PU
A171-036	36X51X10	36	51	10	11	5,5	PU
A171-038/10	38X45X5	38	45	5	6	5,5	PU
A171-038/11	38X45X6	38	45	6	7	3,5	PU
A171-038/14	38X45X9	38	45	9	10	3,5	PU
A171-038/8	38X48X6	38	48	6	7	4,5	PU
A171-038/12	38X48X7,5	38	48	7,5	8,5	4,5	PU
A171-038/13	38X48X8	38	48	8	9	4,5	PU
A171-038/3	38X50X6	38	50	6	7	5	PU
A171-038/7	38X50X9	38	50	9	10	5	PU
A171-038/4	38X50X10	38	50	10	11	5	PU
A171-038	38X52,5X9,5	38	52,5	9,5	10,5	5,5	PU
A171-038/1	38X55X10	38	55	10	11	6	PU
A171-038/2	38X58X10	38	58	10	11	6	PU
A171-038/9	38,1X47,62X6,35	38,1	47,62	6,35	7,35	4	PU
A171-038/5	38,1X50,8X6,35	38,1	50,8	6,35	7,35	5	PU
A171-038/6	38,1X50,8X7,14	38,1	50,8	7,14	8,14	5	PU
A171-039	39X58X10	39	58	10	11	6	PU
A171-040/17	40X48X8	40	48	8	9	4	PU
A171-040/23	40X48X10	40	48	10	11	4	PU
A171-040/6	40X48X11	40	48	11	12	4	PU
A171-040/2	40X50X5	40	50	5	6	4,5	PU
A171-040/1	40X50X6	40	50	6	7	4,5	PU
A171-040/27	40X50X6,5	40	50	6,5	7,5	4,5	PU
A171-040/14	40X50X7	40	50	7	8	4,5	PU
A171-040/3	40X50X8	40	50	8	9	4,5	PU
A171-040/13	40X50X9	40	50	9	10	4,5	PU
A171-040/9	40X50X10	40	50	10	11	4,5	PU
A171-040/21	40X50X11	40	50	11	12	4,5	PU
A171-040/8	40X52X6	40	52	6	7	5	PU
A171-040/26	40X52X8	40	52	8	9	5	PU
A171-040/25	40X52X10	40	52	10	11	5	PU
A171-040/10	40X52X12	40	52	12	13	5	PU
A171-040/7	40X55X7	40	55	7	8	5,5	PU
A171-040/20	40X55X8	40	55	8	9	5,5	PU
A171-040	40X55X10	40	55	10	11	5,5	PU
A171-040/19	40X55X10,5	40	55	10,5	11,5	5,5	PU
A171-040/24	40X55X12	40	55	12	13	5,5	PU
A171-040/16	40X56X6	40	56	6	7	6	PU
A171-040/5	40X56X8	40	56	8	9	6	PU
A171-040/15	40X56X10	40	56	10	11	6	PU
A171-040/18	40X59X10	40	59	10	11	6	PU
A171-040/11	40X60X10	40	60	10	11	6	PU
A171-040/12	40X60X12	40	60	12	13	6	PU
A171-040/4	40X65X10	40	65	10	11	7	PU
A171-040/22	40X65X12	40	65	12	13	7	PU
A171-042	42X50X5	42	50	5	6	4	PU
A171-042/6	42X50X6	42	50	6	7	4	PU
A171-042/3	42X50X8	42	50	8	9	4	PU
A171-042/4	42X51X11	42	51	11	12	4	PU
A171-042/7	42X52X7	42	52	7	8	4,5	PU
A171-042/5	42X52X10	42	52	10	11	4,5	PU
A171-042/8	42X53X10	42	53	10	11	5	PU

A171





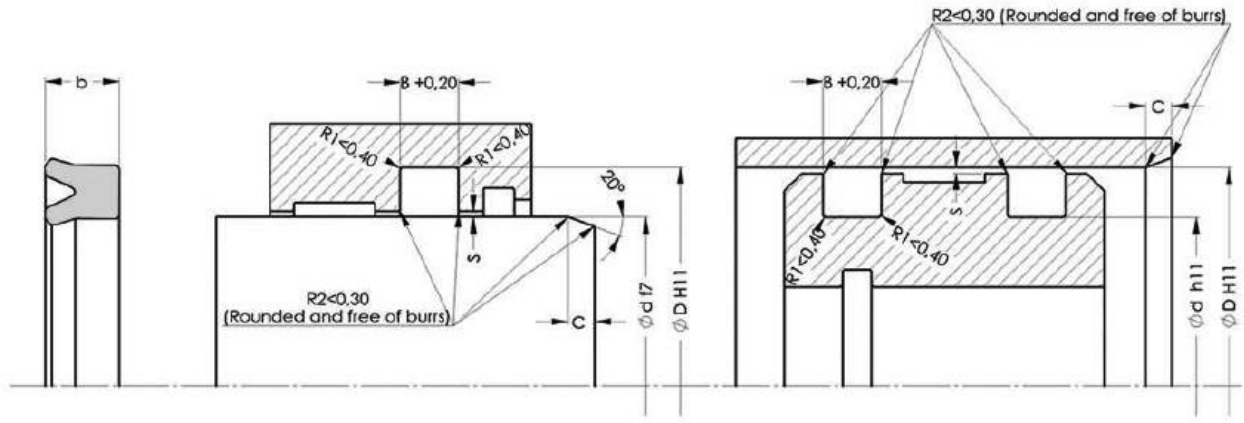
ALP No - Code	Ölçü - Dimension	Ød	ØD	b	B	C	PU
A171-042/10	42X55X8	42	55	8	9	5	PU
A171-042/2	42X57X8	42	57	8	9	5,5	PU
A171-042/1	42X62X12	42	62	12	13	6	PU
A171-042/9	42X63X10	42	63	10	11	6	PU
A171-043	43X63X10	43	63	10	11	6	PU
A171-044	44X57X9	44	57	9	10	5	PU
A171-045/1	45X53X7	45	53	7	8	4	PU
A171-045/11	45X53X8	45	53	8	9	4	PU
A171-045/18	45X53X10	45	53	10	11	4	PU
A171-045/10	45X55X6	45	55	6	7	4,5	PU
A171-045/14	45X55X7	45	55	7	8	4,5	PU
A171-045/13	45X55X8	45	55	8	9	4,5	PU
A171-045/2	45X55X10	45	55	10	11	4,5	PU
A171-045/17	45X56X7	45	56	7	8	5	PU
A171-045/19	45X56X8	45	56	8	9	5	PU
A171-045/5	45X57X6	45	57	6	7	5	PU
A171-045/4	45X58X10	45	58	10	11	5	PU
A171-045	45X60X10	45	60	10	11	5,5	PU
A171-045/12	45X62X6	45	62	6	7	6	PU
A171-045/3	45X63X10	45	63	10	11	6	PU
A171-045/6	45X63X12	45	63	12	13	6	PU
A171-045/7	45X65X10	45	65	10	11	6	PU
A171-045/8	45X65X12	45	65	12	13	6	PU
A171-045/9	45X70X12	45	70	12	13	7	PU
A171-046	46X70X12	46	70	12	13	7	PU
A171-047	47X65X12	47	65	12	13	6	PU
A171-047/2	47,62X57,15X6,35	47,62	57,15	6,35	7,35	4	PU
A171-047/1	47,62X63,5X11,5	47,62	63,5	11,5	12,5	6	PU
A171-048/3	48X58X6,5	48	58	6,5	7,5	4,5	PU
A171-048/8	48X58X10	48	58	10	11	4,5	PU
A171-048/5	48X60X6	48	60	6	7	5	PU
A171-048/1	48X60X9	48	60	9	10	5	PU
A171-048/9	48X60X10	48	60	10	11	5	PU
A171-048/6	48X63X10	48	63	10	11	5,5	PU
A171-048	48X63X12	48	63	12	13	5,5	PU
A171-048/4	48X68X10	48	68	10	11	6	PU
A171-048/2	48X68X12	48	68	12	13	6	PU
A171-050/7	50X57X10	50	57	10	11	3,5	PU
A171-050/3	50X58X8	50	58	8	9	4	PU

A171

ALP No - Code	Ölçü - Dimension	Ød	ØD	b	B	C	PU
A171-050/11	50X60X5	50	60	5	6	4,5	PU
A171-050/4	50X60X6	50	60	6	7	4,5	PU
A171-050/25	50X60X6,5	50	60	6,5	7,5	4,5	PU
A171-050/6	50X60X7	50	60	7	8	4,5	PU
A171-050/2	50X60X8	50	60	8	9	4,5	PU
A171-050/1	50X60X10	50	60	10	11	4,5	PU
A171-050/5	50X60X12	50	60	12	13	4,5	PU
A171-050/9	50X62X6	50	62	6	7	5	PU
A171-050/10	50X62X9	50	62	9	10	5	PU
A171-050/8	50X63X6	50	63	6	7	5	PU
A171-050/23	50X63X7	50	63	7	8	5	PU
A171-050/12	50X63X8	50	63	8	9	5	PU
A171-050/13	50X63X9	50	63	9	10	5	PU
A171-050/22	50X63X10	50	63	10	11	5	PU
A171-050/21	50X65X9	50	65	9	10	5,5	PU
A171-050	50X65X10	50	65	10	11	5,5	PU
A171-050/14	50X65X12	50	65	12	13	5,5	PU
A171-050/24	50X68X8	50	68	8	9	6	PU
A171-050/15	50X68X12	50	68	12	13	6	PU
A171-050/16	50X70X8	50	70	8	9	6	PU
A171-050/17	50X70X10	50	70	10	11	6	PU
A171-050/18	50X70X12	50	70	12	13	6	PU
A171-050/20	50,8X60,3X4,76	50,8	60,3	4,76	5,76	4	PU
A171-050/19	50,8X63,5X9,52	50,8	63,5	9,52	10,52	5	PU
A171-052/1	52X62X6	52	62	6	7	4,5	PU
A171-052/3	52X62X7	52	62	7	8	4,5	PU
A171-052/4	52X62X8	52	62	8	9	4,5	PU
A171-052	52X62X12	52	62	12	13	4,5	PU
A171-052/2	52X72X10	52	72	10	11	6	PU
A171-053/6	53X63X5	53	63	5	6	4,5	PU
A171-053/4	53X63X6	53	63	6	7	4,5	PU
A171-053/3	53X63X6,5	53	63	6,5	7,5	4,5	PU
A171-053/7	53X63X7	53	63	7	8	4,5	PU
A171-053/1	53X63X7,5	53	63	7,5	8,5	4,5	PU
A171-053/8	53X63X8	53	63	8	9	4,5	PU
A171-053	53X63X12	53	63	12	13	4,5	PU
A171-053/5	53X73X12	53	73	12	13	6	PU
A171-055/9	55X63X8	55	63	8	9	4	PU
A171-055/15	55X63X10	55	63	10	11	4	PU
A171-055/2	55X65X5	55	65	5	6	4,5	PU
A171-055/10	55X65X6	55	65	6	7	4,5	PU
A171-055/16	55X65X6,5	55	65	6,5	7,5	4,5	PU
A171-055/14	55X65X8	55	65	8	9	4,5	PU
A171-055/8	55X65X10	55	65	10	11	4,5	PU
A171-055/1	55X65X12	55	65	12	13	4,5	PU
A171-055/11	55X67X10	55	67	10	11	5	PU
A171-055/3	55X70X7,5	55	70	7,5	8,5	5,5	PU
A171-055/4	55X70X10	55	70	10	11	5,5	PU
A171-055/5	55X70X12	55	70	12	13	5,5	PU
A171-055/12	55X75X10	55	75	10	11	6	PU
A171-055	55X75X12	55	75	12	13	6	PU
A171-055/13	55X80X10	55	80	10	11	7	PU
A171-055/7	55X80X12	55	80	12	13	7	PU
A171-055/6	55X80X15	55	80	15	16	7	PU

A171





ALP No - Code	Ölçü - Dimension	Ød	ØD	b	B	C	PU
A171-056/3	56X66X5	56	66	5	6	4,5	PU
A171-056/5	56X66X6	56	66	6	7	4,5	PU
A171-056/6	56X66X10	56	66	10	11	4,5	PU
A171-056/4	56X70X12	56	70	12	13	5,5	PU
A171-056/2	56X71X10	56	71	10	11	5,5	PU
A171-056	56X76X12	56	76	12	13	6	PU
A171-056/1	56X80X15	56	80	15	16	7	PU
A171-057	57,15X69,85X10	57,15	69,85	10	11	5	PU
A171-057/1	57,15X76,2X10	57,15	76,2	10	11	6	PU
A171-058/1	58X68X6	58	68	6	7	4,5	PU
A171-058	58X70X6	58	70	6	7	5	PU
A171-060/10	60X68X8	60	68	8	9	4	PU
A171-060/8	60X70X5	60	70	5	6	4,5	PU
A171-060/5	60X70X6	60	70	6	7	4,5	PU
A171-060/6	60X70X7	60	70	7	8	4,5	PU
A171-060/9	60X70X10	60	70	10	11	4,5	PU
A171-060/2	60X70X12	60	70	12	13	4,5	PU
A171-060/4	60X70X13	60	70	13	14	4,5	PU
A171-060/12	60X71X7	60	71	7	8	5	PU
A171-060/7	60X75X10	60	75	10	11	5,5	PU
A171-060/3	60X75X12	60	75	12	13	5,5	PU
A171-060/1	60X80X10	60	80	10	11	6	PU
A171-060	60X80X12	60	80	12	13	6	PU
A171-060/11	60X80X16	60	80	16	17	6	PU
A171-060/13	60,33X73,02X7,95	60,33	73,02	7,95	8,95	5	PU
A171-061/2	61X69X8	61	69	8	9	4	PU
A171-061/1	61X71X6	61	71	6	7	4,5	PU
A171-061	61X80X12	61	80	12	13	6	PU
A171-063/1	63X72X6	63	72	6	7	4	PU
A171-063/6	63X73X6	63	73	6	7	4,5	PU
A171-063/10	63X73X8	63	73	8	9	4,5	PU
A171-063/7	63X73X10	63	73	10	11	4,5	PU
A171-063/2	63X75X10	63	75	10	11	5	PU
A171-063/8	63X78X10	63	78	10	11	5,5	PU
A171-063	63X83X12	63	83	12	13	6	PU
A171-063/9	63,5X76,2X7,92	63,5	76,2	7,92	8,92	5	PU
A171-063/5	63,5X76,2X9,52	63,5	76,2	9,52	10,52	5	PU
A171-063/4	63,5X76,2X10,5	63,5	76,2	10,5	11,5	5	PU
A171-063/3	63,5X82,55X14,28	63,5	82,55	14,28	15,28	6	PU

A171

ALP No - Code	Ölçü - Dimension	Ød	ØD	b	B	C	PU
A171-065/6	65X75X6	65	75	6	7	4,5	PU
A171-065/5	65X75X10	65	75	10	11	4,5	PU
A171-065/8	65X75X12	65	75	12	13	4,5	PU
A171-065/9	65X80X10	65	80	10	11	5,5	PU
A171-065/12	65X80X11	65	80	11	12	5,5	PU
A171-065/1	65X80X12	65	80	12	13	5,5	PU
A171-065/10	65X85X10	65	85	10	11	6	PU
A171-065	65X85X12	65	85	12	13	6	PU
A171-065/2	65X90X8	65	90	8	9	7	PU
A171-065/11	65X90X12	65	90	12	13	7	PU
A171-065/3	65X90X13	65	90	13	14	7	PU
A171-065/4	65X90X15	65	90	15	16	7	PU
A171-066/1	66X76X6	66	76	6	7	4,5	PU
A171-066	66X77X6	66	77	6	7	5	PU
A171-067	67X77X6	67	77	6	7	4,5	PU
A171-068	68X76X9	68	76	9	10	4	PU
A171-068/2	68X78X10	68	78	10	11	4,5	PU
A171-068/1	68X80X12	68	80	12	13	5	PU
A171-070/8	70X78X9	70	78	9	10	4	PU
A171-070/6	70X80X5	70	80	5	6	4,5	PU
A171-070/4	70X80X5,5	70	80	5,5	6,5	4,5	PU
A171-070/12	70X80X6	70	80	6	7	4,5	PU
A171-070/9	70X80X6,7	70	80	6,7	7,7	4,5	PU
A171-070/7	70X80X7	70	80	7	8	4,5	PU
A171-070/2	70X80X8	70	80	8	9	4,5	PU
A171-070/14	70X80X10	70	80	10	11	4,5	PU
A171-070/1	70X80X12	70	80	12	13	4,5	PU
A171-070/10	70X82X9,7	70	82	9,7	10,7	5	PU
A171-070/20	70X82X10	70	82	10	11	5	PU
A171-070/13	70X84X10	70	84	10	11	5,5	PU
A171-070/11	70X85X6	70	85	6	7	5,5	PU
A171-070/17	70X85X7,5	70	85	7,5	8,5	5,5	PU
A171-070/16	70X85X8	70	85	8	9	5,5	PU
A171-070/19	70X85X9	70	85	9	10	5,5	PU
A171-070/15	70X85X10	70	85	10	11	5,5	PU
A171-070/3	70X85X12	70	85	12	13	5,5	PU
A171-070/5	70X90X10	70	90	10	11	6	PU
A171-070	70X90X12	70	90	12	13	6	PU
A171-070/18	70X90X15	70	90	15	16	6	PU
A171-071	71X80X6	71	80	6	7	4	PU
A171-072	72X90X10	72	90	10	11	6	PU
A171-075/5	75X85X6	75	85	6	7	4,5	PU
A171-075/4	75X85X7	75	85	7	8	4,5	PU
A171-075/8	75X85X10	75	85	10	11	4,5	PU
A171-075/1	75X85X12	75	85	12	13	4,5	PU
A171-075/6	75X90X9	75	90	9	10	5,5	PU
A171-075/3	75X90X10	75	90	10	11	5,5	PU
A171-075/2	75X90X12	75	90	12	13	5,5	PU
A171-075/7	75X95X10	75	95	10	11	6	PU
A171-075	75X95X12	75	95	12	13	6	PU
A171-076/2	76X84X8	76	84	8	9	4	PU
A171-076/1	76,2X88,9X9,52	76,2	88,9	9,52	10,52	5	PU
A171-076	76,2X95,25X10	76,2	95,25	10	11	6	PU
A171-080/10	80X90X5	80	90	5	6	4,5	PU

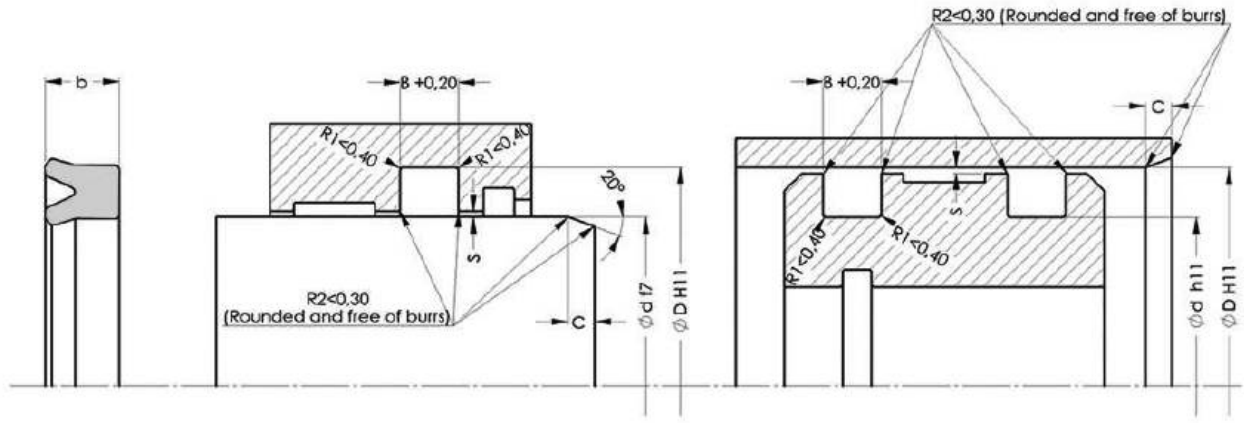
A171



ALP No - Code	Ölçü - Dimension	Ød	ØD	b	B	C	PU
A171-090/9	90X100X6	90	100	6	7	4,5	PU
A171-090/1	90X100X6,8	90	100	6,8	7,8	4,5	PU
A171-090/4	90X100X8	90	100	8	9	4,5	PU
A171-090/10	90X100X10	90	100	10	11	4,5	PU
A171-090/12	90X100X12	90	100	12	13	4,5	PU
A171-090/3	90X105X9	90	105	9	10	5,5	PU
A171-090/11	90X105X10	90	105	10	11	5,5	PU
A171-090/8	90X105X12	90	105	12	13	5,5	PU
A171-090/5	90X110X10	90	110	10	11	6	PU
A171-090	90X110X12	90	110	12	13	6	PU
A171-090/6	90X110X15	90	110	15	16	6	PU
A171-090/7	90X115X12	90	115	12	13	7	PU
A171-090/2	90X120X15	90	120	15	16	7	PU
A171-095/4	95X110X9	95	110	9	10	5,5	PU
A171-095	95X110X10	95	110	10	11	5,5	PU
A171-095/5	95X110X12	95	110	12	13	5,5	PU
A171-095/1	95X115X12	95	115	12	13	6	PU
A171-095/2	95X115X15	95	115	15	16	6	PU
A171-095/3	95X120X12	95	120	12	13	7	PU
A171-095/6	95X125X15	95	125	15	16	7	PU
A171-096	96X105X11	96	105	11	12	4	PU
A171-098	98X112X9	98	112	9	10	5,5	PU
A171-100/5	100X110X5	100	110	5	6	4,5	PU
A171-100/7	100X110X8	100	110	8	9	4,5	PU
A171-100/4	100X113X12,5	100	113	12,5	13,5	5	PU
A171-100/9	100X115X9	100	115	9	10	5,5	PU
A171-100/10	100X115X10	100	115	10	11	5,5	PU
A171-100/8	100X115X12	100	115	12	13	5,5	PU
A171-100/11	100X115X13	100	115	13	14	5,5	PU
A171-100/12	100X120X10	100	120	10	11	6	PU
A171-100/1	100X120X12	100	120	12	13	6	PU
A171-100/2	100X120X15	100	120	15	16	6	PU
A171-100/13	100X125X12	100	125	12	13	7	PU
A171-100	100X125X15	100	125	15	16	7	PU
A171-100/6	100X130X15	100	130	15	16	7	PU
A171-100/3	100X130X18	100	130	18	19	7	PU
A171-101	101,5X114,3X9,5	101,5	114,3	9,5	10,5	5	PU
A171-101/1	101,6X127X19,5	101,6	127	19,5	20,5	7	PU
A171-105/7	105X115X12	105	115	12	13	4,5	PU
A171-105/1	105X120X8	105	120	8	9	5,5	PU
A171-105/8	105X120X9	105	120	9	10	5,5	PU
A171-105/10	105X120X11	105	120	11	12	5,5	PU
A171-105/3	105X120X12	105	120	12	13	5,5	PU
A171-105/4	105X120X15	105	120	15	16	5,5	PU
A171-105/9	105X125X10	105	125	10	11	6	PU
A171-105/5	105X125X12	105	125	12	13	6	PU
A171-105/6	105X125X15	105	125	15	16	6	PU
A171-105	105X130X15	105	130	15	16	7	PU
A171-105/2	105X130X18	105	130	18	19	7	PU
A171-106	106X120X8,5	106	120	8,5	9,5	5,5	PU
A171-106/1	106X120X9	106	120	9	10	5,5	PU
A171-107	107X130X15	107	130	15	16	7	PU
A171-110/1	110X120X8	110	120	8	9	4,5	PU
A171-110/9	110X125X9	110	125	9	10	5,5	PU

A171





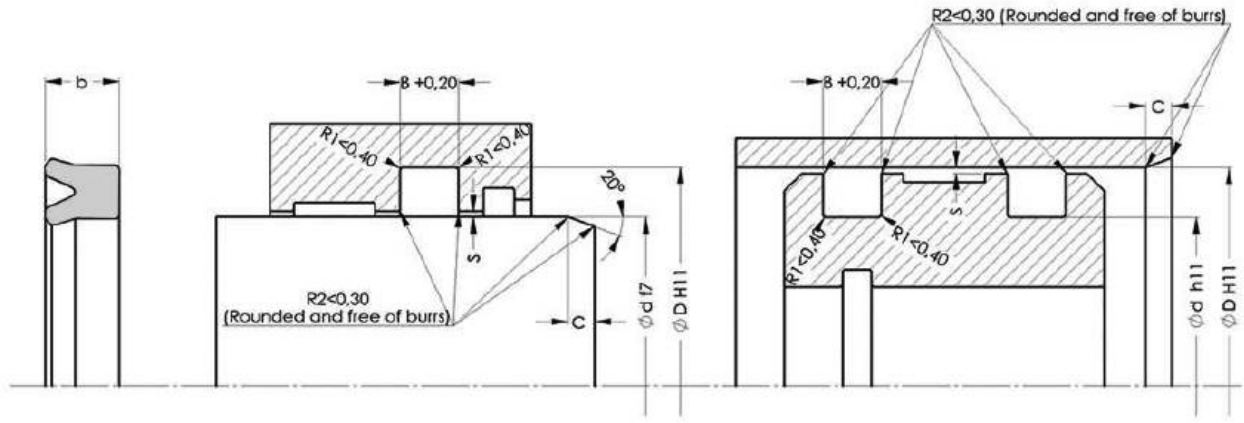
ALP No - Code	Ölçü - Dimension	Ød	ØD	b	B	C	PU
A171-110/3	110X125X12	110	125	12	13	5,5	PU
A171-110/4	110X130X10	110	130	10	11	6	PU
A171-110/7	110X130X11,5	110	130	11,5	12,5	6	PU
A171-110/6	110X130X12	110	130	12	13	6	PU
A171-110/5	110X130X15	110	130	15	16	6	PU
A171-110/8	110X130X18	110	130	18	19	6	PU
A171-110/10	110X135X12	110	135	12	13	7	PU
A171-110	110X135X18	110	135	18	19	7	PU
A171-110/2	110X140X18	110	140	18	19	7	PU
A171-112/1	112X125X8,5	112	125	8,5	9,5	5	PU
A171-112	112X125X9	112	125	9	10	5	PU
A171-114	114,80X125X5,70	114,8	125	5,7	6,7	4,5	PU
A171-115/1	115X125X8	115	125	8	9	4,5	PU
A171-115/7	115X125X12	115	125	12	13	4,5	PU
A171-115/4	115X125X15	115	125	15	16	4,5	PU
A171-115/5	115X130X9	115	130	9	10	5,5	PU
A171-115/3	115X130X10	115	130	10	11	5,5	PU
A171-115/10	115X130X15	115	130	15	16	5,5	PU
A171-115/2	115X135X15	115	135	15	16	6	PU
A171-115/6	115X140X15	115	140	15	16	7	PU
A171-115	115X140X18	115	140	18	19	7	PU
A171-115/9	115X145X12	115	145	12	13	7	PU
A171-115/8	115X145X15	115	145	15	16	7	PU
A171-118/1	118X132X8,5	118	132	8,5	9,5	5,5	PU
A171-118	118,07X127X5,9	118,07	127	5,9	6,9	4,5	PU
A171-120/7	120X128X6	120	128	6	7	4	PU
A171-120/5	120X130X7	120	130	7	8	4,5	PU
A171-120/2	120X132X10	120	132	10	11	5	PU
A171-120/9	120X135X9	120	135	9	10	5,5	PU
A171-120/10	120X135X15	120	135	15	16	5,5	PU
A171-120/4	120X140X10	120	140	10	11	6	PU
A171-120/8	120X140X12	120	140	12	13	6	PU
A171-120/6	120X140X15	120	140	15	16	6	PU
A171-120	120X145X18	120	145	18	19	7	PU
A171-120/1	120X150X15	120	150	15	16	7	PU
A171-120/3	120X150X18	120	150	18	19	7	PU
A171-125/6	125X140X8,5	125	140	8,5	9,5	5,5	PU
A171-125/5	125X140X9	125	140	9	10	5,5	PU
A171-125/2	125X140X11	125	140	11	12	5,5	PU

A171

ALP No - Code	Ölçü - Dimension	Ød	ØD	b	B	C	PU
A171-125/4	125X145X10	125	145	10	11	6	PU
A171-125/3	125X145X15	125	145	15	16	6	PU
A171-125/1	125X150X18	125	150	18	19	7	PU
A171-125/8	125X155X15	125	155	15	16	7	PU
A171-125	125X155X18	125	155	18	19	7	PU
A171-127/1	127X151X16	127	151	16	17	7	PU
A171-127/2	127X152,4X19,5	127	152,4	19,5	20,5	7	PU
A171-130/7	130X140X5	130	140	5	6	4,5	PU
A171-130/2	130X140X8	130	140	8	9	4,5	PU
A171-130/6	130X145X9	130	145	9	10	5,5	PU
A171-130	130X150X15	130	150	15	16	6	PU
A171-130/9	130X150X16	130	150	16	17	6	PU
A171-130/3	130X152X13	130	152	13	14	6	PU
A171-130/4	130X160X12	130	160	12	13	7	PU
A171-130/5	130X160X15	130	160	15	16	7	PU
A171-130/1	130X160X18	130	160	18	19	7	PU
A171-135/3	135X150X9	135	150	9	10	5,5	PU
A171-135/1	135X150X15	135	150	15	16	5,5	PU
A171-135/2	135X165X15	135	165	15	16	7	PU
A171-136	136X150X9	136	150	9	10	5,5	PU
A171-137,5	137,5X152X10,9	137,5	152	10,9	11,9	5,5	PU
A171-140/7	140X150X6	140	150	6	7	4,5	PU
A171-140/5	140X155X9	140	155	9	10	5,5	PU
A171-140/2	140X160X8	140	160	8	9	6	PU
A171-140/3	140X160X10	140	160	10	11	6	PU
A171-140/6	140X160X12	140	160	12	13	6	PU
A171-140/1	140X160X15	140	160	15	16	6	PU
A171-140/10	140X160X16	140	160	16	17	6	PU
A171-140/8	140X165X15	140	165	15	16	7	PU
A171-140/4	140X165X18	140	165	18	19	7	PU
A171-140	140X170X18	140	170	18	19	7	PU
A171-145	145X160X8	145	160	8	9	5,5	PU
A171-145/3	145X160X9	145	160	9	10	5,5	PU
A171-145/1	145X170X18	145	170	18	19	7	PU
A171-145/2	145X175X18	145	175	18	19	7	PU
A171-150/4	150X165X9	150	165	9	10	5,5	PU
A171-150/5	150X165X10	150	165	10	11	5,5	PU
A171-150/3	150X170X12	150	170	12	13	6	PU
A171-150/1	150X170X15	150	170	15	16	6	PU
A171-150/2	150X180X15	150	180	15	16	7	PU
A171-150	150X180X18	150	180	18	19	7	PU
A171-151	151X163X12,7	151	163	12,7	13,7	5,5	PU
A171-152	152,4X177,8X19,5	152,4	177,8	19,5	20,5	7	PU
A171-155/2	155X170X9	155	170	9	10	5,5	PU
A171-155	155X175X14	155	175	14	15	6	PU
A171-155/1	155X175X15	155	175	15	16	6	PU
A171-160/3	160X170X5	160	170	5	6	4,5	PU
A171-160/4	160X175X9	160	175	9	10	5,5	PU
A171-160/1	160X180X15	160	180	15	16	6	PU
A171-160/5	160X185X15	160	185	15	16	7	PU
A171-160	160X190X22	160	190	22	23	7	PU
A171-160/2	160X195X17	160	195	17	18	9	PU
A171-165/2	165X180X9	165	180	9	10	5,5	PU
A171-165	165X185X15	165	185	15	16	6	PU

A171





ALP No - Code	Ölçü - Dimension	Ød	ØD	b	B	C	PU
A171-165/1	165X195X20	165	195	20	21	7	PU
A171-168	168X180X14	168	180	14	15	5	PU
A171-170/5	170X185X9	170	185	9	10	5,5	PU
A171-170/4	170X190X10	170	190	10	11	6	PU
A171-170/2	170X190X15	170	190	15	16	6	PU
A171-170	170X200X15	170	200	15	16	7	PU
A171-170/1	170X200X22	170	200	22	23	7	PU
A171-175/4	175X190X9	175	190	9	10	5,5	PU
A171-175/3	175X195X15	175	195	15	16	6	PU
A171-175/2	175X200X15	175	200	15	16	7	PU
A171-175/1	175X200X16	175	200	16	17	7	PU
A171-175	175X215X20	175	215	20	21	9	PU
A171-177	177,8X203,2X22,7	177,8	203,2	22,7	23,7	7	PU
A171-180/3	180X200X12	180	200	12	13	6	PU
A171-180/1	180X200X15	180	200	15	16	6	PU
A171-180/2	180X205X15	180	205	15	16	7	PU
A171-180	180X210X22	180	210	22	23	7	PU
A171-185	185X195X12	185	195	12	13	4,5	PU
A171-185/1	185X200X9	185	200	9	10	5,5	PU
A171-190/3	190X210X12	190	210	12	13	6	PU
A171-190/1	190X210X15	190	210	15	16	6	PU
A171-190/2	190X215X20	190	215	20	21	7	PU
A171-190	190X220X25	190	220	25	26	7	PU
A171-200/6	200X220X12	200	220	12	13	6	PU
A171-200/3	200X220X15	200	220	15	16	6	PU
A171-200/7	200X220X16	200	220	16	17	6	PU
A171-200/5	200X225X18	200	225	18	19	7	PU
A171-200/8	200X230X15	200	230	15	16	7	PU
A171-200/4	200X230X18	200	230	18	19	7	PU
A171-200	200X230X22	200	230	22	23	7	PU
A171-200/2	200X235X20	200	235	20	21	9	PU
A171-200/1	200X240X20	200	240	20	21	9	PU
A171-204	204X224X12	204	224	12	13	6	PU
A171-210/3	210X230X12	210	230	12	13	6	PU
A171-210	210X230X15	210	230	15	16	6	PU
A171-210/2	210X235X15	210	235	15	16	7	PU
A171-210/1	210X240X18	210	240	18	19	7	PU
A171-215	215X245X18	215	245	18	19	7	PU
A171-220/3	220X240X12	220	240	12	13	6	PU

A171



A172

Dış sızdırmazlık dudağı daha düşük olarak dizayn edilen A172 nutringlerimiz sadece piston uygulamalarında kullanılmak üzere üretilmektedir.

Yüksek mukavemet serisi özel PU malzemesi sayesinde ağır hizmet uygulamalarında emniyetle kullanılabilir.

A172 piston nutrings are designed with a shorter outer sealing lip are produced only for in piston applications.

Thanks to endurance grade special PU material, A172 U-ring piston nutrings can be safely used in heavy duty applications.

TEKNİK VERİLER / TECHNICAL DATA

Çalışma Basıncı / Working Pressure	400 Bar
Çalışma Sıcaklığı / Working Temperature	-35 +110
Kayma Hızı / Sliding Speed	0.5 m/sn
Malzeme / Material	95 PU
Akışkan Tipi / Media	Mineral Yağlar / Mineral Base Hydraulic Oil

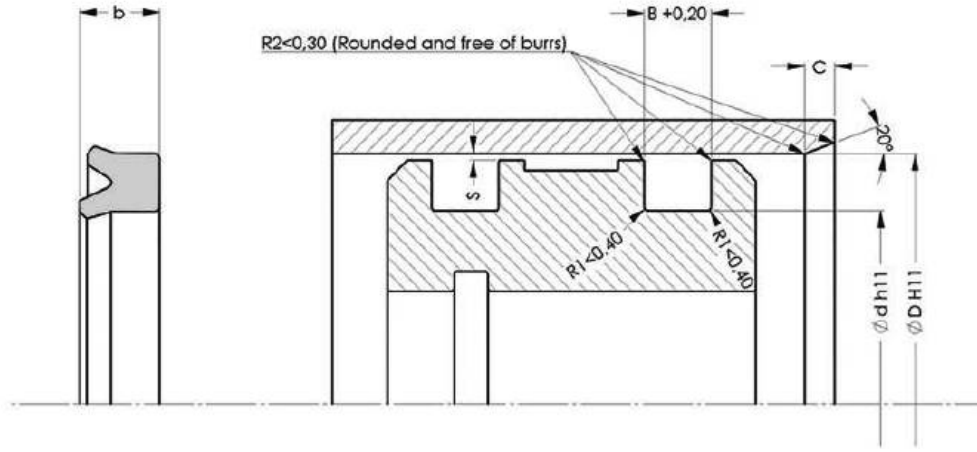
Yüzey Pürüzlülüğü / Surface Roughness

	Ra	Rmax
Dinamik Yüzey / Dynamic Surface	≤0.3 µm	≤3 µm
Kanal Çapı / Groove Base	≤1.8 µm	≤10 µm
Yan Yüzeyler / Groove Flanks	≤3.2 µm	≤16 µm

Akma Boşluğu (max.) PU / Permissible Gap (max.) for PU

Et Kalınlığı / Cross Section	Basınç / Pressure (bar)		
	150	250	400
≤5	0.3	0.2	0.15
>5	0.35	0.25	0.2

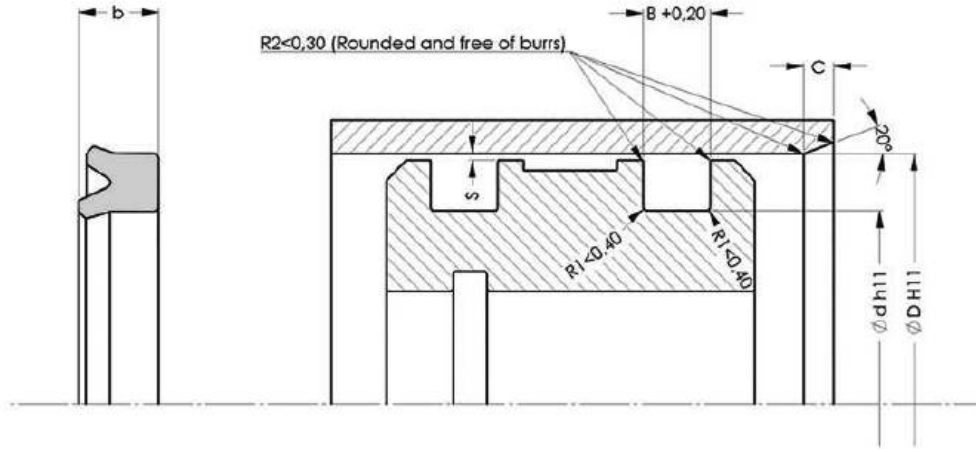




ALP No - Code	Ölçü - Dimension	ØD	Ød	b	B	C	PU
A172-012	12X7X2,55	12	7	2,55	3,05	2,5	PU
A172-016/2	16X6X7,5	16	6	7,5	8,5	4,5	PU
A172-016/4	16X6X8	16	6	8	9	4,5	PU
A172-016/1	16X6X10	16	6	10	11	4,5	PU
A172-016/3	16X8X5,5	16	8	5,5	6,5	4	PU
A172-016	16X10X4	16	10	4	4,5	3	PU
A172-019	19,05X12,7X3,17	19,05	12,7	3,17	3,67	3	PU
A172-020/1	20X12X5,5	20	12	5,5	6,5	4	PU
A172-020	20X14X5,5	20	14	5,5	6,5	3	PU
A172-022	22X13X7	22	13	7	8	4	PU
A172-022/1	22,22X12,7X6,35	22,22	12,7	6,35	7,35	4	PU
A172-025	25X17X5,5	25	17	5,5	6,5	4	PU
A172-026	26,99X17,46X6,35	26,99	17,46	6,35	7,35	4	PU
A172-028	28X16X9	28	16	9	10	5	PU
A172-030	30X22X5	30	22	5	6	4	PU
A172-031	31,75X19,05X6,35	31,75	19,05	6,35	7,35	5	PU
A172-032	32X24X5,5	32	24	5,5	6,5	4	PU
A172-034	34,92X22,22X6,35	34,92	22,22	6,35	7,35	5	PU
A172-035	35X25X6,5	35	25	6,5	7,5	4,5	PU
A172-036	36X28X7	36	28	7	8	4	PU
A172-037	37X21X12	37	21	12	13	5,5	PU
A172-038	38X28X7	38	28	7	8	4,5	PU
A172-039	39X32X5	39	32	5	6	3	PU
A172-039/1	39,69X26,99X6,35	39,69	26,99	6,35	7,35	5	PU
A172-040/1	40X30X6	40	30	6	7	4,5	PU
A172-040/2	40X30X7	40	30	7	8	4,5	PU
A172-043	43X35X9	43	35	9	10	4	PU
A172-045/2	45X35X6	45	35	6	7	4,5	PU
A172-045/1	45X37X7	45	37	7	8	4	PU
A172-045	45X38X6	45	38	6	7	3	PU
A172-050	50X39X4,2	50	39	4,2	4,7	5	PU
A172-050/4	50X40X5	50	40	5	6	4,5	PU
A172-050/6	50X40X6	50	40	6	7	4,5	PU
A172-050/3	50X40X7	50	40	7	8	4,5	PU
A172-050/2	50X42X10	50	42	10	11	4	PU
A172-050/5	50,8X41,27X7,14	50,8	41,27	7,14	8,14	4	PU
A172-054	54X44X7,3	54	44	7,3	8,3	4,5	PU
A172-055/3	55X45X6	55	45	6	7	4,5	PU
A172-055	55X45X7	55	45	7	8	4,5	PU

A172





ALP No - Code	Ölçü - Dimension	ØD	Ød	b	B	C	PU
A172-055/1	55X45X10	55	45	10	11	4,5	PU
A172-057	57,15X44,45X6,35	57,15	44,45	6,35	7,35	5	PU
A172-060/1	60X44X12	60	44	12	13	5,5	PU
A172-060/5	60X50X6	60	50	6	7	4,5	PU
A172-060/3	60X50X7	60	50	7	8	4,5	PU
A172-060/2	60X50X10	60	50	10	11	4,5	PU
A172-060/4	60,32X47,62X6,35	60,32	47,62	6,35	7,35	5	PU
A172-063/4	63X50X9	63	50	9	10	5	PU
A172-063	63X53X6	63	53	6	7	4,5	PU
A172-065/1	65X55X6	65	55	6	7	4,5	PU
A172-065	65X55X7	65	55	7	8	4,5	PU
A172-070/5	70X58X8,5	70	58	8,5	9,5	5	PU
A172-070/6	70X60X6	70	60	6	7	4,5	PU
A172-070	70X60X7	70	60	7	8	4,5	PU
A172-070/2	70X60X10	70	60	10	11	4,5	PU
A172-070/4	70X62X8	70	62	8	9	4	PU
A172-073	73,02X63,5X5,56	73,02	63,5	5,56	6,56	4	PU
A172-075/1	75X63X8,5	75	63	8,5	9,5	5	PU
A172-075	75X65X7,5	75	65	7,5	8,5	4,5	PU
A172-075/2	75X67X8,7	75	67	8,7	9,7	4	PU
A172-080	80X68X8,5	80	68	8,5	9,5	5	PU
A172-080/10	80X70X6	80	70	6	7	4,5	PU
A172-080/9	80X70X12	80	70	12	13	4,5	PU
A172-080/6	80X72X12	80	72	12	13	4	PU
A172-085	85X73X8,5	85	73	8,5	9,5	5	PU
A172-090	90X78X8,5	90	78	8,5	9,5	5	PU
A172-090/1	90X80X6	90	80	6	7	4,5	PU
A172-098	98,42X85,72X9,52	98,42	85,72	9,52	10,52	5	PU
A172-100	100X85X9	100	85	9	10	5,5	PU
A172-100/2	100X88X8,5	100	88	8,5	9,5	5	PU
A172-100/3	100X88X9,5	100	88	9,5	10,5	5	PU
A172-100/1	100X90X8,5	100	90	8,5	9,5	4,5	PU
A172-100/5	100X90X10,5	100	90	10,5	11,5	4,5	PU
A172-101/1	101,6X82,55X12,7	101,6	82,55	12,7	13,7	6	PU
A172-101	101,6X88,9X9,52	101,6	88,9	9,52	10,52	5	PU
A172-110/1	110X95X9	110	95	9	10	5,5	PU
A172-110	110X95X12	110	95	12	13	5,5	PU
A172-115	115X100X6	115	100	6	7	5,5	PU
A172-120/1	120X105X9	120	105	9	10	5,5	PU

A172



A181

A181 keçelerimiz, boğaz uygulamalarında kullanılmak üzere iç dudağı düşük olarak üretilmektedir.

Özel bir profil kullanılarak statik sızdırmazlık performansı da geliştirilmiştir.

Standart olarak NBR malzemeden üretilmekte olan A181 hidrolik boğaz keçeleri, zor şartlara uygun olarak boğaz uygulamalarında kullanılabilir.

A181 sealing elements are produced with shorter inner lips to be used in rod applications.

Its special profile enhances static sealing performance.

Standard A181 rod sealing elements are produced of NBR material and can be used under dirty and heavy conditions.

TEKNİK VERİLER / TECHNICAL DATA

Çalışma Basıncı / Working Pressure	160 Bar
Çalışma Sıcaklığı / Working Temperature	-30 +105
Kayma Hızı / Sliding Speed	0.5 m/sn
Malzeme / Material	90 NBR
Akışkan Tipi / Media	Mineral Yağlar / Mineral Base Hydraulic Oil

Yüzey Pürüzlülüğü / Surface Roughness

	Ra	Rmax
Dinamik Yüzey / Dynamic Surface	≤0.4 µm	≤3.2 µm
Kanal Çapı / Groove Base	≤1.8 µm	≤10 µm
Yan Yüzeyler / Groove Flanks	≤3 µm	≤16 µm

Akma Boşluğu (max.) NBR / Permissible Gap (max.) for NBR

Et Kalınlığı / Cross Section	Basınç / Pressure (bar)		
	50	100	160
≤5	0.4	0.2	0.1
>5	0.45	0.25	0.15





A209

A209 ön basınç ringimiz hidrolik silindirlere boğazda, birinci sızdırmazlık elemanı olarak kullanılır. Yüksek performanslı PU ile POM destek ringinden meydana gelmektedir.

Bu sızdırmazlık elemanımız mutlaka başka tip sızdırmazlık elemanları ile birlikte kombinasyon yapılarak kullanılmalıdır.

A209 buffer seals are used as the first sealing element in hydraulic cylinders and rod. They consist of high performance PU and POM support ring.

A209 buffer seals must be combined with other sealing elements.

TEKNİK VERİLER / TECHNICAL DATA

Çalışma Basıncı / Working Pressure	400 Bar
Çalışma Sıcaklığı / Working Temperature	-40 +100
Kayma Hızı / Sliding Speed	0.5 m/sn
Malzeme / Material	92 PU + POM
Akışkan Tipi / Media	Mineral Yağlar / Mineral Base Hydraulic Oil

Yüzey Pürüzlülüğü / Surface Roughness

	Ra	Rmax
Dinamik Yüzey / Dynamic Surface	$\leq 0.4 \mu\text{m}$	$\leq 3.2 \mu\text{m}$
Kanal Çapı / Groove Base	$\leq 1.6 \mu\text{m}$	$\leq 6.3 \mu\text{m}$
Yan Yüzeyler / Groove Flanks	$\leq 3.2 \mu\text{m}$	$\leq 16 \mu\text{m}$

Akma Boşluğu (s max.) / Permissible Gap (s max.)

	Basınç / Pressure (bar)		
	150	250	400
S max (mm)	0.6	0.5	0.4





A269

A269 ön basınç ringimiz hidrolik silindirlere boğazda birinci sızdırmazlık elemanı olarak kullanılır. Yüksek performanslı PU ile POM destek ringinden meydana gelmektedir.

A269 buffer nutrings are used as the first sealing element in hydraulic cylinders and rod. They consist of high performance PU and POM support ring.

Bu sızdırmazlık elemanımız mutlaka başka tip sızdırmazlık elemanları ile birlikte kombinasyon yapılarak kullanılmalıdır.

A269 buffer seals must be combined with other sealing elements.

Yüksek mukavemet serisi özel PU malzemesi sayesinde ağır hizmet uygulamalarında emniyetle kullanılabilir.

Thanks to endurance grade special PU material, A269 buffer seals can be safely used in heavy duty applications.

TEKNİK VERİLER / TECHNICAL DATA

Çalışma Basıncı / Working Pressure	400 Bar
Çalışma Sıcaklığı / Working Temperature	-30 +100
Kayma Hızı / Sliding Speed	0.5 m/sn
Malzeme / Material	95 PU + POM
Akışkan Tipi / Media	Mineral Yağlar / Mineral Base Hydraulic Oil

Yüzey Pürüzlülüğü / Surface Roughness

	Ra	Rmax
Dinamik Yüzey / Dynamic Surface	≤0.4 µm	≤3.2 µm
Kanal Çapı / Groove Base	≤1.6 µm	≤6.3 µm
Yan Yüzeyler / Groove Flanks	≤3.2 µm	≤16 µm

Akma Boşluğu (max.) PU / Permissible Gap (max.) for PU

Et Kalınlığı / Cross Section	Basınç / Pressure (bar)		
	150	250	400
S max (mm)	0.6	0.5	0.4





A201 Toz Keçesi
Wiper



A202 Toz Keçesi
Wiper



A204 Toz Keçesi
Wiper



A205 Nutring Dudaklı Toz Keçesi
Double Wiper



A206 Ağır Hizmet Toz Keçesi
Heavy Duty Wiper



A208 Nutring Dudaklı Toz Keçesi
Double Wiper



A211 Ağır Hizmet Kazıyıcı Keçe
Heavy Duty Scraper Seal



Yüksek Performanslı
Toz Keçesi
High Performance Wiper



Yüksek Performanslı Nutring
Dudaklı Toz Keçesi
High Performance
Double Wiper

Toz Keçeleri
Wipers





A201

Özel formu sayesinde dış ortamda çalışan hidrolik silindirlere olumsuz partiküllerin ve su girişinin sistem içersine girmesini engellemek amacıyla tasarlanmış PU toz keçesidir.

Thanks to their special form, A201 PU wipers are designed to prevent the entry of unfavourable particles and water into the system of hydraulic cylinders, which function outside.

TEKNİK VERİLER / TECHNICAL DATA

Çalışma Sıcaklığı / Working Temperature	-40 +100
Kayma Hızı / Sliding Speed	1.00 m/sn
Malzeme / Material	92 PU

Yüzey Pürüzlülüğü / Surface Roughness

	Ra	Rmax
Dinamik Yüzey / Dynamic Surface	≤0.4 µm	≤3.2 µm
Kanal Çapı / Groove Base	≤1.6 µm	≤10 µm
Yan Yüzeyler / Groove Flanks	≤3.2 µm	≤16 µm





A202

Çok yaygın bir kullanıma sahip olan A202 toz keçelerimiz her türlü olumsuz partikülün hidrolik silindirlere sistem içersine girmesini engellemek amacıyla tasarlanmıştır.

A202 wipers, which have a widespread use, are designed to prevent the entry of unfavourable particles into the system of hydraulic cylinders.

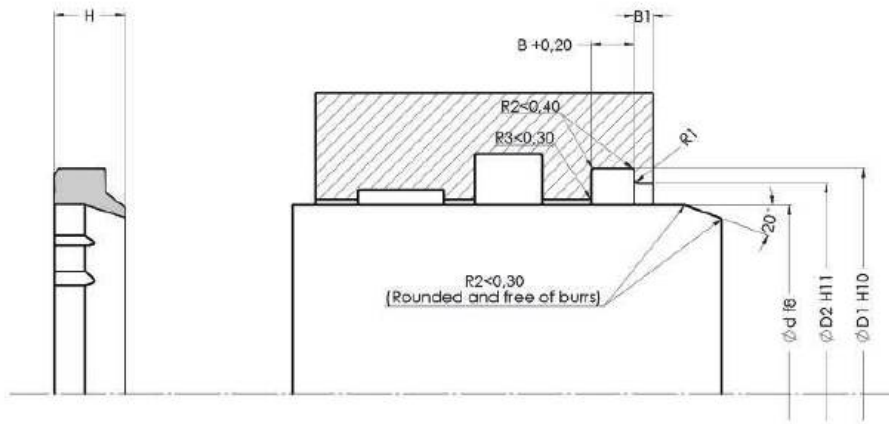
TEKNİK VERİLER / TECHNICAL DATA

Standart Malzemeler / Standard Materials	NBR	PU
Çalışma Sıcaklığı / Working Temperature	-30+105	-40+100
Kayma Hızı / Sliding Speed	1.00 m/sn	1.00 m/sn
Malzeme / Material	90 NBR	92 PU

Yüzey Pürüzlülüğü / Surface Roughness

	Ra	Rmax
Dinamik Yüzey / Dynamic Surface	≤0.4 µm	≤3.2 µm
Kanal Çapı / Groove Base	≤1.6 µm	≤10 µm
Yan Yüzeyler / Groove Flanks	≤3.2 µm	≤16 µm

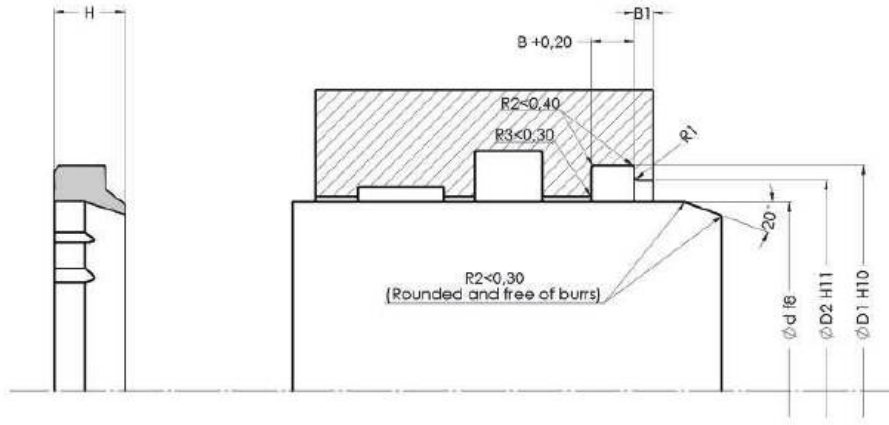




ALP No - Code	Ölçü - Dimension	Ød	ØD1	ØD2	B	B1	H	R1	NBR	PU
A202-005	5X12X4/2,5	5	12	9	2,8	min.2	4	0,3	NBR	PU
A202-008	8X14,6X5/3	8	14,6	11	3,3	min.2	5	0,3	NBR	PU
A202-008/1	8X14,6X4,5/3,5	8	14,6	11	3,8	min.2	4,5	0,3	NBR	PU
A202-010	10X18X8/5	10	18	12,4	5,3	min.2,7	8	0,5	NBR	PU
A202-010/1	10X14,2X3/2	10	14,2	12,8	2,3	min.2	3	0,3	NBR	PU
A202-010/2	10X17X4/3	10	17	14	3,3	min.2	4	0,3	NBR	PU
A202-010/3	10X16,6X5/3,5	10	16,6	13	3,8	min.2	5	0,3	NBR	PU
A202-010/4	10X16X5/3,5	10	16	12,8	3,8	min.2	5	0,3	NBR	PU
A202-012	12X18,6X5,5/3,4	12	18,6	14,4	3,7	min.2	5,5	0,5	NBR	PU
A202-012/1	12X16X4,5/3	12	16	14,5	3,2	min.2	4,5	0,3	NBR	PU
A202-012/2	12X18,6X5/3,5	12	18,6	14,4	3,8	min.2	5	0,5	NBR	PU
A202-012/3	12X18,6X5/3	12	18,6	15	3,3	min.2	5	0,3	NBR	PU
A202-014	14X18,6X3,3/2	14	18,6	16,5	2,3	min.2	3,3	0,3	NBR	PU
A202-014/1	14X20,6X5/3,5	14	20,6	17	3,8	min.2	5	0,3	NBR	PU
A202-015	15X21,8X5/3,5	15	21,8	18	3,8	min.2	5	0,3	NBR	PU
A202-015/1	15X27,3X7/5	15	27,3	18,5	5,3	min.2	7	0,5	NBR	PU
A202-015/2	15X21,6X5,5/3,5	15	21,6	18	3,8	min.2	5,5	0,3	NBR	PU
A202-015/3	15X21,8X5/3	15	21,8	18	3,3	min.2	5	0,3	NBR	PU
A202-016	16X24,6X7/5	16	24,6	19	5,3	min.2	7	0,5	NBR	PU
A202-016/1	16X22,6X5,5/3,4	16	22,6	19	3,7	min.2	5,5	0,3	NBR	PU
A202-016/2	16X22,6X5/3,5	16	22,6	19	3,5	min.2	5	0,3	NBR	PU
A202-016/4	16X22,6X5/3	16	22,6	19	3,3	min.2	5	0,3	NBR	PU
A202-016/5	16X22X5,5/3,4	16	22	19	3,7	min.2	5,5	0,3	NBR	PU
A202-018	18X26,6X7/5	18	26,6	21	5,3	min.2	7	0,5	NBR	PU
A202-018/1	18X24X5/3,5	18	24	20,4	3,8	min.2	5	0,3	NBR	PU
A202-018/2	18X24,6X7/4,3	18	24,6	21	4,5	min.2,5	7	0,3	NBR	PU
A202-018/3	18X24,6X5/3,5	18	24,6	21	3,8	min.2	5	0,3	NBR	PU
A202-018/4	18X24X6/4,5	18	24	21	4,8	min.2	6	0,3	NBR	PU
A202-018/5	18X30,6X7/5	18	30,6	21	5,3	min.2	7	0,5	NBR	PU
A202-018/6	18X24,6X5,5/3,5	18	24,6	21	3,8	min.2	5,5	0,3	NBR	PU
A202-018/8	18X28X7/5	18	28	23	5,3	min.2	7	0,5	NBR	PU
A202-019	19,05X28,49X7,15/4,46	19,05	28,49	23,4	4,76	min.2,39	7,15	0,5	NBR	PU
A202-019/1	19X25X6/4	19	25	22	4,2	min.2	6	0,3	NBR	PU
A202-019/2	19X28,4X7/5	19	28,4	23	5,3	min.2	7	0,5	NBR	PU
A202-019/3	19X23,5X4,7/2,6	19	23,5	21,7	2,9	min.2	4,7	0,3	NBR	PU
A202-019/4	19X25X6/3	19	25	22	3	min.3	6	0,3	NBR	PU
A202-020	20X28,6X7/5	20	28,6	23	5,3	min.2	7	0,5	NBR	PU
A202-020/1	20X25X6/4	20	25	23	4,3	min.2	6	0,3	NBR	PU
A202-020/2	20X28,3X7/4,7	20	28,3	23,8	5	min.2	7	0,5	NBR	PU

A202





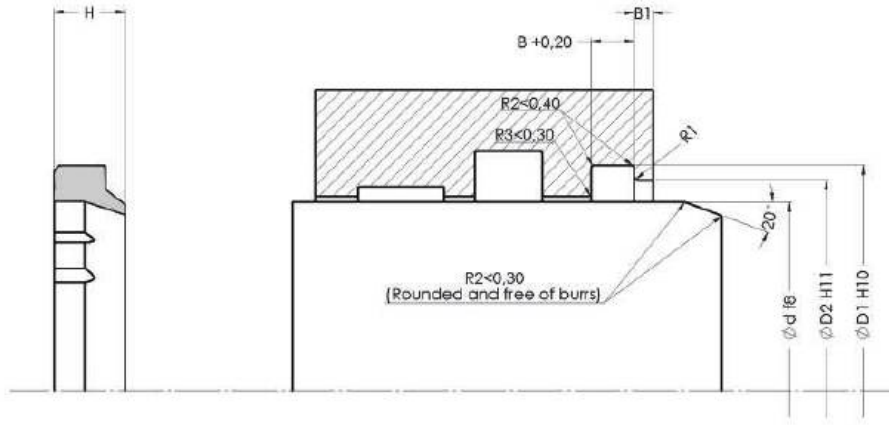
ALP No - Code	Ölçü - Dimension	Ød	ØD1	ØD2	B	B1	H	R1	NBR	PU
A202-020/3	20X30X7/5	20	30	22,4	5,3	min.2	7	0,5	NBR	PU
A202-020/4	20X26X5/3	20	26	23	3,4	min.2	5	0,3	NBR	PU
A202-020/5	20X28X7/5	20	28	23	5,3	min.2	7	0,5	NBR	PU
A202-021	21X26X5/3,2	21	26	23,4	3,5	min.2	5	0,3	NBR	PU
A202-022	22X30,6X7/5	22	30,6	25	5,3	min.2	7	0,5	NBR	PU
A202-022/1	22X30,2X3,5/2	22	30,2	25	2,3	min.2	3,5	0,5	NBR	PU
A202-022/2	22,22X31,75X7,1/4,46	22,22	31,75	28,15	4,76	min.2,34	7,1	0,3	NBR	PU
A202-022/3	22,4X30,5X7/5	22,4	30,5	26,5	5	min.2	7	0,5	NBR	PU
A202-024	24X32,6X7/5	24	32,6	27	5,3	min.2	7	0,5	NBR	PU
A202-025	25X33,6X7/5	25	33,6	28	5,3	min.2	7	0,5	NBR	PU
A202-025/1	25X30X6,5/4,5	25	30	27,2	4,8	min.2	6,5	0,3	NBR	PU
A202-025/10	25X31X4,6/3,5	25	31	27,5	3,8	min.2	4,6	0,3	NBR	PU
A202-025/11	25X33X7/5	25	33	28	5,3	min.2	7	0,5	NBR	PU
A202-025/2	25,4X34,93X7,15/4,46	25,4	34,93	28,4	4,76	min.2,39	7,15	0,5	NBR	PU
A202-025/4	25,4X32,46X4,5/2,42	25,4	32,46	29,16	2,72	min.2	4,5	0,3	NBR	PU
A202-025/5	25X33X5,75/4,25	25	33	28,6	4,55	min.2	5,75	0,5	NBR	PU
A202-025/6	25X33,4X8/5	25	33,4	28,6	5,3	min.2,7	8	0,5	NBR	PU
A202-025/7	25,4X32,31X4,75/2,42	25,4	32,31	29,15	2,72	min.2,03	4,75	0,3	NBR	PU
A202-025/8	25X31X4,6/3,7	25	31	27,5	4	min.2	4,6	0,3	NBR	PU
A202-025/9	25,4X34,85X7,5/4,45	25,4	34,85	28,61	4,75	min.2,75	7,5	0,5	NBR	PU
A202-026	26X33,2X7/4	26	33,2	29	4,3	min.2,7	7	0,5	NBR	PU
A202-027	27X35X7/5	27	35	29,4	5,3	min.2	7	0,5	NBR	PU
A202-028	28X36,6X7/5	28	36,6	31	5,3	min.2	7	0,5	NBR	PU
A202-028/1	28X39X10/5,5	28	39	31,4	5,8	min.4,2	10	0,5	NBR	PU
A202-028/3	28X36X8/5	28	36	33,5	5	min.3	8	0,3	NBR	PU
A202-028/4	28X36X7/5	28	36	32	5,3	min.2	7	0,5	NBR	PU
A202-028/5	28,58X38,1X7,14/4,46	28,58	38,1	34,92	4,75	min.2,39	7,14	0,3	NBR	PU
A202-028/6	28,57X37,77X7,3/4,35	28,57	37,77	33,47	4,65	min.2,65	7,3	0,5	NBR	PU
A202-028/7	28X32,6X4,2/2,4	28	32,6	30,2	2,7	min.2	4,2	0,3	NBR	PU
A202-030	30X38,6X7/5	30	38,6	33	5,3	min.2	7	0,5	NBR	PU
A202-030/1	30X45X8/5	30	45	35,4	5,3	min.2,7	8	0,5	NBR	PU
A202-030/2	30X40,2X4/2,8	30	40,2	34,2	3,1	min.2	4	0,5	NBR	PU
A202-030/5	30X42X9/6	30	42	36	6	min.3	9	0,5	NBR	PU
A202-030/6	30X38X6/4,5	30	38	33,1	4,8	min.2	6	0,5	NBR	PU
A202-030/7	30X38X7/5	30	38	33	5,3	min.2	7	0,5	NBR	PU
A202-031	31,75X41,27X7,15/4,46	31,75	41,27	37,89	4,76	min.2,39	7,15	0,3	NBR	PU
A202-031/2	31,75X41,19X7,15/4,46	31,75	41,19	38,63	4,76	min.2,39	7,15	0,3	NBR	PU
A202-032	32X40,6X7/5	32	40,6	35	5,3	min.2	7	0,5	NBR	PU
A202-032/1	32X40,2X5/3,5	32	40,2	35	3,8	min.2	5	0,5	NBR	PU

A202

ALP No - Code	Ölçü - Dimension	Ød	ØD1	ØD2	B	B1	H	R1	NBR	PU
A202-032/2	32X40X7/5	32	40	35	5,3	min.2	7	0,5	NBR	PU
A202-033	33X42X7/5	33	42	35,4	5,3	min.2	7	0,5	NBR	PU
A202-033/1	33X42,6X7/5	33	42,6	36	5,3	min.2	7	0,5	NBR	PU
A202-034	34,92X44,37X7,15/4,46	34,92	44,37	41,07	4,76	min.2,39	7,15	0,3	NBR	PU
A202-035	35X43,6X7/5	35	43,6	38	5,3	min.2	7	0,5	NBR	PU
A202-035/1	35X40,2X5/3,5	35	40,2	38	3,8	min.2	5	0,3	NBR	PU
A202-035/2	35X47,6X7/5	35	47,6	38	5,3	min.2	7	0,5	NBR	PU
A202-035/3	35X47,2X7/4	35	47,2	38	4,3	min.2,7	7	0,5	NBR	PU
A202-035/4	35X45X7/5	35	45	38	5,3	min.2	7	0,5	NBR	PU
A202-035/5	35,5X43,7X8/5,7	35,5	43,7	39,5	6	min.2	8	0,5	NBR	PU
A202-035/6	35X47X9/6	35	47	41	6	min.3	9	0,5	NBR	PU
A202-035/7	35X43X7/5	35	43	38	5,3	min.2	7	0,5	NBR	PU
A202-036	36X44,6X7/5	36	44,6	39	5,3	min.2	7	0,5	NBR	PU
A202-036/1	36X44X7/5	36	44	39	5,3	min.2	7	0,5	NBR	PU
A202-038	38,1X47,54X7,15/4,46	38,1	47,54	44,38	4,76	min.2,39	7,15	0,3	NBR	PU
A202-038/1	38X46,6X7/5	38	46,6	41	5,3	min.2	7	0,5	NBR	PU
A202-038/2	38,1X47,62X7/4,5	38,1	47,62	44,42	4,8	min.2,2	7	0,3	NBR	PU
A202-038/3	38X46,6X9/7	38	46,6	42,2	7,3	min.2	9	0,5	NBR	PU
A202-038/4	38,1X47,63X7,14/4,46	38,1	47,63	44,45	4,76	min.2,38	7,14	0,3	NBR	PU
A202-038/5	38,1X47,62X7,15/4,46	38,1	47,62	43,42	4,76	min.2,39	7,15	0,5	NBR	PU
A202-040	40X48,6X7/5	40	48,6	43	5,3	min.2	7	0,5	NBR	PU
A202-040/1	40X48,6X7/4	40	48,6	43	4,3	min.2,7	7	0,5	NBR	PU
A202-040/2	40X52,2X8/5	40	52,2	46	5,3	min.2,7	8	0,5	NBR	PU
A202-040/3	40X50,6X7/5	40	50,6	43	5,3	min.2	7	0,5	NBR	PU
A202-040/4	40X52,2X8/6	40	52,2	46	6,3	min.2	8	0,5	NBR	PU
A202-040/5	40X48X8/5	40	48	45,5	5	min.3	8	0,3	NBR	PU
A202-040/6	40X48X7/5	40	48	43	5,3	min.2	7	0,5	NBR	PU
A202-042	42X50,6X7/5	42	50,6	45	5,3	min.2	7	0,5	NBR	PU
A202-044	44,45X53,97X7,15/4,46	44,45	53,97	50,67	4,76	min.2,39	7,15	0,3	NBR	PU
A202-044/1	44,45X51,56X7/4,46	44,45	51,56	46,99	4,82	min.2,18	7	0,5	NBR	PU
A202-045	45X55,6X7/5	45	55,6	48	5,3	min.2	7	0,5	NBR	PU
A202-045/1	45X53,6X7/5	45	53,6	48	5,3	min.2	7	0,5	NBR	PU
A202-045/2	45X53X8/6	45	53	49	6	min.2	8	0,5	NBR	PU
A202-045/4	45X57X9/6	45	57	51	6	min.3	9	0,5	NBR	PU
A202-045/5	45X55X7/5	45	55	48	5,3	min.2	7	0,5	NBR	PU
A202-046	46X54X7/5	46	54	48,4	5,3	min.2	7	0,5	NBR	PU
A202-046/1	46X54,6X7/5	46	54,6	49	5,3	min.2	7	0,5	NBR	PU
A202-048	48X56,6X7/5	48	56,6	51	5,3	min.2	7	0,5	NBR	PU
A202-050	50X60,6X7/5	50	60,6	53	5,3	min.2	7	0,5	NBR	PU
A202-050/1	50X58,6X6/4	50	58,6	53	4,3	min.2	6	0,5	NBR	PU
A202-050/2	50X58,6X7/5	50	58,6	53	5,3	min.2	7	0,5	NBR	PU
A202-050/3	50,8X63,5X9,52/6,05	50,8	63,5	57	6,35	min.3,17	9,52	0,5	NBR	PU
A202-050/4	50,8X58,42X7/5,08	50,8	58,42	53,34	5,08	min.2	7	0,5	NBR	PU
A202-050/5	50X62X9/6	50	62	55,5	6	min.3	9	0,5	NBR	PU
A202-050/6	50,8X63,5X9,53/6,05	50,8	63,5	59,22	6,35	min.3,18	9,53	0,5	NBR	PU
A202-050/7	50X60X7/5	50	60	53	5,3	min.2	7	0,5	NBR	PU
A202-053	53X61,6X7/5	53	61,6	56,2	5,3	min.2	7	0,5	NBR	PU
A202-055	55X65,6X7/5	55	65,6	58	5,3	min.2	7	0,5	NBR	PU
A202-055/1	55X67,2X12/7	55	67,2	61	7,2	min.4,8	12	0,5	NBR	PU
A202-055/2	55X63,6X7/5	55	63,6	58	5,3	min.2	7	0,5	NBR	PU
A202-055/3	55X65,6X7/5	55	65,6	59	5,3	min.2	7	0,5	NBR	PU
A202-055/5	55X65X7/5	55	65	58	5,3	min.2	7	0,5	NBR	PU
A202-055/6	55X65X9/5,7	55	65	62	6	min.3	9	0,3	NBR	PU
A202-056	56X66,6X7/5	56	66,6	59	5,3	min.2	7	0,5	NBR	PU

A202





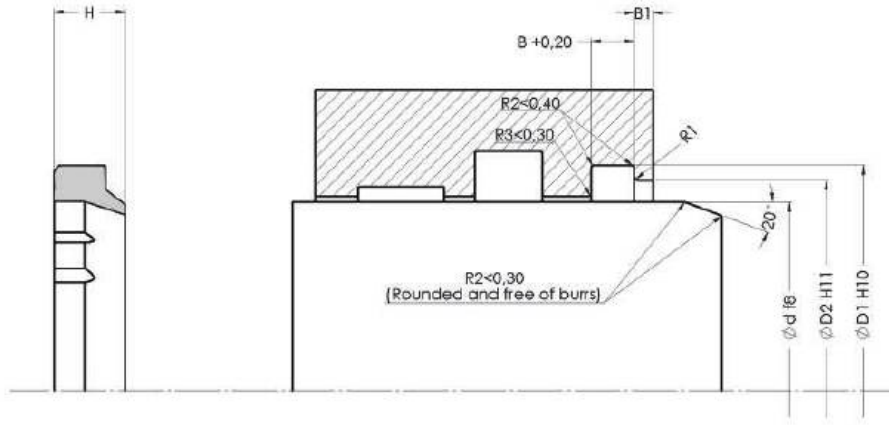
ALP No - Code	Ölçü - Dimension	Ød	ØD1	ØD2	B	B1	H	R1	NBR	PU
A202-056/1	56X64,6X7/5	56	64,6	59	5,3	min.2	7	0,5	NBR	PU
A202-057	57,15X69,85X9,52/6,05	57,15	69,85	63,85	6,35	min.3,17	9,52	0,5	NBR	PU
A202-058	58X68,6X7/5	58	68,6	61	5,3	min.2	7	0,5	NBR	PU
A202-060	60X70,6X7/5	60	70,6	63	5,3	min.2	7	0,5	NBR	PU
A202-060/1	60X68,6X7/5	60	68,6	63	5,3	min.2	7	0,5	NBR	PU
A202-060/2	60X70,6X10/6	60	70,6	63	6,3	min.3,7	10	0,5	NBR	PU
A202-060/3	60,32X73,02X9,52/6,12	60,32	73,02	67,42	6,42	min.3,1	9,52	0,5	NBR	PU
A202-060/4	60X70,3X10/7	60	70,3	63	7,3	min.2,7	10	0,5	NBR	PU
A202-060/5	60X70X9/6	60	70	66	6	min.3	9	0,5	NBR	PU
A202-060/6	60X70,6X7/5,5	60	70,6	63	5,5	min.2	7	0,5	NBR	PU
A202-060/7	60X72X12/7	60	72	66	7	min.5	12	0,5	NBR	PU
A202-060/8	60X70X7/5	60	70	63	5,3	min.2	7	0,5	NBR	PU
A202-060/9	60X68X5,5/3	60	68	64	3,3	min.2,2	5,5	0,5	NBR	PU
A202-063	63X73,6X7/5	63	73,6	66	5,3	min.2	7	0,5	NBR	PU
A202-063/1	63X71,6X7/5	63	71,6	66	5,3	min.2	7	0,5	NBR	PU
A202-063/2	63,5X76,12X9,52/6,05	63,5	76,12	70,2	6,35	min.3,17	9,52	0,5	NBR	PU
A202-063/3	63X75,8X9/7	63	75,8	66	7,3	min.2	9	0,5	NBR	PU
A202-063/4	63,5X76,2X9,52/6,05	63,5	76,2	70	6,35	min.3,17	9,52	0,5	NBR	PU
A202-065	65X75,6X7/5	65	75,6	68	5,3	min.2	7	0,5	NBR	PU
A202-065/1	65X77,2X12/7	65	77,2	71	7,3	min.4,7	12	0,5	NBR	PU
A202-065/2	65X73,6X7/5	65	73,6	68	5,3	min.2	7	0,5	NBR	PU
A202-065/3	65X75X10/6	65	75	72	6,3	min.3,7	10	0,3	NBR	PU
A202-069	69,72X79,62X6,35/4,46	69,72	79,62	73,22	4,76	min.2	6,35	0,5	NBR	PU
A202-070	70X80,6X7/5	70	80,6	73	5,3	min.2	7	0,5	NBR	PU
A202-070/1	70X78,6X7/5	70	78,6	73	5,3	min.2	7	0,5	NBR	PU
A202-070/2	70X80,6X10/7	70	80,6	73	7,3	min.2,7	10	0,5	NBR	PU
A202-070/3	70X82,6X12/7	70	82,6	76	7,2	min.4,8	12	0,5	NBR	PU
A202-070/5	70X85X10,5/6	70	85	77	6,3	min.4,2	10,5	0,5	NBR	PU
A202-070/6	70X82,2X12/7,2	70	82,2	76	7,2	min.4,8	12	0,5	NBR	PU
A202-073	73X81,6X7/5	73	81,6	76	5,3	min.2	7	0,5	NBR	PU
A202-075	75X87,2X12/7	75	87,2	81	7,3	min.4,7	12	0,5	NBR	PU
A202-075/1	75X83,2X7/5	75	83,2	78	5,3	min.2	7	0,5	NBR	PU
A202-075/2	75X87,2X7/5	75	87,2	81	5,3	min.2	7	0,5	NBR	PU
A202-075/3	75X87,2X10/7	75	87,2	81	7,2	min.2,8	10	0,5	NBR	PU
A202-075/4	75X85X9/5,7	75	85	80,4	6	min.3	9	0,5	NBR	PU
A202-075/5	75X85,6X7/5	75	85,6	79,8	5,3	min.2	7	0,5	NBR	PU
A202-076	76,2X88,9X9,52/6,05	76,2	88,9	84,5	6,35	min.3,17	9,52	0,5	NBR	PU
A202-076/1	76,2X85,85X8/6,09	76,2	85,85	79,5	6,09	min.2	8	0,5	NBR	PU
A202-076/3	76,2X84,8X7,8/5	76,2	84,8	79,2	5,3	min.2,5	7,8	0,5	NBR	PU

A202

ALP No - Code	Ölçü - Dimension	Ød	ØD1	ØD2	B	B1	H	R1	NBR	PU
A202-078	78X92,2X12/7	78	92,2	85	7,3	min.4,7	12	0,5	NBR	PU
A202-080	80X92,2X12/7	80	92,2	86	7,2	min.4,8	12	0,5	NBR	PU
A202-080/1	80X88,6X7/5	80	88,6	83	5,3	min.2	7	0,5	NBR	PU
A202-080/2	80X90,2X9/6	80	90,2	83	6,3	min.2,7	9	0,5	NBR	PU
A202-080/3	80X90X7/5	80	90	83	5,3	min.2	7	0,5	NBR	PU
A202-080/4	80X96X12/8	80	96	85,6	8,3	min.3,7	12	0,5	NBR	PU
A202-080/5	80X88X5,5/3	80	88	84	3,3	min.2,2	5,5	0,5	NBR	PU
A202-082	82X95X7/5	82	95	87,8	5,3	min.2	7	0,5	NBR	PU
A202-084	84X92,3X7/5	84	92,3	87	5,3	min.2	7	0,5	NBR	PU
A202-085	85X97,2X12/7	85	97,2	91	7,2	min.4,8	12	0,5	NBR	PU
A202-085/1	85X93,6X7/5	85	93,6	88	5,3	min.2	7	0,5	NBR	PU
A202-085/2	85X95X7/5	85	95	87,4	5,3	min.2	7	0,5	NBR	PU
A202-088	88,9X101,6X9,52/6,05	88,9	101,6	97,21	6,35	min.3,17	9,52	0,5	NBR	PU
A202-090	90X102,2X12/7	90	102,2	96	7,2	min.4,8	12	0,5	NBR	PU
A202-090/1	90X98X7/5	90	98	92,4	5,3	min.2	7	0,5	NBR	PU
A202-090/2	90X100X7/5	90	100	93	5,3	min.2	7	0,5	NBR	PU
A202-090/3	90X100X9/6	90	100	96,8	6,3	min.2,7	9	0,3	NBR	PU
A202-090/4	90X102,2X8/6	90	102,2	94	6	min.2	8	0,5	NBR	PU
A202-090/6	90X104X12/8	90	104	97	8	min.4	12	0,5	NBR	PU
A202-090/7	90X98,6X7/5	90	98,6	93	5,3	min.2	7	0,5	NBR	PU
A202-095	95X107,2X12/7	95	107,2	101	7,2	min.4,8	12	0,5	NBR	PU
A202-095/1	95X103,6X7/5	95	103,6	98	5,3	min.2	7	0,5	NBR	PU
A202-095/2	95X105,2X8/6	95	105,2	97,6	6,35	min.2	8	0,5	NBR	PU
A202-095/4	95X107,2X7/5	95	107,2	101	5,3	min.2	7	0,5	NBR	PU
A202-095/5	95X107,2X10/7	95	107,2	101	7,3	min.2,7	10	0,5	NBR	PU
A202-097	97X105X7/5	97	105	100	5	min.2	7	0,5	NBR	PU
A202-100	100X112,2X12/7	100	112,2	106	7,2	min.4,8	12	0,5	NBR	PU
A202-100/1	100X115,2X13/9,2	100	115,2	108	9,5	min.3,5	13	0,5	NBR	PU
A202-100/2	100X110X7/5	100	110	103	5,3	min.2	7	0,5	NBR	PU
A202-100/3	100X108,6X7/5	100	108,6	103	5,3	min.2	7	0,5	NBR	PU
A202-100/4	100X110X9,5/6,2	100	110	105	6,5	min.3	9,5	0,5	NBR	PU
A202-101	101,6X114,3X9,52/6,05	101,6	114,3	109,9	6,35	min.3,17	9,52	0,5	NBR	PU
A202-105	105X117,2X12/7	105	117,2	111	7,3	min.4,7	12	0,5	NBR	PU
A202-105/1	105X113,6X7/5	105	113,6	108	5,3	min.2	7	0,5	NBR	PU
A202-110	110X122,2X12/7	110	122,2	116	7,2	min.4,8	12	0,5	NBR	PU
A202-110/1	110X125,2X13/9,2	110	125,2	118	9,5	min.3,5	13	0,5	NBR	PU
A202-110/2	110X120X7/5	110	120	116	5,3	min.2	7	0,5	NBR	PU
A202-110/3	110X118,6X7/5	110	118,6	113	5,3	min.2	7	0,5	NBR	PU
A202-110/4	110X130X12/7,7	110	130	116	8	min.4	12	0,5	NBR	PU
A202-112	112X124,2X12/7	112	124,2	118	7,1	min.4,9	12	0,5	NBR	PU
A202-113	113X125X12/7	113	125	118,4	7,3	min.4,7	12	0,5	NBR	PU
A202-115	115X127,2X12/7	115	127,2	121	7,2	min.4,8	12	0,5	NBR	PU
A202-115/1	115X123,2X7/5	115	123,2	118	5,3	min.2	7	0,5	NBR	PU
A202-115/2	115X127,2X7/5	115	127,2	121	5,3	min.2	7	0,5	NBR	PU
A202-115/3	115X127,2X10/7	115	127,2	121	7,3	min.2,7	10	0,5	NBR	PU
A202-120	120X132,2X12/7	120	132,2	126	7,3	min.4,7	12	0,5	NBR	PU
A202-120/1	120X130X7/5	120	130	122,4	5,3	min.2	7	0,5	NBR	PU
A202-120/3	120X128,6X7/5	120	128,6	123	5,3	min.2	7	0,5	NBR	PU
A202-121	121X131X7/5	121	131	127,5	5,3	min.2	7	0,3	NBR	PU
A202-125	125X140X16/10	125	140	132,5	10,3	min.5,7	16	0,5	NBR	PU
A202-125/1	125X133,6X7/5	125	133,6	128	5,3	min.2	7	0,5	NBR	PU
A202-125/2	125X137,6X12/7	125	137,6	131	7,3	min.4,7	12	0,5	NBR	PU
A202-125/3	125X140X13/8,6	125	140	132,5	8,8	min.4,2	13	0,5	NBR	PU
A202-125/4	125X138X11,5/8	125	138	132	8	min.3,5	11,5	0,5	NBR	PU

A202





ALP No - Code	Ölçü - Dimension	Ød	ØD1	ØD2	B	B1	H	R1	NBR	PU
A202-130	130X142,6X12/7	130	142,6	136	7,2	min.4,8	12	0,5	NBR	PU
A202-135	135X147X12/7	135	147	141	7,2	min.4,8	12	0,5	NBR	PU
A202-135/1	135X147X7/5	135	147	141	5,3	min.2	7	0,5	NBR	PU
A202-135/2	135X147X10/7	135	147	141	7,3	min.2,7	10	0,5	NBR	PU
A202-135/3	135X143X7/5	135	143	137,4	5,3	min.2	7	0,5	NBR	PU
A202-140	140X155X16/10	140	155	147,5	10,3	min.5,7	16	0,5	NBR	PU
A202-140/2	140X148,6X8/5,7	140	148,6	143	6	min.2	8	0,5	NBR	PU
A202-140/3	140X155X14/9	140	155	150	9,3	min.4,7	14	0,5	NBR	PU
A202-140/4	140X155,6X16/10	140	155,6	148	10,2	min.5,8	16	0,5	NBR	PU
A202-140/5	140X152,2X12/7	140	152,2	146	7,1	min.4,9	12	0,5	NBR	PU
A202-140/6	140X153X10/7,2	140	153	147	7,5	min.2,5	10	0,5	NBR	PU
A202-145	145X153,6X7/5	145	153,6	148	5,3	min.2	7	0,5	NBR	PU
A202-145/1	145X160,2X16/9	145	160,2	152,6	9,3	min.6,7	16	0,5	NBR	PU
A202-145/3	145X158X11/7,2	145	158	152	7,5	min.3,5	11	0,5	NBR	PU
A202-145/4	145X157,2X12/7	145	157,2	151	7,3	min.4,7	12	0,5	NBR	PU
A202-150	150X165X16/10	150	165	157,5	10,3	min.5,7	16	0,5	NBR	PU
A202-150/1	150X162X12/7	150	162	156	7,2	min.4,8	12	0,5	NBR	PU
A202-150/2	150X165,6X16/10	150	165,6	157,5	10,2	min.5,8	16	0,5	NBR	PU
A202-150/3	150X165X12/7,1	150	165	157,75	7,4	min.4,6	12	0,5	NBR	PU
A202-155	155X170X16/10	155	170	162,5	10,3	min.5,7	16	0,5	NBR	PU
A202-155/2	155X167X12/7	155	167	161	7,2	min.4,8	12	0,5	NBR	PU
A202-155/3	155X167X10/7	155	167	161	7,2	min.2,8	10	0,5	NBR	PU
A202-155/4	155X163X7/5	155	163	157,4	5,3	min.2	7	0,5	NBR	PU
A202-158	158X170X12/7	158	170	164	7,2	min.4,8	12	0,5	NBR	PU
A202-160	160X175X16/10	160	175	167,5	10,3	min.5,7	16	0,5	NBR	PU
A202-160/1	160X172X12/7	160	172	166	7,3	min.4,7	12	0,5	NBR	PU
A202-160/2	160X168X7/5	160	168	162,4	5,3	min.2	7	0,5	NBR	PU
A202-160/3	160X172X7/5	160	172	166	5,3	min.2	7	0,5	NBR	PU
A202-160/4	160X172X10/7	160	172	166	7,3	min.2,7	10	0,5	NBR	PU
A202-160/5	160X174,4X10/5,5	160	174,4	167,1	5,8	min.4,2	10	0,5	NBR	PU
A202-165	165X177X12/7	165	177	171	7,2	min.4,8	12	0,5	NBR	PU
A202-165/1	165X173,6X7/5	165	173,6	168	5,3	min.2	7	0,5	NBR	PU
A202-170	170X182X16/10	170	182	176	10,3	min.5,7	16	0,5	NBR	PU
A202-170/1	170X182,2X12/7	170	182,2	176	7,3	min.4,7	12	0,5	NBR	PU
A202-170/2	170X185X16/10	170	185	177,5	10,2	min.5,8	16	0,5	NBR	PU
A202-175	175X187X12/7	175	187	181	7,2	min.4,8	12	0,5	NBR	PU
A202-175/2	175X187X10/7	175	187	181	7,2	min.2,8	10	0,5	NBR	PU
A202-180	180X200X18/10	180	200	190	10,2	min.7,8	18	0,5	NBR	PU
A202-180/1	180X188X7/5	180	188	182,4	5,3	min.2	7	0,5	NBR	PU

A202



A204

A204 toz keçelerimiz her türlü olumsuz partikülün hidrolik silindirlerde sistem içersine girmesini engellemek amacıyla tasarlanmıştır.

A204 wipers are designed to prevent the entry of any unfavourable particles into the system of hydraulic cylinders.

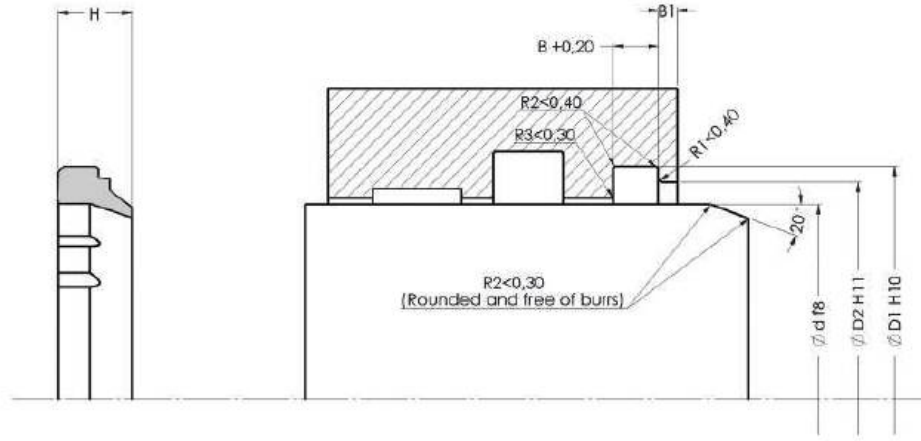
TEKNİK VERİLER / TECHNICAL DATA

Standart Malzemeler / Standard Materials	NBR	PU
Çalışma Sıcaklığı / Working Temperature	-30 +105	-40 +100
Kayma Hızı / Sliding Speed	1.00 m/sn	1.00 m/sn
Malzeme / Material	90 NBR	92 PU

Yüzey Pürüzlülüğü / Surface Roughness

	Ra	Rmax
Dinamik Yüzey / Dynamic Surface	≤0.4 µm	≤3.2 µm
Kanal Çapı / Groove Base	≤1.6 µm	≤10 µm
Yan Yüzeyler / Groove Flanks	≤3.2 µm	≤16 µm





ALP No - Code	Ölçü - Dimension	Ød	ØD1	ØD2	B	B1	H	NBR	PU
A204-003,5	3,5X12X7/4	3,5	12	10	4	1	7	NBR	PU
A204-004	4X12X7/4	4	12	10	4	1	7	NBR	PU
A204-008	8X16X7/4	8	16	14	4	1	7	NBR	PU
A204-010	10X18X7/4	10	18	16	4	1	7	NBR	PU
A204-012	12X20X7/4	12	20	18	4	1	7	NBR	PU
A204-014	14X22X7/4	14	22	20	4	1	7	NBR	PU
A204-015	15X23X7/4	15	23	21	4	1	7	NBR	PU
A204-016	16X24X7/4	16	24	22	4	1	7	NBR	PU
A204-017	17X25X7/5	17	25	23	5	1	7	NBR	PU
A204-018	18X26X7/4	18	26	24	4	1	7	NBR	PU
A204-020	20X28X7/4	20	28	26	4	1	7	NBR	PU
A204-022	22X30X7/4	22	30	28	4	1	7	NBR	PU
A204-024	24X32X7/4	24	32	30	4	1	7	NBR	PU
A204-025	25X33X7/4	25	33	31	4	1	7	NBR	PU
A204-025/2	25X34X8/5	25	34	32	5	1	8	NBR	PU
A204-025/1	25X35X7/4	25	35	33	4	1	7	NBR	PU
A204-026	26X34X7/4	26	34	32	4	1	7	NBR	PU
A204-028	28X36X7/4	28	36	34	4	1	7	NBR	PU
A204-030	30X38X7/4	30	38	36	4	1	7	NBR	PU
A204-030/1	30X40X7/4	30	40	38	4	1	7	NBR	PU
A204-032	32X40X7/4	32	40	38	4	1	7	NBR	PU
A204-033	33X41X7/4	33	41	39	4	1	7	NBR	PU
A204-034	34X42X7/4	34	42	40	4	1	7	NBR	PU
A204-035	35X43X7/4	35	43	41	4	1	7	NBR	PU
A204-035/1	35X45X7/4	35	45	43	4	1	7	NBR	PU
A204-036	36X44X7/4	36	44	42	4	1	7	NBR	PU
A204-038	38X46X7/4	38	46	44	4	1	7	NBR	PU
A204-040	40X48X7/4	40	48	46	4	1	7	NBR	PU
A204-042	42X50X7/4	42	50	48	4	1	7	NBR	PU
A204-044	44X52X7/4	44	52	50	4	1	7	NBR	PU
A204-045	45X53X7/4	45	53	51	4	1	7	NBR	PU
A204-048	48X56X7/4	48	56	54	4	1	7	NBR	PU
A204-050	50X58X7/4	50	58	56	4	1	7	NBR	PU
A204-050/1	50X62X10/5,5	50	62	59	5,5	1,5	10	NBR	PU
A204-051	51X59X7/4	51	59	57	4	1	7	NBR	PU
A204-052	52X60X7/4	52	60	58	4	1	7	NBR	PU
A204-054	54X62X7/4	54	62	60	4	1	7	NBR	PU
A204-055	55X63X7/4	55	63	61	4	1	7	NBR	PU
A204-056	56X64X7/4	56	64	62	4	1	7	NBR	PU

A204





A205

Hidrolik silindirlerde dış ortamdan gelebilecek olumsuz partikülleri engellemek ve sahip olduğu ikinci sızdırmazlık dudağı sayesinde piston kolundaki yağ filmi kalınlığını inceltmek amacı ile tasarlanmış kombine toz keçemizdir.

Boğaz keçeleri ile A205 nutring dudaklı toz keçesi arasında hidrodinamik basınç problemi oluşmaması için uygun bir boğaz keçesi ile birlikte kombine edilmeli yada bu bölgeye drenaj kanalı açılmalıdır.

A205 combined double wipers are designed to prevent hydraulic cylinders from any unfavourable particles incoming from external environment and refine oil film thickness in the connecting rod of cylinders with their second sealing lip.

In order to avoid any possible hydrodynamic pressure problems between rod seals and A205 double wipers, they must be combined with suitable rod seals or drainage channel must be opened in this area.

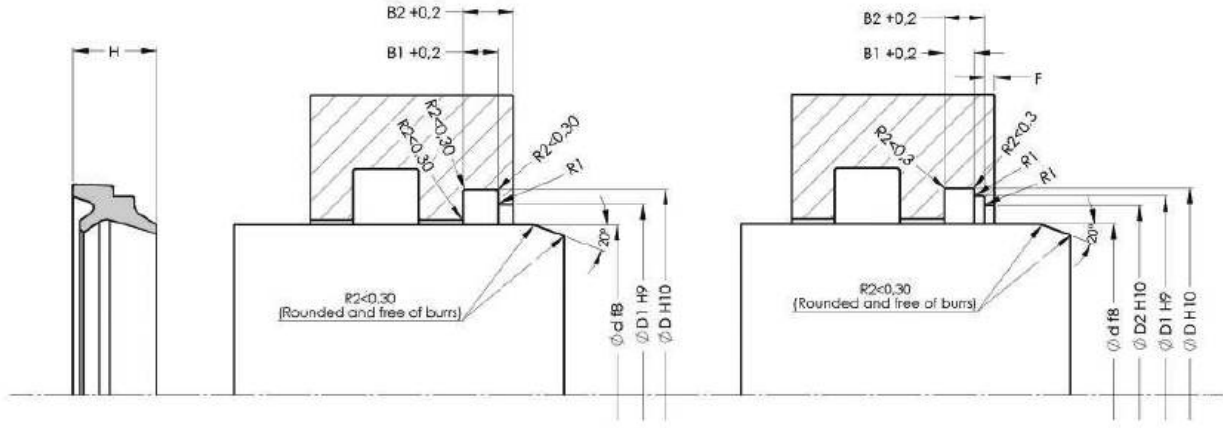
TEKNİK VERİLER / TECHNICAL DATA

Standart Malzemeler / Standard Materials	NBR	PU
Çalışma Sıcaklığı / Working Temperature	-30 +105	-40 +100
Kayma Hızı / Sliding Speed	1.00 m/sn	1.00 m/sn
Malzeme / Material	90 NBR	92 PU
Akışkan Tipi / Media	Mineral Yağlar / Mineral Base Hydraulic Oil	

Yüzey Pürüzlülüğü / Surface Roughness

	Ra	Rmax
Dinamik Yüzey / Dynamic Surface	≤0.3 µm	≤ 3.2 µm
Kanal Çapı / Groove Base	≤1.8 µm	≤ 10 µm
Yan Yüzeyler / Groove Flanks	≤3.00 µm	≤ 16 µm

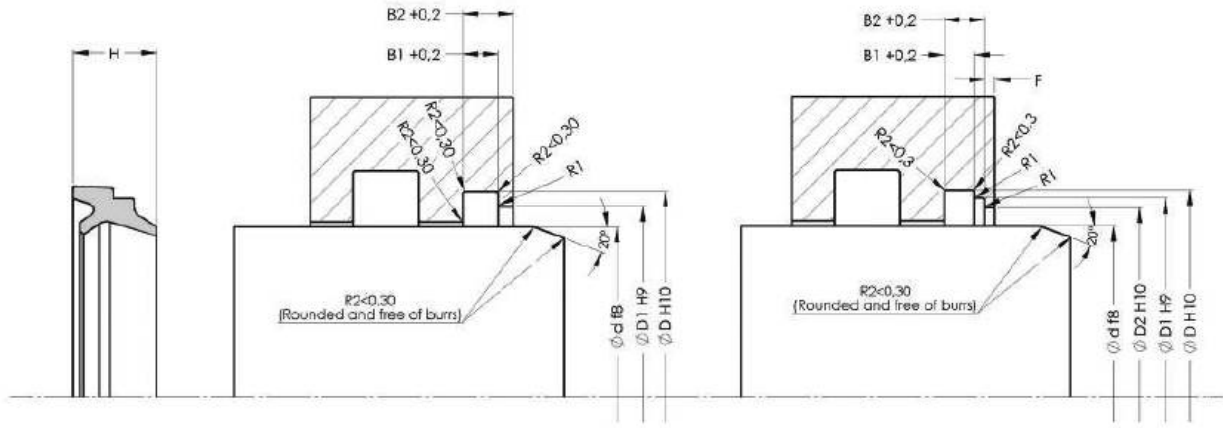




ALP No - Code	Ölçü - Dimension	Ød	ØD	ØD1	ØD2	B1	B2	F ≥	H	R1	NBR	PU
A205-008	8X14X5/4	8	14	13,2	9,5	3,2	4	2	5	0,5	NBR	PU
A205-010	10X18X8/6	10	18	16	13,5	4	6	2	8	0,5	NBR	PU
A205-012	12X20X8/6	12	20	18	15,5	4	6	2	8	0,5	NBR	PU
A205-014	14X22X8/6	14	22	20	17,5	4	6	2	8	0,5	NBR	PU
A205-015	15X23X8/6	15	23	21	18,5	4	6	2	8	0,5	NBR	PU
A205-016/1	16X24X7/6	16	24	22	19,5	4	6	2	7	0,5	NBR	PU
A205-016	16X24X8/6	16	24	22	19,5	4	6	2	8	0,5	NBR	PU
A205-018	18X26X8/6	18	26	24	21,5	4	6	2	8	0,5	NBR	PU
A205-020	20X28X8/6	20	28	26	23,5	4	6	2	8	0,5	NBR	PU
A205-022	22X30X8/6	22	30	28	25,5	4	6	2	8	0,5	NBR	PU
A205-024	24X32X8/6	24	32	30	27,5	4	6	2	8	0,5	NBR	PU
A205-025	25X33X8/6	25	33	31	28,5	4	6	2	8	0,5	NBR	PU
A205-026	26X34X8/6	26	34	32	29,5	4	6	2	8	0,5	NBR	PU
A205-028	28X36X8/6	28	36	34	31,5	4	6	2	8	0,5	NBR	PU
A205-030	30X38X8/6	30	38	36	33,5	4	6	2	8	0,5	NBR	PU
A205-032	32X40X8/6	32	40	38	35,5	4	6	2	8	0,5	NBR	PU
A205-035	35X43X8/6	35	43	41	38,5	4	6	2	8	0,5	NBR	PU
A205-036	36X44X8/6	36	44	42	39,5	4	6	2	8	0,5	NBR	PU
A205-037	37X45X8/6	37	45	43	40,5	4	6	2	8	0,5	NBR	PU
A205-038	38X46X8/6	38	46	44	41,5	4	6	2	8	0,5	NBR	PU
A205-040/1	40X48X5/4	40	48	46	43,5	3	4	2	5	0,5	NBR	PU
A205-040	40X48X8/6	40	48	46	43,5	4	6	2	8	0,5	NBR	PU
A205-042	42X50X8/6	42	50	48	45,5	4	6	2	8	0,5	NBR	PU
A205-045	45X53X8/6	45	53	51	48,5	4	6	2	8	0,5	NBR	PU
A205-046	46X54X8/6	46	54	52	49,5	4	6	2	8	0,5	NBR	PU
A205-048	48X56X8/6	48	56	54	51,5	4	6	2	8	0,5	NBR	PU
A205-050	50X58X8/6	50	58	56	53,5	4	6	2	8	0,5	NBR	PU
A205-052	52X60X8/6	52	60	58	55,5	4	6	2	8	0,5	NBR	PU
A205-055/1	55X63X6/4	55	63	61	58,5	4	4	2	6	0,5	NBR	PU
A205-055	55X63X8/6	55	63	61	58,5	4	6	2	8	0,5	NBR	PU
A205-056	56X64X8/6	56	64	62	59,5	4	6	2	8	0,5	NBR	PU
A205-057	57X65X8/6	57	65	63	60,5	4	6	2	8	0,5	NBR	PU
A205-060	60X68X8/6	60	68	66	63,5	4	6	2	8	0,5	NBR	PU
A205-063	63X71X8/6	63	71	69	66,5	4	6	2	8	0,5	NBR	PU
A205-065	65X73X8/6	65	73	71	68,5	4	6	2	8	0,5	NBR	PU
A205-068	68X76X8/6	68	76	74	71,5	4	6	2	8	0,5	NBR	PU
A205-070	70X78X8/6	70	78	76	73,5	4	6	2	8	0,5	NBR	PU
A205-075	75X83X8/6	75	83	81	78,5	4	6	2	8	0,5	NBR	PU
A205-080	80X88X8/6	80	88	86	83,5	4	6	2	8	0,5	NBR	PU

A205





ALP No - Code	Ölçü - Dimension	Ød	ØD	ØD1	ØD2	B1	B2	F≥	H	R1	NBR	PU
A205-085	85X93X8/6	85	93	91	88,5	4	6	2	8	0,5	NBR	PU
A205-090	90X98X8/6	90	98	96	93,5	4	6	2	8	0,5	NBR	PU
A205-095	95X103X8/6	95	103	101	98,5	4	6	2	8	0,5	NBR	PU
A205-100	100X108X8/6	100	108	106	103,5	4	6	2	8	0,5	NBR	PU
A205-105/1	105X117X8/6	105	117	114	110	5,5	6	3	8	1	NBR	PU
A205-105	105X117X11/8,2	105	117	114	110	5,5	8,2	3	11	1	NBR	PU
A205-110	110X122X11/8,2	110	122	119	115	5,5	8,2	3	11	1	NBR	PU
A205-115	115X127X11/8,2	115	127	124	120	5,5	8,2	3	11	1	NBR	PU
A205-120	120X132X11/8,2	120	132	129	125	5,5	8,2	3	11	1	NBR	PU
A205-125	125X137X11/8,2	125	137	134	130	5,5	8,2	3	11	1	NBR	PU
A205-130	130X142X11/8,2	130	142	139	135	5,5	8,2	3	11	1	NBR	PU
A205-135	135X147X11/8,2	135	147	144	140	5,5	8,2	3	11	1	NBR	PU
A205-140	140X152X11/8,2	140	152	149	145	5,5	8,2	3	11	1	NBR	PU
A205-145	145X157X11/8,2	145	157	154	150	5,5	8,2	3	11	1	NBR	PU
A205-150	150X162X11/8,2	150	162	159	155	5,5	8,2	3	11	1	NBR	PU
A205-155	155X167X11/8,2	155	167	164	160	5,5	8,2	3	11	1	NBR	PU
A205-160	160X172X11/8,2	160	172	169	165	5,5	8,2	3	11	1	NBR	PU
A205-165	165X177X11/8,2	165	177	174	170	5,5	8,2	3	11	1	NBR	PU
A205-170	170X182X11/8,2	170	182	179	175	5,5	8,2	3	11	1	NBR	PU
A205-175	175X187X11/8,2	175	187	184	180	5,5	8,2	3	11	1	NBR	PU
A205-180	180X192X11/8,2	180	192	189	185	5,5	8,2	3	11	1	NBR	PU
A205-190	190X202X11/8,2	190	202	199	195	5,5	8,2	3	11	1	NBR	PU
A205-195	195X207X11/8,2	195	207	204	200	5,5	8,2	3	11	1	NBR	PU
A205-200	200X212X11/8,2	200	212	209	205	5,5	8,2	3	11	1	NBR	PU
A205-205	205X220X13/9,5	205	220	216	212	6,4	9,5	3	13	1	NBR	PU
A205-210	210X225X13/9,5	210	225	221	217	6,4	9,5	3	13	1	NBR	PU
A205-220	220X235X13/9,5	220	235	231	227	6,4	9,5	3	13	1	NBR	PU
A205-225	225X240X13/9,5	225	240	236	232	6,4	9,5	3	13	1	NBR	PU
A205-230	230X245X13/9,5	230	245	241	237	6,4	9,5	3	13	1	NBR	PU
A205-240	240X255X13/9,5	240	255	251	247	6,4	9,5	3	13	1	NBR	PU
A205-250	250X265X13/9,5	250	265	261	257	6,4	9,5	3	13	1	NBR	PU
A205-260	260X275X13/9,5	260	275	271	267	6,4	9,5	3	13	1	NBR	PU
A205-270	270X285X13/9,5	270	285	281	277	6,4	9,5	3	13	1	NBR	PU
A205-280	280X295X13/9,5	280	295	291	287	6,4	9,5	3	13	1	NBR	PU
A205-300	300X315X13/9,5	300	315	311	307	6,4	9,5	3	13	1	NBR	PU
A205-310	310X325X13/9,5	310	325	321	317	6,4	9,5	3	13	1	NBR	PU
A205-320	320X335X13/9,5	320	335	331	327	6,4	9,5	3	13	1	NBR	PU
A205-350	350X365X13/9,5	350	365	361	357	6,4	9,5	3	13	1	NBR	PU
A205-360	360X375X13/9,5	360	375	371	367	6,4	9,5	3	13	1	NBR	PU

A205



A206

Özellikle kapalı mekanlar dışında çalışan hidrolik silindirlere (örneğin; iş makinelerinde kullanılan hidrolik silindirlere) her türlü olumsuz partikülün sistem içerisine girmesini engelleyecek şekilde tasarlanmış ağır hizmet kazıyıcı tip toz keçemizdir.

Ancak hafif hizmet silindirlerinde de emniyetle kullanılması tavsiye edilir.

A206 heavy duty wipers are designed to prevent the entry of any unfavourable particles into the system particularly of the hydraulic systems used outside (e.g. heavy duty machines' hydraulic cylinders).

Moreover, it is also recommended to be used in the operations of light duty machines.

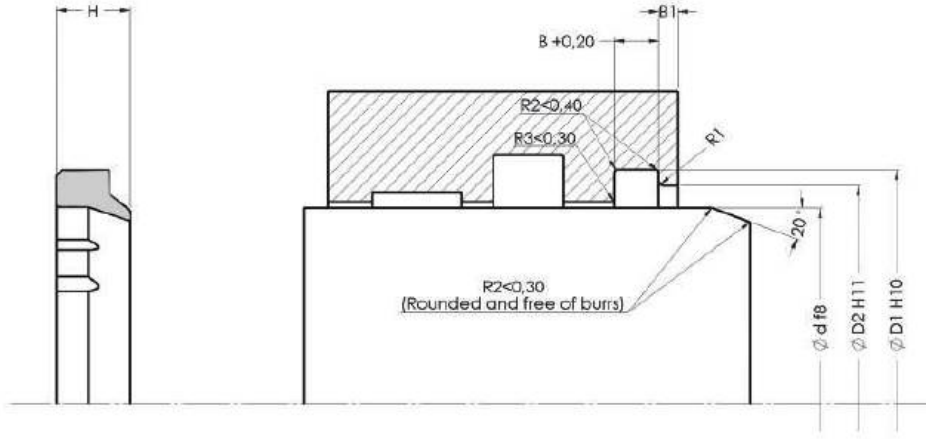
TEKNİK VERİLER / TECHNICAL DATA

Çalışma Sıcaklığı / Working Temperature	-40 +120
Kayma Hızı / Sliding Speed	1.00 m/sn
Malzeme / Material	TPE

Yüzey Pürüzlülüğü / Surface Roughness

	Ra	Rmax
Dinamik Yüzey / Dynamic Surface	≤0.4 µm	≤ 3.2 µm
Kanal Çapı / Groove Base	≤1.6 µm	≤ 10 µm
Yan Yüzeyler / Groove Flanks	≤3.2 µm	≤ 16 µm

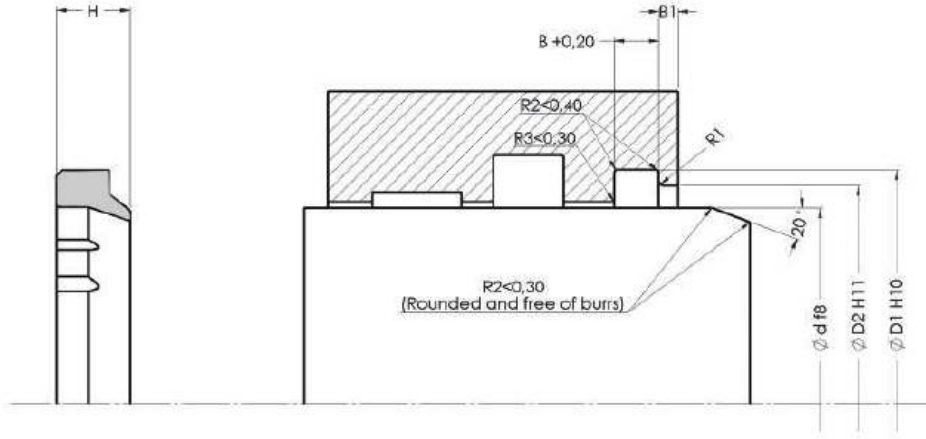




ALP No - Code	Ölçü - Dimension	Ød	ØD1	ØD2	B	B1	H	R1
A206-005	5X12X4/2,5	5	12	9	2,8	min.2	4	0,3
A206-008	8X14,6X5/3	8	14,6	11	3,3	min.2	5	0,3
A206-008/1	8X14,6X4,5/3,5	8	14,6	11	3,8	min.2	4,5	0,3
A206-010	10X18X8/5	10	18	12,4	5,3	min.2,7	8	0,5
A206-010/1	10X14,2X3/2	10	14,2	12,8	2,3	min.2	3	0,3
A206-010/2	10X17X4/3	10	17	14	3,3	min.2	4	0,3
A206-010/3	10X16,6X5/3,5	10	16,6	13	3,8	min.2	5	0,3
A206-010/4	10X16X5/3,5	10	16	12,8	3,8	min.2	5	0,3
A206-012	12X18,6X5,5/3,4	12	18,6	14,4	3,7	min.2	5,5	0,5
A206-012/1	12X16X4,5/3	12	16	14,5	3,2	min.2	4,5	0,3
A206-012/2	12X18,6X5/3,5	12	18,6	14,4	3,8	min.2	5	0,5
A206-012/3	12X18,6X5/3	12	18,6	15	3,3	min.2	5	0,3
A206-014	14X18,6X3,3/2	14	18,6	16,5	2,3	min.2	3,3	0,3
A206-014/1	14X20,6X5/3,5	14	20,6	17	3,8	min.2	5	0,3
A206-015	15X21,8X5/3,5	15	21,8	18	3,8	min.2	5	0,3
A206-015/1	15X27,3X7/5	15	27,3	18,5	5,3	min.2	7	0,5
A206-015/2	15X21,6X5,5/3,5	15	21,6	18	3,8	min.2	5,5	0,3
A206-015/3	15X21,8X5/3	15	21,8	18	3,3	min.2	5	0,3
A206-016	16X24,6X7/5	16	24,6	19	5,3	min.2	7	0,5
A206-016/1	16X22,6X5,5/3,4	16	22,6	19	3,7	min.2	5,5	0,3
A206-016/2	16X22,6X5/3,5	16	22,6	19	3,5	min.2	5	0,3
A206-016/4	16X22,6X5/3	16	22,6	19	3,3	min.2	5	0,3
A206-018	18X26,6X7/5	18	26,6	21	5,3	min.2	7	0,5
A206-018/1	18X24X5/3,5	18	24	20,4	3,8	min.2	5	0,3
A206-018/2	18X24,6X7/4,3	18	24,6	21	4,5	min.2,5	7	0,3
A206-018/3	18X24,6X5/3,5	18	24,6	21	3,8	min.2	5	0,3
A206-018/4	18X24X6/4,5	18	24	21	4,8	min.2	6	0,3
A206-018/5	18X30,6X7/5	18	30,6	21	5,3	min.2	7	0,5
A206-018/6	18X24,6X5,5/3,5	18	24,6	21	3,8	min.2	5,5	0,3
A206-018/8	18X28X7/5	18	28	23	5,3	min.2	7	0,5
A206-019	19,05X28,49X7,15/4,46	19,05	28,49	23,4	4,76	min.2,39	7,15	0,5
A206-019/1	19X25X6/4	19	25	22	4,2	min.2	6	0,3
A206-019/2	19X28,4X7/5	19	28,4	23	5,3	min.2	7	0,5
A206-019/3	19X23,5X4,7/2,6	19	23,5	21,7	2,9	min.2	4,7	0,3
A206-019/4	19X25X6/3	19	25	22	3	min.3	6	0,3
A206-020	20X28,6X7/5	20	28,6	23	5,3	min.2	7	0,5
A206-020/1	20X25X6/4	20	25	23	4,3	min.2	6	0,3
A206-020/2	20X28,3X7/4,7	20	28,3	23,8	5	min.2	7	0,5
A206-020/3	20X30X7/5	20	30	22,4	5,3	min.2	7	0,5

A206





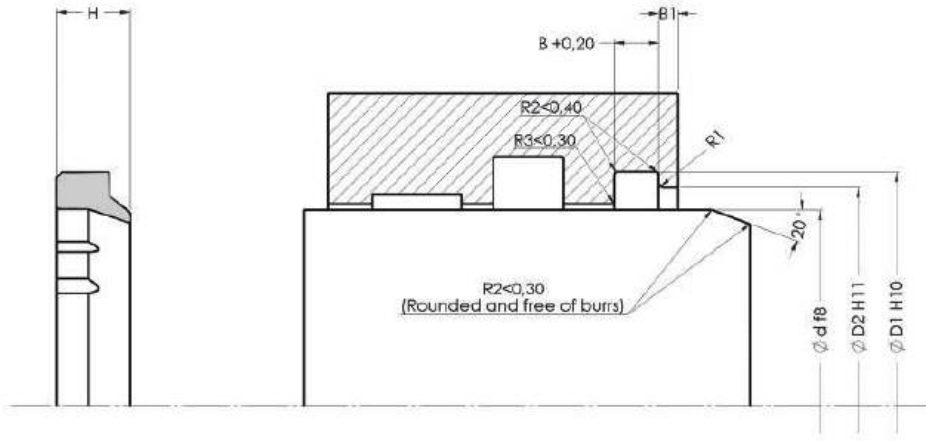
ALP No - Code	Ölçü - Dimension	Ød	ØD1	ØD2	B	B1	H	R1
A206-020/4	20X26X5/3	20	26	23	3,4	min.2	5	0,3
A206-021	21X26X5/3,2	21	26	23,4	3,5	min.2	5	0,3
A206-022	22X30,6X7/5	22	30,6	25	5,3	min.2	7	0,5
A206-022/1	22X30,2X3,5/2	22	30,2	25	2,3	min.2	3,5	0,5
A206-022/2	22,22X31,75X7,1/4,46	22,22	31,75	28,15	4,76	min.2,34	7,1	0,3
A206-022/3	22,4X30,5X7/5	22,4	30,5	26,5	5,3	min.2	7	0,5
A206-024	24X32,6X7/5	24	32,6	27	5,3	min.2	7	0,5
A206-025	25X33,6X7/5	25	33,6	28	5,3	min.2	7	0,5
A206-025/1	25X30X6,5/4,5	25	30	27,2	4,8	min.2	6,5	0,3
A206-025/10	25X31X4,6/3,5	25	31	27,5	3,8	min.2	4,6	0,3
A206-025/2	25,4X34,93X7,15/4,46	25,4	34,93	28,4	4,76	min.2,39	7,15	0,5
A206-025/4	25,4X32,46X4,5/2,42	25,4	32,46	29,16	2,72	min.2	4,5	0,3
A206-025/5	25X33X5,75/4,25	25	33	28,6	4,55	min.2	5,75	0,5
A206-025/6	25X33,4X8/5	25	33,4	28,6	5,3	min.2,7	8	0,5
A206-025/7	25,4X32,31X4,75/2,42	25,4	32,31	29,15	4	min.2,03	4,75	0,3
A206-025/8	25X31X4,6/3,7	25	31	27,5	2,72	min.2	4,6	0,3
A206-025/9	25,4X34,85X7,5/4,45	25,4	34,85	28,61	4,75	min.2,75	7,5	0,5
A206-026	26X33,2X7/4	26	33,2	29	4,3	min.2,7	7	0,5
A206-027	27X35X7/5	27	35	29,4	5,3	min.2	7	0,5
A206-028	28X36,6X7/5	28	36,6	31	5,3	min.2	7	0,5
A206-028/1	28X39X10/5,5	28	39	31,4	5,3	min.4,2	10	0,5
A206-028/3	28X36X8/5	28	36	33,5	5,3	min.3	8	0,3
A206-028/4	28X36X7/5	28	36	32	4,75	min.2	7	0,5
A206-028/5	28,58X38,1X7,14/4,46	28,58	38,1	34,92	4,65	min.2,39	7,14	0,3
A206-028/6	28,57X37,77X7,3/4,35	28,57	37,77	33,47	4,65	min.2,65	7,3	0,5
A206-028/7	28X32,6X4,2/2,4	28	32,6	30,2	2,7	min.2	4,2	0,3
A206-030	30X38,6X7/5	30	38,6	33	5,3	min.2	7	0,5
A206-030/1	30X45X8/5	30	45	35,4	5,3	min.2,7	8	0,5
A206-030/2	30X40,2X4/2,8	30	40,2	34,2	3,1	min.0,9	4	0,5
A206-030/5	30X42X9/6	30	42	36	4,8	min.3	9	0,5
A206-030/6	30X38X6/4,5	30	38	33,1	4,76	min.1,2	6	0,5
A206-031	31,75X41,27X7,15/4,46	31,75	41,27	37,89	4,76	min.2,39	7,15	0,3
A206-031/2	31,75X41,19X7,15/4,46	31,75	41,19	38,63	5,3	min.2,39	7,15	0,3
A206-032	32X40,6X7/5	32	40,6	35	3,8	min.1,7	7	0,5
A206-032/1	32X40,2X5/3,5	32	40,2	35	5,3	min.1,2	5	0,5
A206-033	33X42X7/5	33	42	35,4	5,3	min.1,7	7	0,5
A206-033/1	33X42,6X7/5	33	42,6	36	5,3	min.1,7	7	0,5
A206-034	34,92X44,37X7,15/4,46	34,92	44,37	41,07	4,76	min.2,39	7,15	0,3
A206-035	35X43,6X7/5	35	43,6	38	5,3	min.1,7	7	0,5

A206

ALP No - Code	Ölçü - Dimension	Ød	ØD1	ØD2	B	B1	H	R1
A206-035/1	35X40,2X5/3,5	35	40,2	38	3,8	min.1,2	5	0,3
A206-035/2	35X47,6X7/5	35	47,6	38	5,3	min.1,7	7	0,5
A206-035/3	35X47,2X7/4	35	47,2	38	4,3	min.2,7	7	0,5
A206-035/4	35X45X7/5	35	45	38	5,3	min.1,7	7	0,5
A206-035/5	35,5X43,7X8/5,7	35,5	43,7	39,5	6	min.2	8	0,5
A206-035/6	35X47X9/6	35	47	41	6	min.3	9	0,5
A206-036	36X44,6X7/5	36	44,6	39	5,3	min.1,7	7	0,5
A206-038	38,1X47,54X7,15/4,46	38,1	47,54	44,38	4,76	min.2,39	7,15	0,3
A206-038/1	38X46,6X7/5	38	46,6	41	5,3	min.1,7	7	0,5
A206-038/2	38,1X47,62X7/4,5	38,1	47,62	44,42	4,8	min.2,2	7	0,3
A206-038/3	38X46,6X9/7	38	46,6	42,2	7,3	min.1,7	9	0,5
A206-038/4	38,1X47,63X7,14/4,46	38,1	47,63	44,45	4,76	min.2,38	7,14	0,3
A206-038/5	38,1X47,62X7,15/4,46	38,1	47,62	43,42	4,76	min.2,39	7,15	0,5
A206-040	40X48,6X7/5	40	48,6	43	5,3	min.1,7	7	0,5
A206-040/1	40X48,6X7/4	40	48,6	43	4,3	min.2,7	7	0,5
A206-040/2	40X52,2X8/5	40	52,2	46	5,3	min.2,7	8	0,5
A206-040/3	40X50,6X7/5	40	50,6	43	5,3	min.1,7	7	0,5
A206-040/4	40X52,2X8/6	40	52,2	46	6,3	min.1,7	8	0,5
A206-040/5	40X48X8/5	40	48	45,5	5	min.3	8	0,3
A206-042	42X50,6X7/5	42	50,6	45	5,3	min.1,7	7	0,5
A206-044	44,45X53,97X7,15/4,46	44,45	53,97	50,67	4,76	min.2,39	7,15	0,3
A206-044/1	44,45X51,56X7/4,46	44,45	51,56	46,99	4,82	min.2,18	7	0,5
A206-045	45X55,6X7/5	45	55,6	48	5,3	min.1,7	7	0,5
A206-045/1	45X53,6X7/5	45	53,6	48	5,3	min.1,7	7	0,5
A206-045/2	45X53X8/6	45	53	49	6	min.2	8	0,5
A206-045/4	45X57X9/6	45	57	51	6	min.3	9	0,5
A206-046	46X54X7/5	46	54	48,4	5,3	min.1,7	7	0,5
A206-046/1	46X54,6X7/5	46	54,6	49	5,3	min.1,7	7	0,5
A206-048	48X56,6X7/5	48	56,6	51	5,3	min.1,7	7	0,5
A206-050	50X60,6X7/5	50	60,6	53	5,3	min.1,7	7	0,5
A206-050/1	50X58,6X6/4	50	58,6	53	4,3	min.1,7	6	0,5
A206-050/2	50X58,6X7/5	50	58,6	53	5,3	min.1,7	7	0,5
A206-050/3	50,8X63,5X9,52/6,05	50,8	63,5	57	6,35	min.3,17	9,52	0,5
A206-050/4	50,8X58,42X7/5,08	50,8	58,42	53,34	5,08	min.1,92	7	0,5
A206-050/5	50X62X9/6	50	62	55,5	6	min.3	9	0,5
A206-050/6	50,8X63,5X9,53/6,05	50,8	63,5	59,22	6,35	min.3,18	9,53	0,5
A206-053	53X61,6X7/5	53	61,6	56,2	5,3	min.1,7	7	0,5
A206-055	55X65,6X7/5	55	65,6	58	5,3	min.1,7	7	0,5
A206-055/1	55X67,2X12/7	55	67,2	61	7,2	min.4,8	12	0,5
A206-055/2	55X63,6X7/5	55	63,6	58	5,3	min.1,7	7	0,5
A206-055/3	55X65,6X7/5	55	65,6	59	5,3	min.1,7	7	0,5
A206-055/6	55X65X9/5,7	55	65	62	6	min.3	9	0,3
A206-056	56X66,6X7/5	56	66,6	59	5,3	min.1,7	7	0,5
A206-056/1	56X64,6X7/5	56	64,6	59	5,3	min.1,7	7	0,5
A206-057	57,15X69,85X9,52/6,05	57,15	69,85	63,85	6,35	min.3,17	9,52	0,5
A206-058	58X68,6X7/5	58	68,6	61	5,3	min.1,7	7	0,5
A206-060	60X70,6X7/5	60	70,6	63	5,3	min.1,7	7	0,5
A206-060/1	60X68,6X7/5	60	68,6	63	5,3	min.1,7	7	0,5
A206-060/2	60X70,6X10/6	60	70,6	63	6,3	min.3,7	10	0,5
A206-060/3	60,32X73,02X9,52/6,12	60,32	73,02	67,42	6,42	min.3,1	9,52	0,5
A206-060/4	60X70,3X10/7	60	70,3	63	7,3	min.2,7	10	0,5
A206-060/5	60X70X9/6	60	70	66	6	min.3	9	0,5
A206-060/6	60X70,6X7/5,5	60	70,6	63	5,5	min.1,5	7	0,5
A206-060/7	60X72X12/7	60	72	66	7	min.5	12	0,5

A206





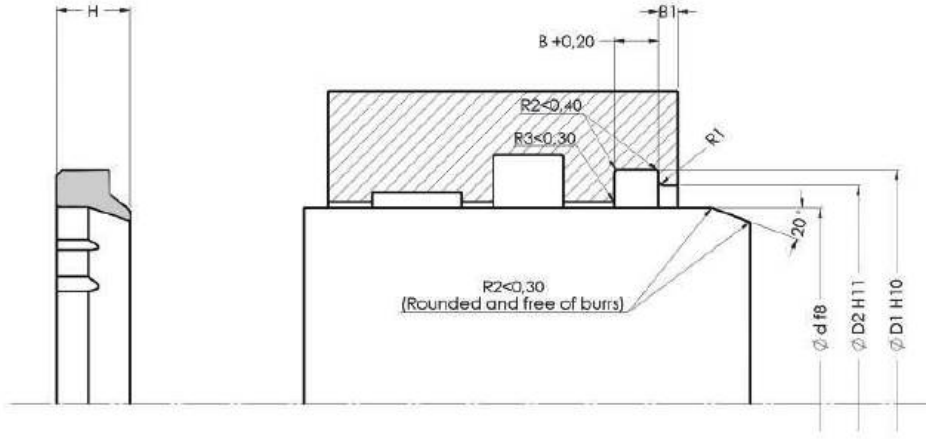
ALP No - Code	Ölçü - Dimension	Ød	ØD1	ØD2	B	B1	H	R1
A206-060/9	60X68X5,5/3	60	68	64	3,3	min.2,2	5,5	0,5
A206-063	63X73,6X7/5	63	73,6	66	5,3	min.1,7	7	0,5
A206-063/1	63X71,6X7/5	63	71,6	66	5,3	min.1,7	7	0,5
A206-063/2	63,5X76,12X9,52/6,05	63,5	76,12	70,2	6,35	min.3,17	9,52	0,5
A206-063/3	63X75,8X9/7	63	75,8	66	7,3	min.1,7	9	0,5
A206-063/4	63,5X76,2X9,52/6,05	63,5	76,2	70	6,35	min.3,17	9,52	0,5
A206-065	65X75,6X7/5	65	75,6	68	5,3	min.1,7	7	0,5
A206-065/1	65X77,2X12/7	65	77,2	71	7,3	min.4,7	12	0,5
A206-065/2	65X73,6X7/5	65	73,6	68	5,3	min.1,7	7	0,5
A206-065/3	65X75X10/6	65	75	72	6,3	min.3,7	10	0,3
A206-069	69,72X79,62X6,35/4,46	69,72	79,62	73,22	4,76	min.1,59	6,35	0,5
A206-070	70X80,6X7/5	70	80,6	73	5,3	min.1,7	7	0,5
A206-070/1	70X78,6X7/5	70	78,6	73	5,3	min.1,7	7	0,5
A206-070/2	70X80,6X10/7	70	80,6	73	7,3	min.2,7	10	0,5
A206-070/3	70X82,6X12/7	70	82,6	76	7,2	min.4,8	12	0,5
A206-070/5	70X85X10,5/6	70	85	77	6,3	min.4,2	10,5	0,5
A206-070/6	70X82,2X12/7,2	70	82,2	76	7,2	min.4,8	12	0,5
A206-073	73X81,6X7/5	73	81,6	76	5,3	min.1,7	7	0,5
A206-075	75X87,2X12/7	75	87,2	81	7,3	min.4,7	12	0,5
A206-075/1	75X83,2X7/5	75	83,2	78	5,3	min.1,7	7	0,5
A206-075/2	75X87,2X7/5	75	87,2	81	5,3	min.1,7	7	0,5
A206-075/3	75X87,2X10/7	75	87,2	81	7,2	min.2,8	10	0,5
A206-075/4	75X85X9/5,7	75	85	80,4	6	min.3	9	0,5
A206-075/5	75X85,6X7/5	75	85,6	79,8	5,3	min.1,7	7	0,5
A206-076	76,2X88,9X9,52/6,05	76,2	88,9	84,5	6,35	min.3,17	9,52	0,5
A206-076/1	76,2X85,85X8/6,09	76,2	85,85	79,5	6,09	min.1,91	8	0,5
A206-076/3	76,2X84,8X7,8/5	76,2	84,8	79,2	5,3	min.2,5	7,8	0,5
A206-078	78X92,2X12/7	78	92,2	85	7,3	min.4,7	12	0,5
A206-078/1	78X86X7/5	78	86	82	5,3	min.1,7	7	0,5
A206-080	80X92,2X12/7	80	92,2	86	7,2	min.4,8	12	0,5
A206-080/1	80X88,6X7/5	80	88,6	83	5,3	min.1,7	7	0,5
A206-080/2	80X90,2X9/6	80	90,2	83	6,3	min.2,7	9	0,5
A206-080/3	80X90X7/5	80	90	83	5,3	min.1,7	7	0,5
A206-080/4	80X96X12/8	80	96	85,6	8,3	min.3,7	12	0,5
A206-080/5	80X88X5,5/3	80	88	84	3,3	min.2,2	5,5	0,5
A206-082	82X95X7/5	82	95	87,8	5,3	min.1,7	7	0,5
A206-084	84X92,3X7/5	84	92,3	87	5,3	min.1,7	7	0,5
A206-085	85X97,2X12/7	85	97,2	91	7,2	min.4,8	12	0,5
A206-085/1	85X93,6X7/5	85	93,6	88	5,3	min.1,7	7	0,5

A206

ALP No - Code	Ölçü - Dimension	Ød	ØD1	ØD2	B	B1	H	R1
A206-085/2	85X95X7/5	85	95	87,4	5,3	min.1,7	7	0,5
A206-088	88,9X101,6X9,52/6,05	88,9	101,6	97,21	6,35	min.3,17	9,52	0,5
A206-090	90X102,2X12/7	90	102,2	96	7,2	min.4,8	12	0,5
A206-090/1	90X98X7/5	90	98	92,4	5,3	min.1,7	7	0,5
A206-090/2	90X100X7/5	90	100	93	5,3	min.1,7	7	0,5
A206-090/3	90X100X9/6	90	100	96,8	6,3	min.2,7	9	0,3
A206-090/4	90X102,2X8/6	90	102,2	94	6	min.2	8	0,5
A206-090/6	90X104X12/8	90	104	97	8	min.4	12	0,5
A206-090/7	90X98,6X7/5	90	98,6	93	5,3	min.1,7	7	0,5
A206-095	95X107,2X12/7	95	107,2	101	7,2	min.4,8	12	0,5
A206-095/1	95X103,6X7/5	95	103,6	98	5,3	min.1,7	7	0,5
A206-095/2	95X105,2X8/6	95	105,2	97,6	6,35	min.1,65	8	0,5
A206-095/4	95X107,2X7/5	95	107,2	101	5,3	min.1,7	7	0,5
A206-095/5	95X107,2X10/7	95	107,2	101	7,3	min.2,7	10	0,5
A206-097	97X105X7/5	97	105	100	5	min.2	7	0,5
A206-100	100X112,2X12/7	100	112,2	106	7,2	min.4,8	12	0,5
A206-100/1	100X115,2X13/9,2	100	115,2	108	9,5	min.3,5	13	0,5
A206-100/2	100X110X7/5	100	110	103	5,3	min.1,7	7	0,5
A206-100/3	100X108,6X7/5	100	108,6	103	5,3	min.1,7	7	0,5
A206-100/4	100X110X9,5/6,2	100	110	105	6,5	min.3	9,5	0,5
A206-101	101,6X114,3X9,52/6,05	101,6	114,3	109,9	6,35	min.3,17	9,52	0,5
A206-105	105X117,2X12/7	105	117,2	111	7,3	min.4,7	12	0,5
A206-105/1	105X113,6X7/5	105	113,6	108	5,3	min.1,7	7	0,5
A206-110	110X122,2X12/7	110	122,2	116	7,2	min.4,8	12	0,5
A206-110/1	110X125,2X13/9,2	110	125,2	118	9,5	min.3,5	13	0,5
A206-110/2	110X120X7/5	110	120	116	5,3	min.1,7	7	0,5
A206-110/3	110X118,6X7/5	110	118,6	113	5,3	min.1,7	7	0,5
A206-110/4	110X130X12/7,7	110	130	116	8	min.4	12	0,5
A206-112	112X124,2X12/7	112	124,2	118	7,1	min.4,9	12	0,5
A206-113	113X125X12/7	113	125	118,4	7,3	min.4,7	12	0,5
A206-115	115X127,2X12/7	115	127,2	121	7,2	min.4,8	12	0,5
A206-115/1	115X123,2X7/5	115	123,2	118	5,3	min.1,7	7	0,5
A206-115/2	115X127,2X7/5	115	127,2	121	5,3	min.1,7	7	0,5
A206-115/3	115X127,2X10/7	115	127,2	121	7,3	min.2,7	10	0,5
A206-120	120X132,2X12/7	120	132,2	126	7,3	min.4,7	12	0,5
A206-120/1	120X130X7/5	120	130	122,4	5,3	min.1,7	7	0,5
A206-120/3	120X128,6X7/5	120	128,6	123	5,3	min.1,7	7	0,5
A206-121	121X131X7/5	121	131	127,5	5,3	min.1,7	7	0,3
A206-125	125X140X16/10	125	140	132,5	10,3	min.5,7	16	0,5
A206-125/1	125X133,6X7/5	125	133,6	128	5,3	min.1,7	7	0,5
A206-125/2	125X137,6X12/7	125	137,6	131	7,3	min.4,7	12	0,5
A206-125/3	125X140X13/8,6	125	140	132,5	8,8	min.4,2	13	0,5
A206-125/4	125X138X11,5/8	125	138	132	8	min.3,5	11,5	0,5
A206-130	130X142,6X12/7	130	142,6	136	7,2	min.4,8	12	0,5
A206-135	135X147X12/7	135	147	141	7,2	min.4,8	12	0,5
A206-135/1	135X147X7/5	135	147	141	5,3	min.1,7	7	0,5
A206-135/2	135X147X10/7	135	147	141	7,3	min.2,7	10	0,5
A206-135/3	135X143X7/5	135	143	137,4	5,3	min.1,7	7	0,5
A206-140	140X155X16/10	140	155	147,5	10,3	min.5,7	16	0,5
A206-140/2	140X148,6X8/5,7	140	148,6	143	6	min.2	8	0,5
A206-140/3	140X155X14/9	140	155	150	9,3	min.4,7	14	0,5
A206-140/4	140X155,6X16/10	140	155,6	148	10,2	min.5,8	16	0,5
A206-140/5	140X152,2X12/7	140	152,2	146	7,1	min.4,9	12	0,5
A206-140/6	140X153X10/7,2	140	153	147	7,5	min.2,5	10	0,5

A206





ALP No - Code	Ölçü - Dimension	Ød	ØD1	ØD2	B	B1	H	R1
A206-145	145X153,6X7/5	145	153,6	148	5,3	min.1,7	7	0,5
A206-145/1	145X160,2X16/9	145	160,2	152,6	9,3	min.6,7	16	0,5
A206-145/3	145X158X11/7,2	145	158	152	7,5	min.3,5	11	0,5
A206-145/4	145X157,2X12/7	145	157,2	151	7,3	min.4,7	12	0,5
A206-150	150X165X16/10	150	165	157,5	10,3	min.5,7	16	0,5
A206-150/1	150X162X12/7	150	162	156	7,2	min.4,8	12	0,5
A206-150/2	150X165,6X16/10	150	165,6	157,5	10,2	min.5,8	16	0,5
A206-150/3	150X165X12/7,1	150	165	157,75	7,4	min.4,6	12	0,5
A206-155	155X170X16/10	155	170	162,5	10,3	min.5,7	16	0,5
A206-155/2	155X167X12/7	155	167	161	7,2	min.4,8	12	0,5
A206-155/3	155X167X10/7	155	167	161	7,2	min.2,8	10	0,5
A206-155/4	155X163X7/5	155	163	157,4	5,3	min.1,7	7	0,5
A206-158	158X170X12/7	158	170	164	7,2	min.4,8	12	0,5
A206-160	160X175X16/10	160	175	167,5	10,3	min.5,7	16	0,5
A206-160/1	160X172X12/7	160	172	166	7,3	min.4,7	12	0,5
A206-160/2	160X168X7/5	160	168	162,4	5,3	min.1,7	7	0,5
A206-160/3	160X172X7/5	160	172	166	5,3	min.1,7	7	0,5
A206-160/4	160X172X10/7	160	172	166	7,3	min.2,7	10	0,5
A206-160/5	160X174,4X10/5,5	160	174,4	167,1	5,8	min.4,2	10	0,5
A206-165	165X177X12/7	165	177	171	7,2	min.4,8	12	0,5
A206-165/1	165X173,6X7/5	165	173,6	168	5,3	min.1,7	7	0,5
A206-170	170X182X16/10	170	182	176	10,3	min.5,7	16	0,5
A206-170/1	170X182,2X12/7	170	182,2	176	7,3	min.4,7	12	0,5
A206-170/2	170X185X16/10	170	185	177,5	10,2	min.5,8	16	0,5
A206-175	175X187X12/7	175	187	181	7,2	min.4,8	12	0,5
A206-175/2	175X187X10/7	175	187	181	7,2	min.2,8	10	0,5
A206-180	180X200X18/10	180	200	190	10,2	min.7,8	18	0,5
A206-180/1	180X188X7/5	180	188	182,4	5,3	min.1,7	7	0,5
A206-185	185X197X12/7	185	197	191	7,3	min.4,7	12	0,5
A206-185/1	185X197X7/5	185	197	191	5,3	min.1,7	7	0,5
A206-185/2	185X197X10/7	185	197	191	7,3	min.2,7	10	0,5
A206-190	190X210X18/10	190	210	199	10,3	min.7,7	18	0,5
A206-195	195X210X16/9	195	210	202,5	9,3	min.6,7	16	0,5
A206-200	200X220X18/10	200	220	210	10,2	min.7,8	18	0,5
A206-200/2	200X215X16/10	200	215	207,4	10,3	min.5,7	16	0,5
A206-210/1	210X225X16/10	210	225	217,6	10,2	min.5,8	16	0,5
A206-212	212X224X12/7	212	224	219	7,3	min.4,7	12	0,5
A206-215	215X237X18/10	215	237	225,4	10,3	min.7,7	18	0,5
A206-215/1	215X227X12/7	215	227	221	7,3	min.4,7	12	0,5

A206



A208

Hidrolik silindirlerde dış ortamdan gelebilecek olumsuz partikülleri engellemek ve sahip olduğu ikinci sızdırmazlık dudağı sayesinde piston kolundaki yağ filmi kalınlığını inceltmek amacı ile tasarlanmış kombine toz keçemizdir.

Boğaz keçeleri ile A208 nutring dudaklı toz keçesi arasında hidrodinamik basınç problemi oluşmaması için uygun bir boğaz keçesi ile birlikte kombine edilmeli ya da bu bölgeye drenaj kanalı açılmalıdır.

A208 combined double wipers are designed to prevent hydraulic cylinders from any unfavourable particles incoming from outside and refine oil film thickness in the connecting rod of cylinders with their second sealing lip.

In order to avoid any possible hydrodynamic pressure problems between rod seals and A208 double wipers, they must be combined with suitable rod seals or drainage channel must be opened in this area.

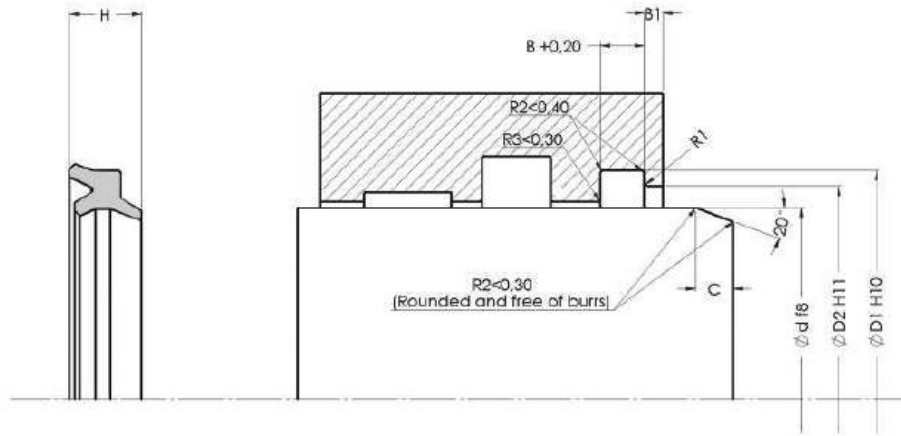
TEKNİK VERİLER / TECHNICAL DATA

Standart Malzemeler / Standard Materials	NBR	PU
Çalışma Sıcaklığı / Working Temperature	-30 +105	-40 +100
Kayma Hızı / Sliding Speed	1.00 m/sn	1.00 m/sn
Malzeme / Material	90 NBR	92 PU
Akışkan Tipi / Media	Mineral Yağlar / Mineral Base Hydraulic Oil	

Yüzey Pürüzlülüğü / Surface Roughness

	Ra	Rmax
Dinamik Yüzey / Dynamic Surface	≤0.3 µm	≤ 3.2 µm
Kanal Çapı / Groove Base	≤1.8 µm	≤ 10 µm
Yan Yüzeyler / Groove Flanks	≤3.00 µm	≤ 16 µm

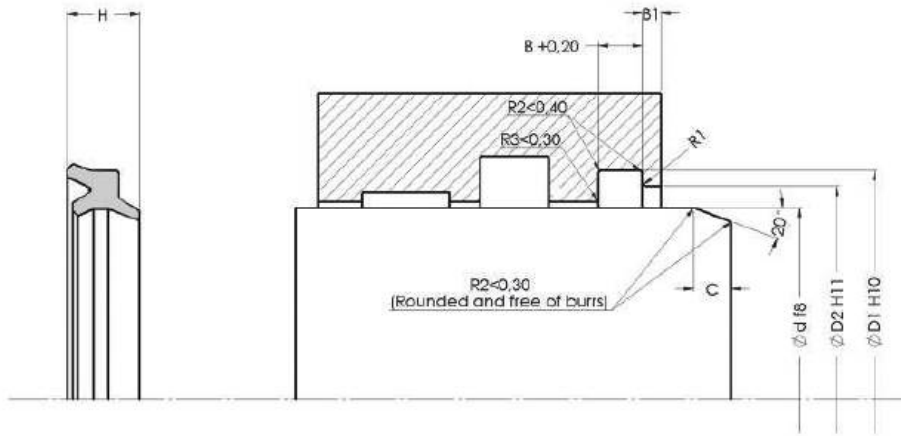




ALP No - Code	Ölçü-Dimension	Ød	ØD1	ØD2	B	B1	H	R1	NBR	PU
A208-010	10X16X4,8/3,6	10	16	3,9	0,3	12,4	4,8	min 2	NBR	PU
A208-010/1	10X15X6/5	10	15	5,3	0,3	12	6	min 2	NBR	PU
A208-011	11,2X19,2X6/4,5	11,2	19,2	4,8	0,3	15,5	6	min 2	NBR	PU
A208-012	12X18X4,8/3,6	12	18	3,9	0,3	14,6	4,8	min 2	NBR	PU
A208-012/1	12X18X7/4,8	12	18	5,1	0,3	15	7	min 2	NBR	PU
A208-012/2	12,76X20,42X5,97/4,77	12,76	20,42	5	0,5	15,62	5,97	min 2	NBR	PU
A208-012/3	12X20X6/4,5	12	20	4,8	0,3	16,3	6	min 2	NBR	PU
A208-014	14X22X6/4,5	14	22	4,8	0,3	18,3	6	min 2	NBR	PU
A208-014/1	14X20,6X4,8/3,6	14	20,6	3,9	0,3	17	4,8	min 2	NBR	PU
A208-015	15,93X23,59X5,97/4,77	15,93	23,59	5	0,5	18,79	5,97	min 2	NBR	PU
A208-016	16X22X5,5/3,5	16	22	3,8	0,3	19,6	5,5	min 2	NBR	PU
A208-016/1	16X24X6/4,3	16	24	4,6	0,5	19,2	6	min 2	NBR	PU
A208-016/2	16X24X6/4,5	16	24	4,8	0,3	20,3	6	min 2	NBR	PU
A208-018	18X24X4,8/3,6	18	24	3,9	0,3	20,6	4,8	min 2	NBR	PU
A208-018/2	18X24,3X4,8/3,5	18	24,3	3,8	0,3	20,9	4,8	min 2	NBR	PU
A208-018/3	18X26X6/4,5	18	26	4,8	0,3	22,3	6	min 2	NBR	PU
A208-020	20X28X7/5	20	28	5,3	0,5	23,2	7	min 2	NBR	PU
A208-020/1	20X28X6/4,5	20	28	4,8	0,3	24,3	6	min 2	NBR	PU
A208-022	22X28X5/3,6	22	28	3,9	0,3	24,6	5	min 2	NBR	PU
A208-022/1	22X30X7/5	22	30	5,3	0,5	25,2	7	min 2	NBR	PU
A208-022/2	22,4X30,4X6/4,5	22,4	30,4	4,8	0,3	26,7	6	min 2	NBR	PU
A208-022/3	22X30X6/4,5	22	30	4,8	0,3	26,3	6	min 2	NBR	PU
A208-022/4	22,4X30X6/4,5	22,4	30	4,8	0,3	26,3	6	min 2	NBR	PU
A208-025	25X33X7/5	25	33	5,3	0,5	28,2	7	min 2	NBR	PU
A208-025/1	25X33X6/4,5	25	33	4,8	0,3	29,3	6	min 2	NBR	PU
A208-025/2	25,46X34,72X6,73/5,15	25,46	34,72	5,45	0,5	27,92	6,73	min 2	NBR	PU
A208-025/3	25X35X8/6	25	35	6,3	0,5	28,2	8	min 2	NBR	PU
A208-025/4	25X32X5/4	25	32	4,3	0,5	27	5	min 2	NBR	PU
A208-025/5	25X31X4,8/3,6	25	31	3,9	0,3	27,5	4,8	min 2	NBR	PU
A208-028	28X36X7/5	28	36	5,3	0,5	31,2	7	min 2	NBR	PU
A208-028/1	28X36X5,8/4,5	28	36	4,8	0,5	31,1	5,8	min 2	NBR	PU
A208-028/2	28X36X6/4,5	28	36	4,8	0,3	32,3	6	min 2	NBR	PU
A208-030	30X38X7/5	30	38	5,3	0,5	33,2	7	min 2	NBR	PU
A208-030/1	30X38X6,5/5	30	38	5,3	0,5	34	6,5	min 2	NBR	PU
A208-030/2	30X40X6,5/5	30	40	5,3	0,5	35	6,5	min 2	NBR	PU
A208-031	31,5X39,5X6,5/5	31,5	39,5	5,3	0,5	35,5	6,5	min 2	NBR	PU
A208-032	32X40X7/5	32	40	5,3	0,5	35,2	7	min 2	NBR	PU
A208-032/1	32X40X6/4,5	32	40	4,8	0,5	35,2	6	min 2	NBR	PU
A208-032/2	32X40X5,8/5	32	40	5	0,5	35	5,8	min 2	NBR	PU

A208





ALP No - Code	Ölçü-Dimension	Ød	ØD1	ØD2	B	B1	H	R1	NBR	PU
A208-032/3	32X40X7/6	32	40	6	0,5	35	7	min 2	NBR	PU
A208-034	34,92X44,45X6,73/5,16	34,92	44,45	5,45	0,5	37,65	6,73	min 2	NBR	PU
A208-035	35X43X7/5	35	43	5,3	0,5	38,2	7	min 2	NBR	PU
A208-035,5	35,5X43,5X6,5/5	35,5	43,5	5,3	0,5	39,5	6,5	min 2	NBR	PU
A208-035/1	35X45,6X8/6	35	45,6	6,3	0,5	38,8	8	min 2	NBR	PU
A208-035/2	35X43,6X6/5	35	43,6	5,3	0,5	38	6	min 2	NBR	PU
A208-035/3	35X43X6,5/5	35	43	5,3	0,5	39	6,5	min 2	NBR	PU
A208-036	36X44X7/5	36	44	5,3	0,5	39,2	7	min 2	NBR	PU
A208-036/1	36X44X5,8/4,5	36	44	4,8	0,5	39,2	5,8	min 2	NBR	PU
A208-036/2	36X44X6,5/5	36	44	5,3	0,5	39,2	6,5	min 2	NBR	PU
A208-038	38X48X5,8/4	38	48	4,3	0,5	41,2	5,8	min 2	NBR	PU
A208-040	40X48,6X7/5	40	48,6	5,3	0,5	43,8	7	min 2	NBR	PU
A208-040/1	40X48X6,5/5	40	48	5,3	0,5	44	6,5	min 2	NBR	PU
A208-044	44,51X53,77X6,73/5,15	44,51	53,77	5,45	0,5	46,97	6,73	min 2	NBR	PU
A208-045	45X55X7/5	45	55	5,3	0,5	48,2	7	min 2	NBR	PU
A208-045/1	45X53X6,5/5	45	53	5,3	0,5	49	6,5	min 2	NBR	PU
A208-045/3	45X53X5,8/4,5	45	53	4,8	0,5	48,2	5,8	min 2	NBR	PU
A208-045/4	45X53,6X7/5	45	53,6	5,3	0,5	48	7	min 2	NBR	PU
A208-050	50X60,6X7/5	50	60,6	5,3	0,5	53,8	7	min 2	NBR	PU
A208-050/2	50X58,6X7/5	50	58,6	5,3	0,5	53,8	7	min 2	NBR	PU
A208-050/3	50X58X6,5/5	50	58	5,3	0,5	54	6,5	min 2	NBR	PU
A208-050/4	50,86X60,12X6,73/5,15	50,86	60,12	5,45	0,5	53,32	6,73	min 2	NBR	PU
A208-053	53X61X6,5/5	53	61	5,3	0,5	57	6,5	min 2	NBR	PU
A208-055	55X65X7/5	55	65	5,3	0,5	58,2	7	min 2	NBR	PU
A208-055/1	55X63X6,5/5	55	63	5,3	0,5	59	6,5	min 2	NBR	PU
A208-055/2	55X63,6X6/5	55	63,6	5,3	0,5	58,8	6	min 2	NBR	PU
A208-055/3	55X65X5,8/5	55	65	5,3	0,5	58	5,8	min 2	NBR	PU
A208-056	56X64,6X7/5	56	64,6	5,3	0,5	59	7	min 2	NBR	PU
A208-056/1	56X64X6,5/5	56	64	5,3	0,5	60	6,5	min 2	NBR	PU
A208-056/2	56X66X6,8/5,3	56	66	5,6	0,5	59,2	6,8	min 2	NBR	PU
A208-060	60X70X7/5	60	70	5,3	0,5	63,2	7	min 2	NBR	PU
A208-060/1	60X68X6,5/5	60	68	5,3	0,5	64	6,5	min 2	NBR	PU
A208-060/2	60X70X8/6	60	70	6,3	0,5	63,2	8	min 2	NBR	PU
A208-063	63X71,6X7/5	63	71,6	5,3	0,5	66,8	7	min 2	NBR	PU
A208-063/1	63X73,6X7/5	63	73,6	5,3	0,5	66,8	7	min 2	NBR	PU
A208-063/2	63,57X76,12X8,66/6,75	63,57	76,12	7,05	0,5	68,72	8,66	min 2	NBR	PU
A208-065	65X75X7/5	65	75	5,3	0,5	68,2	7	min 2	NBR	PU
A208-065/1	65X73X6,5/5	65	73	5,3	0,5	69	6,5	min 2	NBR	PU
A208-067	67X75X6,5/5	67	75	5,3	0,5	71	6,5	min 2	NBR	PU

A208



GLOBAL SEALING SOLUTIONS



A211

Özellikle dış mekanlarda çalışan hidrolik silindirlere (örneğin; iş makineleri, kar küreme makineleri, zorlu ortamda çalışan silindirler) her türlü olumsuz sert katı partikülün (kum, toprak, metal talaşı vb.) sistem içerisine girmesini engellemek veya dondurucu soğuklarda mil üzerindeki buzu kazımak amacıyla tasarlanmış toz keçesi öncesi kullanılan özel sert poliamid malzemeden üretilen ağır hizmet kazıyıcı tip keçemizdir. Her koşulda ikinci bir elastomer toz keçesi ile birlikte kullanılmalı ve keçenin arka kısmından gelebilecek olan basınçlardan kaçınılmalıdır.

It is a heavy-duty scraper seal, used in front of wipers, which is produced with special hard polyamide material. Our A211 is designed especially for the outdoor hydraulic cylinders to prevent possible negative hard solid particulate (sand, dirt, swarf) from going into the system or to scrape off any ice on the rod. It is always used with an additional elastomer wiper. Back-pressure should be avoided.

TEKNİK VERİLER / TECHNICAL DATA

Çalışma Sıcaklığı / Working Temperature	-40 +100
Kayma Hızı / Sliding Speed	1.00 m/sn
Malzeme / Material	PA

Yüzey Pürüzlülüğü / Surface Roughness

	Ra	Rmax
Dinamik Yüzey / Dynamic Surface	≤0.4 µm	≤ 3.2 µm
Kanal Çapı / Groove Base	≤1.6 µm	≤ 10 µm
Yan Yüzeyler / Groove Flanks	≤3.2 µm	≤ 16 µm





A262

Çok yaygın bir kullanıma sahip olan A262 toz keçelerimiz her türlü olumsuz partikülün hidrolik silindirlere sistem içersine girmesini engellemek amacıyla tasarlanmıştır.

Yüksek mukavemet serisi özel PU malzemesi sayesinde ağır hizmet uygulamalarında emniyetle kullanılabilir.

A262 wipers, which have a widespread use, are designed to prevent the entry of unfavourable particles into the system of hydraulic cylinders.

Thanks to endurance grade special PU material, A262 wipers can be safely used in heavy duty applications.

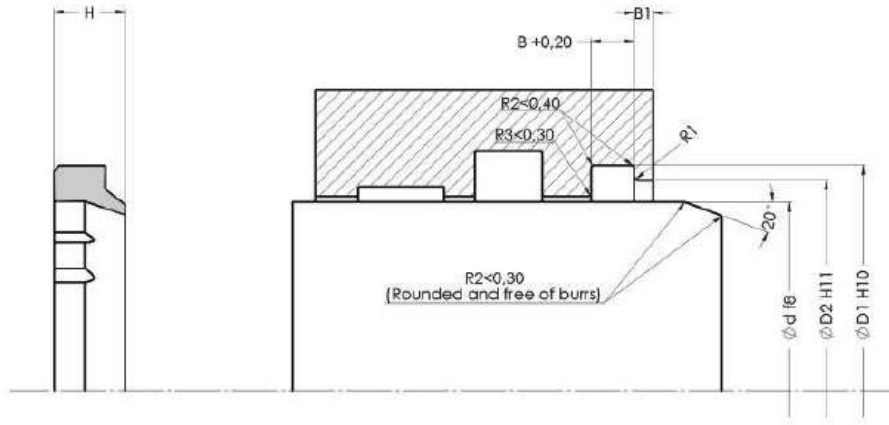
TEKNİK VERİLER / TECHNICAL DATA

Çalışma Sıcaklığı / Working Temperature	-35 +110
Kayma Hızı / Sliding Speed	1.00 m/sn
Malzeme / Material	95 PU

Yüzey Pürüzlülüğü / Surface Roughness

	Ra	Rmax
Dinamik Yüzey / Dynamic Surface	≤0.4 µm	≤3.2 µm
Kanal Çapı / Groove Base	≤1.6 µm	≤ 10 µm
Yan Yüzeyler / Groove Flanks	≤3.2 µm	≤ 16 µm





ALP No - Code	Ölçü - Dimension	Ød	ØD1	ØD2	B	B1	H	R1
A262-005 PU	5X12X4/2,5	5	12	2,8	9	4	min.2	0,3
A262-010/2 PU	10X17X4/3	10	17	3,3	14	4	min.2	0,3
A262-015/3 PU	15X21,8X5/3	15	21,8	3,3	18	5	min.2	0,3
A262-018/8 PU	18X28X7/5	18	28	5,3	23	7	min.2	0,5
A262-019/3 PU	19X23,5X4,7/2,6	19	23,5	2,9	21,7	4,7	min.2	0,3
A262-019/4 PU	19X25X6/3	19	25	3	22	6	min.3	0,3
A262-020/4 PU	20X26X5/3	20	26	3,4	23	5	min.2	0,3
A262-021 PU	21X26X5/3,2	21	26	3,5	23,4	5	min.2	0,3
A262-022/1 PU	22X30,2X3,5/2	22	30,2	2,3	25	3,5	min.2	0,5
A262-022/3 PU	22,4X30,5X7/5	22,4	30,5	5	26,5	7	min.2	0,5
A262-025/6 PU	25X33,4X8/5	25	33,4	5,3	28,6	8	min.2,7	0,5
A262-025/7 PU	25,4X32,31X4,75/2,42	25,4	32,31	2,72	29,15	4,75	min.2,03	0,3
A262-025/8 PU	25X31X4,6/3,7	25	31	4	27,5	4,6	min.2	0,3
A262-025/9 PU	25,4X34,85X7,5/4,45	25,4	34,85	4,75	28,61	7,5	min.2,75	0,5
A262-028/3 PU	28X36X8/5	28	36	5	33,5	8	min.3	0,3
A262-028/4 PU	28X36X7/5	28	36	5,3	32	7	min.2	0,5
A262-028/5 PU	28,58X38,1X7,14/4,46	28,58	38,1	4,75	34,92	7,14	min.2,39	0,3
A262-028/6 PU	28,57X37,77X7,3/4,35	28,57	37,77	4,65	33,47	7,3	min.2,65	0,5
A262-028/7 PU	28X32,6X4,2/2,4	28	32,6	2,7	30,2	4,2	min.2	0,3
A262-030/5 PU	30X42X9/6	30	42	6	36	9	min.3	0,5
A262-030/6 PU	30X38X6/4,5	30	38	4,8	33,1	6	min.2	0,5
A262-031/2 PU	31,75X41,19X7,15/4,46	31,75	41,19	4,76	38,63	7,15	min.2,39	0,3
A262-035/4 PU	35X45X7/5	35	45	5,3	38	7	min.2	0,5
A262-035/5 PU	35,5X43,7X8/5,7	35,5	43,7	6	39,5	8	min.2	0,5
A262-035/6 PU	35X47X9/6	35	47	6	41	9	min.3	0,5
A262-038/4 PU	38,1X47,63X7,14/4,46	38,1	47,63	4,76	44,45	7,14	min.2,38	0,3
A262-038/5 PU	38,1X47,62X7,15/4,46	38,1	47,62	4,76	43,42	7,15	min.2,39	0,5
A262-045/2 PU	45X53X8/6	45	53	6	49	8	min.2	0,5
A262-045/4 PU	45X57X9/6	45	57	6	51	9	min.3	0,5
A262-050/5 PU	50X62X9/6	50	62	6	55,5	9	min.3	0,5
A262-050/6 PU	50,8X63,5X9,53/6,05	50,8	63,5	6,35	59,22	9,53	min.3,18	0,5
A262-055/6 PU	55X65X9/5,7	55	65	6	62	9	min.3	0,3
A262-056 PU	56X66,6X7/5	56	66,6	5,3	59	7	min.2	0,5
A262-060/7 PU	60X72X12/7	60	72	7	66	12	min.5	0,5
A262-060/9 PU	60X68X5,5/3	60	68	3,3	64	5,5	min.2,2	0,5
A262-063/4 PU	63,5X76,2X9,52/6,05	63,5	76,2	6,35	70	9,52	min.3,17	0,5
A262-070 PU	70X80,6X7/5	70	80,6	5,3	73	7	min.2	0,5
A262-076/3 PU	76,2X84,8X7,8/5	76,2	84,8	5,3	79,2	7,8	min.2,5	0,5
A262-078/1 PU	78X86X7/5	78	86	5,3	82	7	min.2	0,5

A262





A268

Hidrolik silindirlerde dış ortamdaki gelebilecek olumsuz partikülleri engellemek ve sahip olduğu ikinci sızdırmazlık dudağı sayesinde piston kolundaki yağ filmi kalınlığını inceltmek amacı ile tasarlanmış kombine toz keçemizdir.

Boğaz keçeleri ile A268 nutring dudaklı toz keçesi arasında hidrodinamik basınç problemi oluşmaması için uygun bir boğaz keçesi ile birlikte kombine edilmeli yada bu bölgeye drenaj kanalı açılmalıdır.

Yüksek mukavemet serisi özel PU malzemesi sayesinde ağır hizmet uygulamalarında emniyetle kullanılabilir.

A268 combined double wipers are designed to prevent hydraulic cylinders from any unfavourable particles incoming from outside and refine oil film thickness in the connecting rod of cylinders with their second sealing lip.

In order to avoid any possible hydrodynamic pressure problems between rod seals and A268 double wipers, they must be combined with suitable rod seals or drainage channel must be opened in this area.

Thanks to endurance grade special PU material, A268 double wipers can be safely used in heavy duty applications.

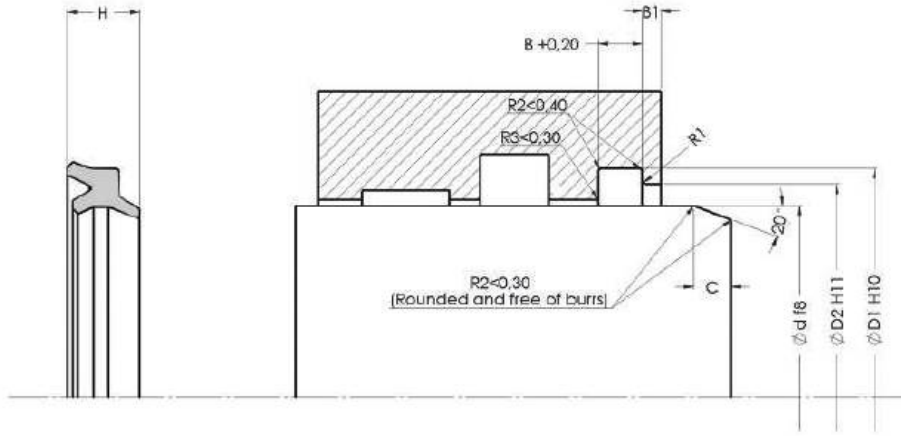
TEKNİK VERİLER / TECHNICAL DATA

Çalışma Sıcaklığı / Working Temperature	-35 +110
Kayma Hızı / Sliding Speed	1.00 m/sn
Malzeme / Material	95 PU
Akışkan Tipi / Media	Mineral Yağlar / Mineral Base Hydraulic Oil

Yüzey Pürüzlülüğü / Surface Roughness

	Ra	Rmax
Dinamik Yüzey / Dynamic Surface	≤0.3 µm	≤ 3.2 µm
Kanal Çapı / Groove Base	≤1.8 µm	≤ 10 µm
Yan Yüzeyler / Groove Flanks	≤3.00 µm	≤ 16 µm

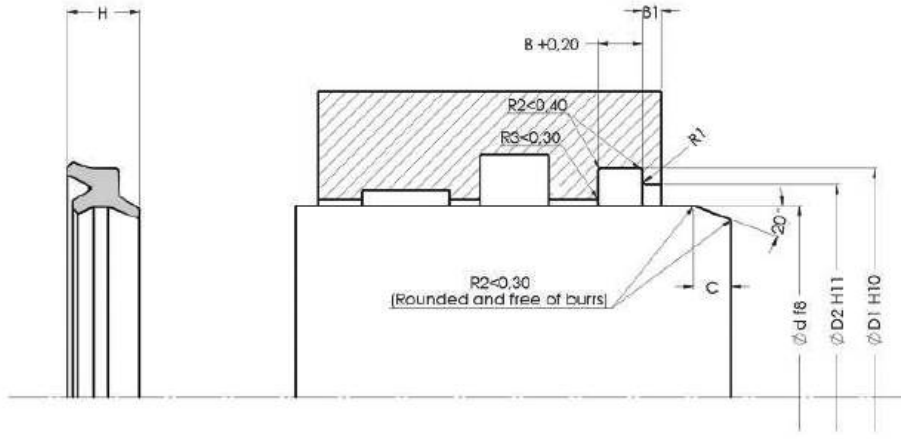




ALP No - Code	Ölçü-Dimension	Ød	ØD	ØD1	ØD2	B	B1	H	R1	PU
A268-010/1	10X15X6/5	10	15	15	12	5,3	1	6	0,5	PU
A268-010	10X16X4,8/3,6	10	16	16	12,4	3,9	1	4,8	0,5	PU
A268-011	11,2X19,2X6/4,5	11,2	19,2	19,2	15,5	4,8	1,5	6	0,5	PU
A268-012	12X18X4,8/3,6	12	18	18	14,6	3,9	1	4,8	0,5	PU
A268-012/1	12X18X7/4,8	12	18	18	15	5,1	1,5	7	0,5	PU
A268-012/3	12X20X6/4,5	12	20	20	16,3	4,8	1,5	6	0,5	PU
A268-012/2	12,76X20,42X5,97/4,77	12,76	20,42	20,42	15,62	5	1	5,97	0,5	PU
A268-014/1	14X20X4,8/3,6	14	20	20,6	17	3,9	1	4,8	0,5	PU
A268-014	14X22X6/4,5	14	22	22	18,3	4,8	1,5	6	0,5	PU
A268-015	15,93X23,59X5,97/4,77	15,93	23,59	23,59	18,79	5	1	5,97	0,5	PU
A268-016	16X22X5,5/3,5	16	22	22	19,6	3,8	1,5	5,5	0,5	PU
A268-016/1	16X24X6/4,3	16	24	24	19,2	4,6	1,5	6	0,5	PU
A268-016/2	16X24X6/4,5	16	24	24	20,3	4,8	1,5	6	0,5	PU
A268-018	18X24X4,8/3,6	18	24	24	20,6	3,9	1	4,8	0,5	PU
A268-018/2	18X24X4,8/3,5	18	24	24,3	20,9	3,8	1	4,8	0,5	PU
A268-018/3	18X26X6/4,5	18	26	26	22,3	4,8	1,5	6	0,5	PU
A268-020/1	20X28X6/4,5	20	28	28	24,3	4,8	1,5	6	1	PU
A268-020	20X28X7/5	20	28	28	23,2	5,3	1,5	7	1	PU
A268-022	22X28X5/3,6	22	28	28	24,6	3,9	1,5	5	1	PU
A268-022/3	22X30X6/4,5	22	30	30	26,3	4,8	1,5	6	1	PU
A268-022/1	22X30X7/5	22	30	30	25,2	5,3	1,5	7	1	PU
A268-022/4	22,4X30X6/4,5	22,4	30	30	26,3	4,8	1,5	6	1	PU
A268-022/2	22,4X30,4X6/4,5	22,4	30,4	30,4	26,7	4,8	1,5	6	1	PU
A268-025/5	25X31X4,8/3,6	25	31	31	27,5	3,9	1	4,8	0,5	PU
A268-025/4	25X32X5/4	25	32	32	27	4,3	1	5	0,5	PU
A268-025/1	25X33X6/4,5	25	33	33	29,3	4,8	1,5	6	1	PU
A268-025	25X33X7/5	25	33	33	28,2	5,3	1,5	7	1	PU
A268-025/3	25X35X8/6	25	35	35	28,2	6,3	1,5	8	1	PU
A268-025/2	25,46X34,72X6,73/5,15	25,46	34,72	34,72	27,92	5,45	1,5	6,73	1	PU
A268-028/1	28X36X5,8/4,5	28	36	36	31,1	4,8	1	5,8	0,5	PU
A268-028/2	28X36X6/4,5	28	36	36	32,3	4,8	1,5	6	1	PU
A268-028	28X36X7/5	28	36	36	31,2	5,3	1,5	7	1	PU
A268-030/1	30X38X6,5/5	30	38	38	34	5,3	1,5	6,5	1	PU
A268-030	30X38X7/5	30	38	38	33,2	5,3	1,5	7	1	PU
A268-030/2	30X40X6,5/5	30	40	40	35	5,3	1,5	6,5	1	PU
A268-031	31,5X39,5X6,5/5	31,5	39,5	39,5	35,5	5,3	1,5	6,5	1	PU
A268-032/2	32X40X5,8/5	32	40	40	35	5	1	5,8	0,5	PU
A268-032/1	32X40X6/4,5	32	40	40	35,2	4,8	1,5	6	1	PU
A268-032	32X40X7/5	32	40	40	35,2	5,3	1,5	7	1	PU

A268





ALP No - Code	Ölçü-Dimension	Ød	ØD	ØD1	ØD2	B	B1	H	R1	PU
A268-032/3	32X40X7/6	32	40	40	35	6	1	7	0,5	PU
A268-034	34,92X44,45X6,73/5,16	34,92	44,45	44,45	37,65	5,45	1,5	6,73	1	PU
A268-035/3	35X43X6,5/5	35	43	43	39	5,3	1,5	6,5	1	PU
A268-035	35X43X7/5	35	43	43	38,2	5,3	1,5	7	1	PU
A268-035/2	35X43X6/5	35	43	43,6	38	5,3	1	6	0,5	PU
A268-035/1	35X45X8/6	35	45	45,6	38,8	6,3	1,5	8	1	PU
A268-035,5	35,5X43,5X6,5/5	35,5	43,5	43,5	39,5	5,3	1,5	6,5	1	PU
A268-036/1	36X44X5,8/4,5	36	44	44	39,2	4,8	1	5,8	0,5	PU
A268-036/2	36X44X6,5/5	36	44	44	39,2	5,3	1,5	6,5	1	PU
A268-036	36X44X7/5	36	44	44	39,2	5,3	1,5	7	1	PU
A268-038	38X48X5,8/4	38	48	48	41,2	4,3	1,5	5,8	1	PU
A268-040/1	40X48X6,5/5	40	48	48	44	5,3	1,5	6,5	1	PU
A268-040	40X48X7/5	40	48	48,6	43,8	5,3	1,5	7	1	PU
A268-044	44,51X53,77X6,73/5,15	44,51	53,77	53,77	46,97	5,45	1,5	6,73	1	PU
A268-045/3	45X53X5,8/4,5	45	53	53	48,2	4,8	1	5,8	0,5	PU
A268-045/1	45X53X6,5/5	45	53	53	49	5,3	1,5	6,5	1	PU
A268-045/4	45X53X7/5	45	53	53,6	48	5,3	1,5	7	1	PU
A268-045	45X55X7/5	45	55	55	48,2	5,3	1,5	7	1	PU
A268-050/3	50X58X6,5/5	50	58	58	54	5,3	1,5	6,5	1	PU
A268-050/2	50X58X7/5	50	58	58,6	53,8	5,3	1,5	7	1	PU
A268-050	50X60X7/5	50	60	60,6	53,8	5,3	1,5	7	1	PU
A268-050/4	50,86X60,12X6,73/5,15	50,86	60,12	60,12	53,32	5,45	1,5	6,73	1	PU
A268-053	53X61X6,5/5	53	61	61	57	5,3	1,5	6,5	1	PU
A268-055/1	55X63X6,5/5	55	63	63	59	5,3	1,5	6,5	1	PU
A268-055/2	55X63,6X6/5	55	63,6	63,6	58,8	5,3	1	6	0,5	PU
A268-055/3	55X65X5,8/5	55	65	65	58	5,3	1	5,8	0,5	PU
A268-055	55X65X7/5	55	65	65	58,2	5,3	1,5	7	1	PU
A268-056/1	56X64X6,5/5	56	64	64	60	5,3	1,5	6,5	1	PU
A268-056	56X64X7/5	56	64	64,6	59	5,3	1,5	7	1	PU
A268-056/2	56X66X6,8/5,3	56	66	66	59,2	5,6	1,5	6,8	1	PU
A268-060/1	60X68X6,5/5	60	68	68	64	5,3	1,5	6,5	1	PU
A268-060	60X70X7/5	60	70	70	63,2	5,3	1,5	7	1	PU
A268-060/2	60X70X8/6	60	70	70	63,2	6,3	1,5	8	1	PU
A268-063	63X71X7/5	63	71	71,6	66,8	5,3	1,5	7	1	PU
A268-063/1	63X73X7/5	63	73	73,6	66,8	5,3	1,5	7	1	PU
A268-063/2	63,57X76,12X8,66/6,75	63,57	76,12	76,12	68,72	7,05	1,5	8,66	1	PU
A268-065/1	65X73X6,5/5	65	73	73	69	5,3	1,5	6,5	1	PU
A268-065	65X75X7/5	65	75	75	68,2	5,3	1,5	7	1	PU
A268-067	67X75X6,5/5	67	75	75	71	5,3	1,5	6,5	1	PU

A268



A251 Piston Boğaz Yataklama
Piston Rod Guide Ring



A255 Polyester Resin Yataklama
Polyester Resin Guide Ring



A256 Fenolik Resin Yataklama
Phenolic Resin Guide Ring



ABT Bronzlu Teflon Bant
Yataklama
Bronze-PTFE Guide Strip



AKT Karbonlu Teflon Bant
Yataklama
Carbon-PTFE Guide Strip



APR Polyester Resin Bant
Yataklama
Polyester Resin Guide Strip

Yataklama Elemanları Guide Elements





A251

Hidrolik silindirlerde piston ve boğaz uygulamalarında cam elyaf katkılı polyacetal (POM) malzemeden üretilen yataklama elemanlarıdır.

Standart olarak 45 derece kesilmiş ve uygun "K" aralığı ayarlanmış olarak kullanıcıların hizmetine sunulmaktadır.

A251 piston boğaz yataklama elemanlarımız 40 Newton/mm² aksenal yük karşılama kapasitesi vardır.

A251 POM piston rod ring wears are used in both piston and rod applications which are produced from polyacetal (POM) that alloyed with fiberglass.

The ring wears are produced with a standard 45 degree cut and appropriate "K" gap adjustment.

A251 POM piston rod ring Wears have a resistance capacity of up to 40 Newton/mm² radial load.

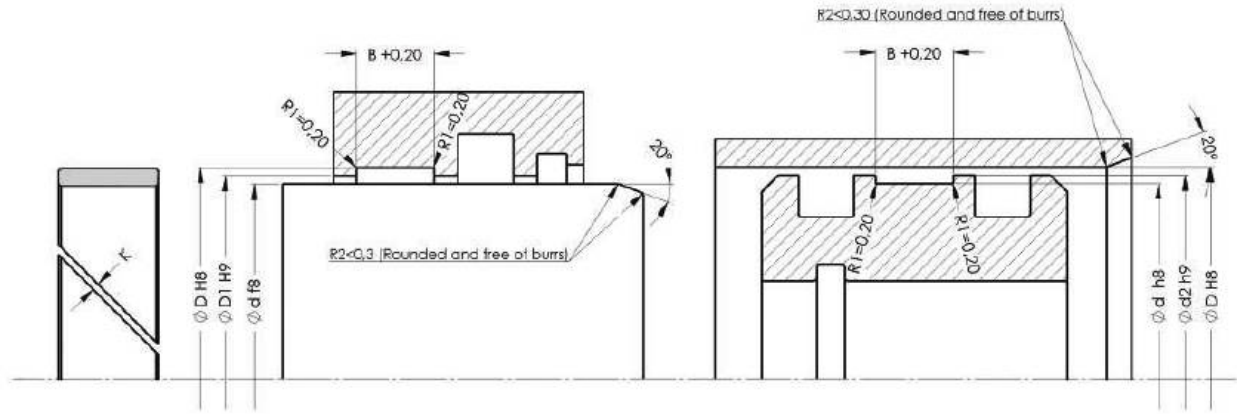
TEKNİK VERİLER / TECHNICAL DATA

Çalışma Sıcaklığı / Working Temperature	-40 +110
Kayma Hızı / Sliding Speed	1.00 m/sn
Malzeme / Material	POM + Cam Elyaf / Glass Filled POM
Akışkan Tipi / Media	Mineral Yağlar / Mineral Base Hydraulic Oil

Yüzey Pürüzlülüğü / Surface Roughness

	Ra	Rmax
Dinamik Yüzey / Dynamic Surface	≤0.4 µm	≤ 3.2 µm
Kanal Çapı / Groove Base	≤2.5 µm	≤ 6.3 µm
Yan Yüzeyler / Groove Flanks	≤3.2 µm	≤ 16 µm

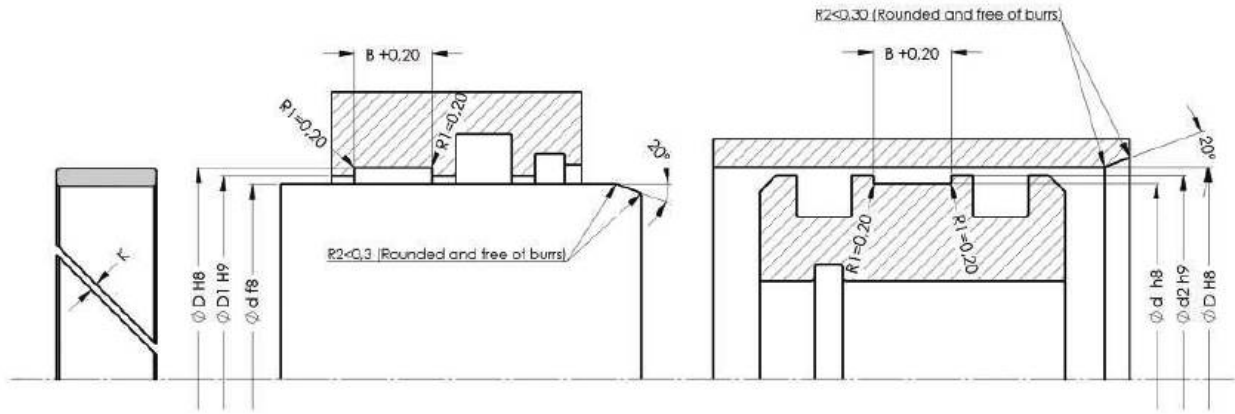




ALP No - Code	Ölçü - Dimension	Ød	ØD	B	ØD1	Ød2	K
A251-018/1	18X22X9,4	18	22	9,4	18,5	21,5	0,5-3
A251-018	18X24X14	18	24	14	18,5	23,5	0,5-3
A251-020	20X24X9,4	20	24	9,4	20,5	23,5	0,5-3
A251-020/2	20X26X3,8	20	26	3,8	20,5	25,5	0,5-3
A251-020/1	20X26X9,5	20	26	9,5	20,5	25,5	0,5-3
A251-022	22X25X4	22	25	4	22,5	24,5	0,5-3
A251-022/2	22X26X9,4	22	26	9,4	22,5	25,5	0,5-3
A251-022/1	22X26X10	22	26	10	22,5	25,5	0,5-3
A251-025/1	25X29X6	25	29	6	25,5	28,5	0,5-3
A251-025	25X29X9,4	25	29	9,4	25,5	28,5	0,5-3
A251-025/2	25X29X10	25	29	10	25,5	28,5	0,5-3
A251-025/4	25X30X5,4	25	30	5,4	25,5	29,5	0,5-3
A251-025/3	25X31X9,4	25	31	9,4	25,5	30,5	0,5-3
A251-028/1	28X32X6	28	32	6	28,5	31,5	0,5-3
A251-028	28X32X9,5	28	32	9,5	28,5	31,5	0,5-3
A251-028/2	28X32X10	28	32	10	28,5	31,5	0,5-3
A251-028/3	28X33X5,5	28	33	5,5	28,5	32,5	0,5-3
A251-029	29X32X3,7	29	32	3,7	29,5	31,5	0,5-3
A251-030/1	30X34X9,5	30	34	9,5	30,5	33,5	0,5-3
A251-030/4	30X35X5,4	30	35	5,4	30,5	34,5	0,5-3
A251-030/3	30X35X8	30	35	8	30,5	34,5	0,5-3
A251-030/2	30X35X9,5	30	35	9,5	30,5	34,5	0,5-3
A251-030	30X35X15	30	35	15	30,5	34,5	0,5-3
A251-031	31X35X9,5	31	35	9,5	31,5	34,5	0,5-3
A251-032	32X36X9,5	32	36	9,5	32,5	35,5	0,5-3
A251-032/1	32X37X5,6	32	37	5,6	32,5	36,5	0,5-3
A251-034	34X40X9,5	34	40	9,5	34,5	39,5	0,5-3
A251-035/5	35X39X6,3	35	39	6,3	35,5	38,5	0,5-3
A251-035/1	35X39X9,5	35	39	9,5	35,5	38,5	0,5-3
A251-035/7	35X39,7X15	35	39,7	15	35,5	39,2	0,5-3
A251-035/4	35X40X5,6	35	40	5,6	35,5	39,5	0,5-3
A251-035/6	35X40X6,3	35	40	6,3	35,5	39,5	0,5-3
A251-035/3	35X40X9,5	35	40	9,5	35,5	39,5	0,5-3
A251-035/2	35X40X9,7	35	40	9,7	35,5	39,5	0,5-3
A251-035	35X40X15	35	40	15	35,5	39,5	0,5-3
A251-036/1	36X40X6	36	40	6	36,5	39,5	0,5-3
A251-036/4	36X40X8	36	40	8	36,5	39,5	0,5-3
A251-036	36X40X9,7	36	40	9,7	36,5	39,5	0,5-3
A251-036/5	36X40X10	36	40	10	36,5	39,5	0,5-3

A251





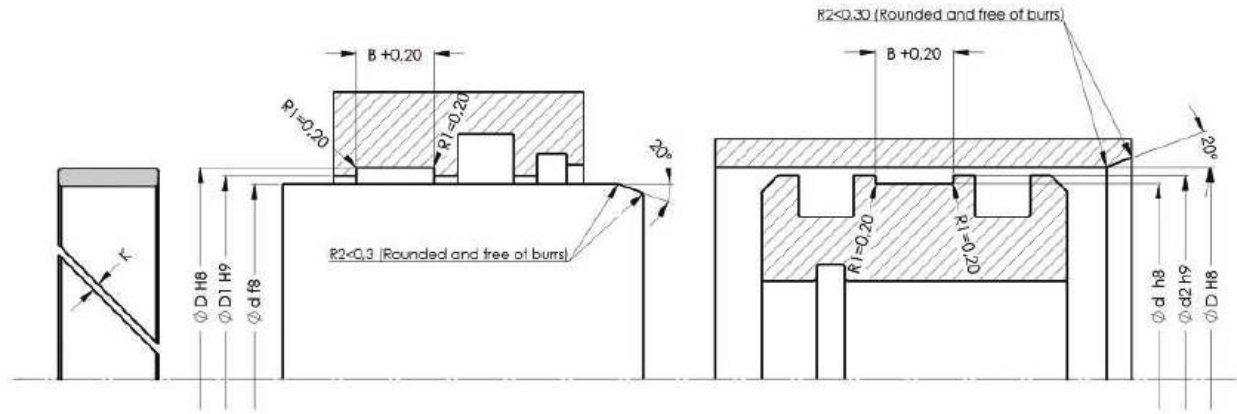
ALP No - Code	Ölçü - Dimension	Ød	ØD	B	ØD1	Ød2	K
A251-036/2	36X40X15	36	40	15	36,5	39,5	0,5-3
A251-036/3	36X41X9,5	36	41	9,5	36,5	40,5	0,5-3
A251-040/1	40X44X9,7	40	44	9,7	40,5	43,5	0,5-3
A251-040/6	40X45X5,4	40	45	5,4	40,5	44,5	0,5-3
A251-040/4	40X45X8	40	45	8	40,5	44,5	0,5-3
A251-040/2	40X45X9,7	40	45	9,7	40,5	44,5	0,5-3
A251-040	40X45X15	40	45	15	40,5	44,5	0,5-3
A251-040/3	40X45X20	40	45	20	40,5	44,5	0,5-3
A251-040/5	40X46X9,6	40	46	9,6	40,5	45,5	0,5-3
A251-041	41X45X10	41	45	10	41,5	44,5	0,5-3
A251-041/1	41,27X47,63X19,25	41,27	47,63	19,25	41,77	47,13	0,5-3
A251-042	42X46X9,6	42	46	9,6	42,5	45,5	0,5-3
A251-044/1	44X50X4	44	50	4	44,5	49,5	0,5-3
A251-044/2	44X50X5	44	50	5	44,5	49,5	0,5-3
A251-044	44X50X9,5	44	50	9,5	44,5	49,5	0,5-3
A251-044/3	44X50X10	44	50	10	44,5	49,5	0,5-3
A251-045/8	45X49,7X15	45	49,7	15	45,5	49,2	0,5-3
A251-045/2	45X50X5,6	45	50	5,6	45,5	49,5	0,5-3
A251-045/1	45X50X9,5	45	50	9,5	45,5	49,5	0,5-3
A251-045/7	45X50X9,7	45	50	9,7	45,5	49,5	0,5-3
A251-045	45X50X15	45	50	15	45,5	49,5	0,5-3
A251-045/3	45X51X8	45	51	8	45,5	50,5	0,5-3
A251-045/6	45X51X9,7	45	51	9,7	45,5	50,5	0,5-3
A251-045/4	45X51X12,5	45	51	12,5	45,5	50,5	0,5-3
A251-045/9	45X51X16	45	51	16	45,5	50,5	0,5-3
A251-045/5	45X51X20	45	51	20	45,5	50,5	0,5-3
A251-049	49X55X12,5	49	55	12,5	49,5	54,5	0,5-3
A251-050/9	50X55X5,4	50	55	5,4	50,5	54,5	0,5-3
A251-050/7	50X55X5,6	50	55	5,6	50,5	54,5	0,5-3
A251-050/3	50X55X8	50	55	8	50,5	54,5	0,5-3
A251-050/2	50X55X9,7	50	55	9,7	50,5	54,5	0,5-3
A251-050	50X55X15	50	55	15	50,5	54,5	0,5-3
A251-050/4	50X55X20	50	55	20	50,5	54,5	0,5-3
A251-050/5	50X56X8	50	56	8	50,5	55,5	0,5-3
A251-050/1	50X56X9,7	50	56	9,7	50,5	55,5	0,5-3
A251-050/6	50X56X20	50	56	20	50,5	55,5	0,5-3
A251-051	51X55X10	51	55	10	51,5	54,5	0,5-3
A251-054	54X60X4	54	60	4	54,5	59,5	0,5-3
A251-055/7	55X59,7X15	55	59,7	15	55,5	59,2	0,5-3

A251

ALP No - Code	Ölçü - Dimension	Ød	ØD	B	ØD1	Ød2	K
A251-055/6	55X60X5,6	55	60	5,6	55,5	59,5	0,5-3
A251-055/2	55X60X8	55	60	8	55,5	59,5	0,5-3
A251-055/1	55X60X9,5	55	60	9,5	55,5	59,5	0,5-3
A251-055/5	55X60X9,7	55	60	9,7	55,5	59,5	0,5-3
A251-055	55X60X15	55	60	15	55,5	59,5	0,5-3
A251-055/3	55X60X20	55	60	20	55,5	59,5	0,5-3
A251-055/4	55X61X9,5	55	61	9,5	55,5	60,5	0,5-3
A251-056/1	56X60X10	56	60	10	56,5	59,5	0,5-3
A251-056/3	56X62X8	56	62	8	56,5	61,5	0,5-3
A251-056	56X62X12,5	56	62	12,5	56,5	61,5	0,5-3
A251-056/2	56X62X20	56	62	20	56,5	61,5	0,5-3
A251-057/1	57X63X9,5	57	63	9,5	57,5	62,5	0,5-3
A251-057	57X63X12,5	57	63	12,5	57,5	62,5	0,5-3
A251-057/2	57,15X62,15X12,5	57,15	62,15	12,5	57,65	61,65	0,5-3
A251-057/3	57,2X63,5X12,5	57,2	63,5	12,5	57,7	63	0,5-3
A251-058/2	58X63X5,4	58	63	5,4	58,5	62,5	0,5-3
A251-058	58X63X9,5	58	63	9,5	58,5	62,5	0,5-3
A251-058/1	58X63X9,8	58	63	9,8	58,5	62,5	0,5-3
A251-058/3	58X63X15	58	63	15	58,5	62,5	0,5-3
A251-059	59X65X12,5	59	65	12,5	59,5	64,5	0,5-3
A251-060/6	60X64X15	60	64	15	60,5	63,5	0,5-3
A251-060/4	60X65X5,3	60	65	5,3	60,5	64,5	0,5-3
A251-060/2	60X65X9,7	60	65	9,7	60,5	64,5	0,5-3
A251-060	60X65X15	60	65	15	60,5	64,5	0,5-3
A251-060/3	60X65X20	60	65	20	60,5	64,5	0,5-3
A251-060/7	60X66X8	60	66	8	60,5	65,5	0,5-3
A251-060/1	60X66X12,5	60	66	12,5	60,5	65,5	0,5-3
A251-060/5	60X66X20	60	66	20	60,5	65,5	0,5-3
A251-063/1	63X68X9,5	63	68	9,5	63,5	67,5	0,5-3
A251-063	63X69X12,5	63	69	12,5	63,5	68,5	0,5-3
A251-064	64X70X12,5	64	70	12,5	64,5	69,5	0,5-3
A251-065/7	65X69,7X15	65	69,7	15	65,5	69,2	0,5-3
A251-065/2	65X70X4	65	70	4	65,5	69,5	0,5-3
A251-065/3	65X70X5,6	65	70	5,6	65,5	69,5	0,5-3
A251-065/8	65X70X6,5	65	70	6,5	65,5	69,5	0,5-3
A251-065/4	65X70X7	65	70	7	65,5	69,5	0,5-3
A251-065/1	65X70X9,5	65	70	9,5	65,5	69,5	0,5-3
A251-065	65X70X15	65	70	15	65,5	69,5	0,5-3
A251-065/5	65X71X12,5	65	71	12,5	65,5	70,5	0,5-3
A251-066	66X70X9,7	66	70	9,7	66,5	69,5	0,5-3
A251-069	69,85X76,2X6,35	69,85	76,2	6,35	70,35	75,7	0,5-3
A251-070/6	70X75X5,4	70	75	5,4	70,5	74,5	1-4
A251-070/2	70X75X9,7	70	75	9,7	70,5	74,5	1-4
A251-070	70X75X15	70	75	15	70,5	74,5	1-4
A251-070/3	70X76X10	70	76	10	70,5	75,5	1-4
A251-070/1	70X76X12,5	70	76	12,5	70,5	75,5	1-4
A251-070/8	70X76X16	70	76	16	70,5	75,5	1-4
A251-070/4	70X76X25	70	76	25	70,5	75,5	1-4
A251-070/5	70X76X36	70	76	36	70,5	75,5	1-4
A251-072	72X80X6,2	72	80	6,2	72,5	79,5	1-4
A251-074/1	74X80X6,5	74	80	6,5	74,5	79,5	1-4
A251-074	74X80X12,5	74	80	12,5	74,5	79,5	1-4
A251-075/5	75X80X5,4	75	80	5,4	75,5	79,5	1-4
A251-075/4	75X80X5,6	75	80	5,6	75,5	79,5	1-4

A251





ALP No - Code	Ölçü - Dimension	Ød	ØD	B	ØD1	Ød2	K
A251-075/2	75X80X8	75	80	8	75,5	79,5	1-4
A251-075/1	75X80X9,7	75	80	9,7	75,5	79,5	1-4
A251-075	75X80X15	75	80	15	75,5	79,5	1-4
A251-075/3	75X80X20	75	80	20	75,5	79,5	1-4
A251-080/4	80X85X6	80	85	6	80,5	84,5	1-4
A251-080/2	80X85X9,7	80	85	9,7	80,5	84,5	1-4
A251-080	80X85X15	80	85	15	80,5	84,5	1-4
A251-080/1	80X86X12,5	80	86	12,5	80,5	85,5	1-4
A251-084/1	84X90X6,5	84	90	6,5	84,5	89,5	1-4
A251-084	84X90X12,5	84	90	12,5	84,5	89,5	1-4
A251-085/3	85X90X5,6	85	90	5,6	85,5	89,5	1-4
A251-085/1	85X90X9,7	85	90	9,7	85,5	89,5	1-4
A251-085	85X90X15	85	90	15	85,5	89,5	1-4
A251-085/2	85X91X12,5	85	91	12,5	85,5	90,5	1-4
A251-089	89X95X12,5	89	95	12,5	89,5	94,5	1-4
A251-090/4	90X95X6	90	95	6	90,5	94,5	1-4
A251-090/2	90X95X9,5	90	95	9,5	90,5	94,5	1-4
A251-090/3	90X95X9,7	90	95	9,7	90,5	94,5	1-4
A251-090	90X95X15	90	95	15	90,5	94,5	1-4
A251-090/5	90X95X20	90	95	20	90,5	94,5	1-4
A251-090/1	90X96X12,5	90	96	12,5	90,5	95,5	1-4
A251-094	94X100X6,3	94	100	6,3	94,5	99,5	1-4
A251-094/4	94X100X9,7	94	100	9,7	94,5	99,5	1-4
A251-094/1	94X100X12,5	94	100	12,5	94,5	99,5	1-4
A251-095/2	95X100X5,4	95	100	5,4	95,5	99,5	1-4
A251-095/1	95X100X9,7	95	100	9,7	95,5	99,5	1-4
A251-095/4	95X100X12,5	95	100	12,5	95,5	99,5	1-4
A251-095	95X100X15	95	100	15	95,5	99,5	1-4
A251-095/3	95X100X20	95	100	20	95,5	99,5	1-4
A251-100/3	100X105X6	100	105	6	100,5	104,4	1-4
A251-100/2	100X105X9,5	100	105	9,5	100,5	104,4	1-4
A251-100/1	100X105X9,7	100	105	9,7	100,5	104,4	1-4
A251-100	100X105X15	100	105	15	100,5	104,4	1-4
A251-100/4	100X106X12,7	100	106	12,7	100,5	105,4	1-4
A251-104	104X110X12,5	104	110	12,5	104,6	109,4	1-4
A251-105/2	105X110X8	105	110	8	105,6	109,4	1-4
A251-105/1	105X110X9,5	105	110	9,5	105,6	109,4	1-4
A251-105	105X110X15	105	110	15	105,6	109,4	1-4
A251-109/1	109X115X6,5	109	115	6,5	109,6	114,4	1-4

A251

ALP No - Code	Ölçü - Dimension	Ød	ØD	B	ØD1	Ød2	K
A251-109	109X115X12,5	109	115	12,5	109,6	114,4	1-4
A251-110/1	110X115X9,5	110	115	9,5	110,6	114,4	1-4
A251-110/6	110X115X10	110	115	10	110,6	114,4	1-4
A251-110/2	110X115X15	110	115	15	110,6	114,4	1-4
A251-110/3	110X115X20	110	115	20	110,6	114,4	1-4
A251-110	110X116X12,5	110	116	12,5	110,6	115,4	1-4
A251-110/4	110X116X15	110	116	15	110,6	115,4	1-4
A251-114/3	114X120X12,5	114	120	12,5	114,6	119,4	1-4
A251-114/2	114X120X32	114	120	32	114,6	119,4	1-4
A251-115/3	115X120X5,5	115	120	5,5	115,6	119,4	1-4
A251-115/1	115X120X9,5	115	120	9,5	115,6	119,4	1-4
A251-115	115X120X15	115	120	15	115,6	119,4	1-4
A251-119/1	119X125X10	119	125	10	119,6	124,4	1-4
A251-119	119X125X12,5	119	125	12,5	119,6	124,4	1-4
A251-120/1	120X125X9,5	120	125	9,5	120,6	124,4	1-4
A251-120	120X125X15,2	120	125	15,2	120,6	124,4	1-4
A251-120/3	120X126X9,5	120	126	9,5	120,6	125,4	1-4
A251-124	124X130X12,5	124	130	12,5	124,6	129,4	1-4
A251-125/1	125X130X9,7	125	130	9,7	125,6	129,4	1-4
A251-125	125X130X15,2	125	130	15,2	125,6	129,4	1-4
A251-130/2	130X135X9,5	130	135	9,5	130,6	134,4	1-4
A251-130	130X135X15	130	135	15	130,6	134,4	1-4
A251-130/3	130X136X12,5	130	136	12,5	130,6	135,4	1-4
A251-133	133X140X20	133	140	20	133,6	139,4	1-4
A251-134	134X140X12,5	134	140	12,5	134,6	139,4	1-4
A251-134/1	134X140X15	134	140	15	134,6	139,4	1-4
A251-134/2	134X140X16	134	140	16	134,6	139,4	1-4
A251-135	135X140X9,7	135	140	9,7	135,6	139,4	1-4
A251-135/1	135X140X15	135	140	15	135,6	139,4	1-4
A251-140	140X145X15	140	145	15	140,6	144,4	1-4
A251-144	144X150X12,5	144	150	12,5	144,6	149,4	1-4
A251-144/1	144X150X19	144	150	19	144,6	149,4	1-4
A251-145/2	145X150X5,5	145	150	5,5	145,6	149,4	1-4
A251-145	145X150X9,5	145	150	9,5	145,6	149,4	1-4
A251-145/1	145X150X15	145	150	15	145,6	149,4	1-4
A251-146	146X150X10	146	150	10	146,6	149,4	1-4
A251-150/2	150X155X15	150	155	15	150,6	154,4	1-4
A251-150/1	150X160X35	150	160	35	150,6	159,4	1-4
A251-154	154X160X19	154	160	19	154,6	159,4	1-4
A251-155/2	155X160X5,5	155	160	5,5	155,6	159,4	1-4
A251-155/1	155X160X9,7	155	160	9,7	155,6	159,4	1-4
A251-155	155X160X15	155	160	15	155,6	159,4	1-4
A251-156	156X160X10	156	160	10	156,6	159,4	1-4
A251-160	160X165X15	160	165	15	160,6	164,4	1-4
A251-164	164X168X8	164	168	8	164,6	167,4	1-4
A251-165/1	165X170X9,5	165	170	9,5	165,6	169,4	1-4
A251-165	165X170X15	165	170	15	165,6	169,4	1-4
A251-170	170X175X15	170	175	15	170,6	174,4	1-4
A251-174	174X180X19	174	180	19	174,6	179,4	1-4
A251-175/1	175X180X5,5	175	180	5,5	175,6	179,4	1-4
A251-175	175X180X9,5	175	180	9,5	175,6	179,4	1-4
A251-175/2	175X180X15	175	180	15	175,6	179,4	1-4
A251-180	180X185X15	180	185	15	180,6	184,4	1-4
A251-185/1	185X190X9,5	185	190	9,5	185,6	189,4	1-4

A251





A255

Polyester resin ve bez malzemeden üretilen A255 piston boğaz yataklamalarımız, özellikle ağır hizmet hidrolik silindirlerde kullanılmaktadır. 45 derece kesik olması montaj kolaylığı sağlamaktadır.

100 Newton/mm² ye kadar aksenal yük karşılama özelliği bulunmaktadır.

A255 polyester resin ring wears that are produced from polyester resin and fabric material are especially used for heavy duty applications of hydraulic cylinders. 45 degree cut facilitates assembly.

A255 polyester resin ring wear have a resistance capacity of up to 100 Newton/mm² radial load.

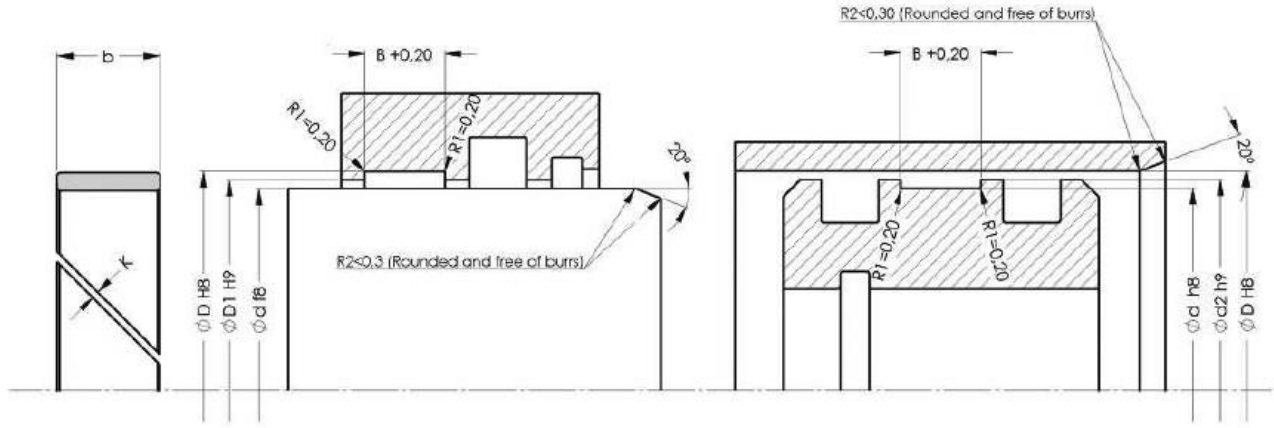
TEKNİK VERİLER / TECHNICAL DATA

Çalışma Sıcaklığı / Working Temperature	-30 +120
Kayma Hızı / Sliding Speed	1.00 m/sn
Malzeme / Material	Polyester Resin
Akışkan Tipi / Media	Mineral Yağlar / Mineral Base Hydraulic Oil

Yüzey Pürüzlülüğü / Surface Roughness

	Ra	Rmax
Dinamik Yüzey / Dynamic Surface	≤0.4 µm	≤ 3.2 µm
Kanal Çapı / Groove Base	≤2.6 µm	≤ 10 µm
Yan Yüzeyler / Groove Flanks	≤3.2 µm	≤ 16 µm

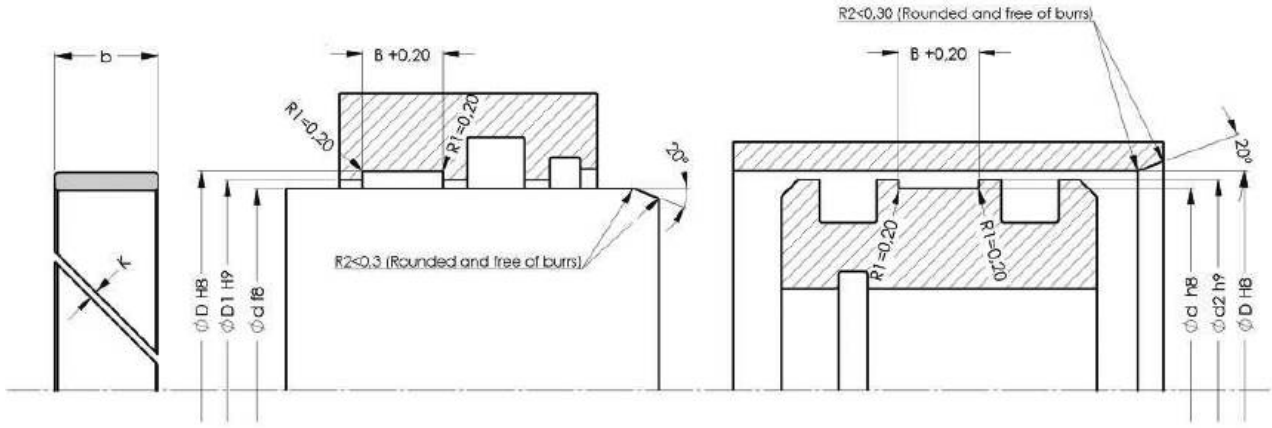




ALP No - Code	Ölçü - Dimension	Ød	ØD	B	b	Ød2	Ød1	K
A255-021	21X25X9,5	21	25	9,5	9,3	24	22	0,5-3
A255-025	25X28X5,6	25	28	5,6	5,4	27	26	0,5-3
A255-028	28X33X5,6	28	33	5,6	5,4	31,2	29,8	0,5-3
A255-030	30X35X9,7	30	35	9,7	9,5	33,2	31,8	0,5-3
A255-035/1	35X40X9,7	35	40	9,7	9,5	38,2	36,8	0,5-3
A255-035	35X40X15	35	40	15	14,8	38,2	36,8	0,5-3
A255-040/3	40X43X5,6	40	43	5,6	5,4	42	41	0,5-3
A255-040/1	40X45X9,7	40	45	9,7	9,5	43,2	41,8	0,5-3
A255-040/2	40X45X15	40	45	15	14,8	43,2	41,8	0,5-3
A255-045	45X50X9,7	45	50	9,7	9,5	48,2	46,8	0,5-3
A255-045/1	45X50X15	45	50	15	14,8	48,2	46,8	0,5-3
A255-050/2	50X54X10	50	54	10	9,8	53	51	0,5-3
A255-050/3	50X55X5,6	50	55	5,6	5,4	53,2	51,8	0,5-3
A255-050	50X55X9,7	50	55	9,7	9,5	53,2	51,8	0,5-3
A255-050/1	50X55X15	50	55	15	14,8	53,2	51,8	0,5-3
A255-055/1	55X60X9,7	55	60	9,7	9,5	58,2	56,8	0,5-3
A255-055	55X60X15	55	60	15	14,8	58,2	56,8	0,5-3
A255-056	56X61X9,7	56	61	9,7	9,5	59,2	57,8	0,5-3
A255-058	58X63X9,7	58	63	9,7	9,5	61,2	59,8	0,5-3
A255-060/1	60X65X9,7	60	65	9,7	9,5	63,2	61,8	0,5-3
A255-060	60X65X15	60	65	15	14,8	63,2	61,8	0,5-3
A255-060/2	60X65X20	60	65	20	19,8	63,2	61,8	0,5-3
A255-060/3	60X65X25	60	65	25	24,8	63,2	61,8	0,5-3
A255-063	63X68X9,7	63	68	9,7	9,5	66,2	64,8	0,5-3
A255-065/2	65X70X5,6	65	70	5,6	5,4	68,2	66,8	1-4
A255-065/1	65X70X9,7	65	70	9,7	9,5	68,2	66,8	1-4
A255-065	65X70X15	65	70	15	14,8	68,2	66,8	1-4
A255-070	70X75X9,7	70	75	9,7	9,5	73,2	71,8	1-4
A255-070/1	70X75X15	70	75	15	14,8	73,2	71,8	1-4
A255-074	74X80X6,5	74	80	6,5	6,3	77,6	76,4	1-4
A255-075/2	75X80X5,6	75	80	5,6	5,4	78,2	76,8	1-4
A255-075	75X80X9,7	75	80	9,7	9,5	78,2	76,8	1-4
A255-075/1	75X80X15	75	80	15	14,8	78,2	76,8	1-4
A255-080	80X85X9,7	80	85	9,7	9,5	83,2	81,8	1-4
A255-080/1	80X85X15	80	85	15	14,8	83,2	81,8	1-4
A255-080/2	80X85X25	80	85	25	24,8	83,2	81,8	1-4
A255-084	84X90X6,5	84	90	6,5	6,3	87,6	86,4	1-4
A255-085/2	85X90X5,6	85	90	5,6	5,4	88,2	86,8	1-4
A255-085	85X90X9,7	85	90	9,7	9,5	88,2	86,8	1-4

A255





ALP No - Code	Ölçü - Dimension	Ød	ØD	B	b	Ød2	Ød1	K
A255-085/1	85X90X15	85	90	15	14,8	88,2	86,8	1-4
A255-090/1	90X95X9,7	90	95	9,7	9,5	93,2	91,8	1-4
A255-090	90X95X15	90	95	15	14,8	93,2	91,8	1-4
A255-094	94X100X6,5	94	100	6,5	6,3	97,6	96,4	1-4
A255-095/2	95X100X5,6	95	100	5,6	5,4	98,2	96,8	1-4
A255-095	95X100X9,7	95	100	9,7	9,5	98,2	96,8	1-4
A255-095/1	95X100X15	95	100	15	14,8	98,2	96,8	1-4
A255-100/1	100X105X9,7	100	105	9,7	9,5	103,2	101,8	1-4
A255-100	100X105X15	100	105	15	14,8	103,2	101,8	1-4
A255-105/2	105X110X5,6	105	110	5,6	5,4	108,2	106,8	1-4
A255-105	105X110X9,7	105	110	9,7	9,5	108,2	106,8	1-4
A255-105/1	105X110X15	105	110	15	14,8	108,2	106,8	1-4
A255-107	107X115X20	107	115	20	19,8	112	110	1-4
A255-109	109X115X6,5	109	115	6,5	6,3	112,6	111,4	1-4
A255-110	110X115X9,7	110	115	9,7	9,5	113,2	111,8	1-4
A255-110/1	110X115X15	110	115	15	14,8	113,2	111,8	1-4
A255-113	113X118X15	113	118	15	14,8	116,2	114,8	1-4
A255-115	115X120X9,7	115	120	9,7	9,5	118,2	116,8	1-4
A255-115/1	115X120X15	115	120	15	14,8	118,2	116,8	1-4
A255-115/2	115X120X20	115	120	20	19,8	118,2	116,8	1-4
A255-120	120X125X9,7	120	125	9,7	9,5	123,2	121,8	1-4
A255-120/1	120X125X15	120	125	15	14,8	123,2	121,8	1-4
A255-122	122X130X15	122	130	15	14,8	127	125	1-4
A255-125	125X130X9,7	125	130	9,7	9,5	128,2	126,8	1-4
A255-125/1	125X130X15	125	130	15	14,8	128,2	126,8	1-4
A255-125/2	125X133X9,7	125	133	9,7	9,5	130	128	1-4
A255-130	130X135X9,7	130	135	9,7	9,5	133,2	131,8	1-4
A255-130/1	130X135X15	130	135	15	14,8	133,2	131,8	1-4
A255-135	135X140X9,7	135	140	9,7	9,5	138,2	136,8	1-4
A255-135/1	135X140X15	135	140	15	14,8	138,2	136,8	1-4
A255-140	140X145X9,7	140	145	9,7	9,5	143,2	141,8	1-4
A255-140/1	140X145X15	140	145	15	14,8	143,2	141,8	1-4
A255-142	142X147X15	142	147	15	14,8	145,2	143,8	1-4
A255-145	145X150X9,7	145	150	9,7	9,5	148,2	146,8	1-4
A255-145/1	145X150X15	145	150	15	14,8	148,2	146,8	1-4
A255-150/1	150X155X9,7	150	155	9,7	9,5	153,2	151,8	1-4
A255-150	150X155X15	150	155	15	14,8	153,2	151,8	1-4
A255-155	155X160X9,7	155	160	9,7	9,5	158,2	156,8	1-4
A255-155/1	155X160X15	155	160	15	14,8	158,2	156,8	1-4

A255



A256

Fenolik reçine ve bez malzemeden üretilen A256 piston boğaz yataklamalarımız, özellikle ağır hizmet hidrolik silindirlerde kullanılmaktadır. 45 derece kesik olması hem montaj kolaylığı sağlamakta hem de hidrodinamik basınç problemi oluşumuna engel olmaktadır.

120 Newton/mm² ye kadar eksenel yük karşılama özelliği bulunmaktadır.

A256 phenolic resin ring wears that are produced from phenolic resin and fabric material are especially used for heavy duty applications of hydraulic cylinders. 45 degree cut facilitates assembly and prevents hydrodynamic pressure build up.

A256 phenolic resin ring wear have a resistance capacity of up to 120 Newton/mm² radial load.

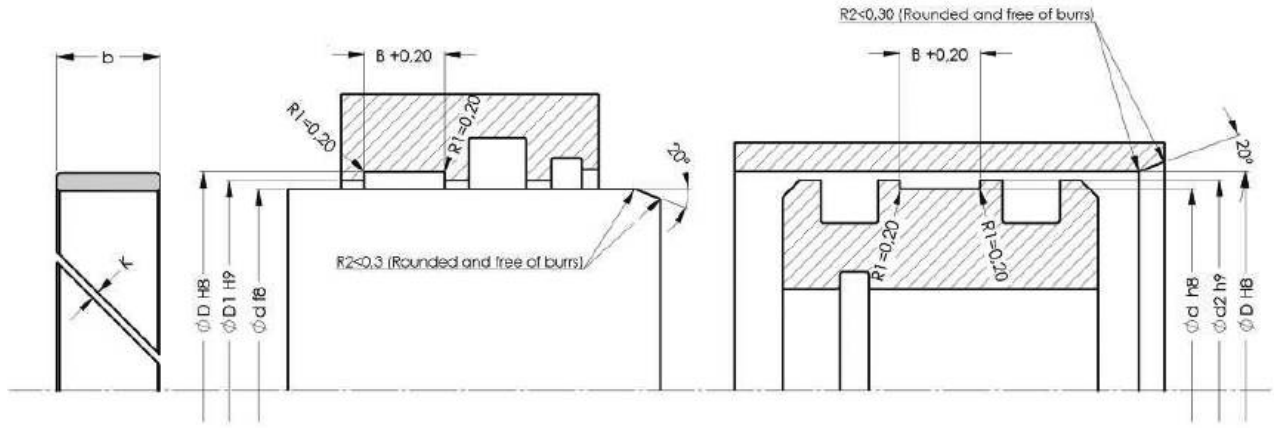
TEKNİK VERİLER / TECHNICAL DATA

Çalışma Sıcaklığı / Working Temperature	-30 +120
Kayma Hızı / Sliding Speed	1.00 m/sn
Malzeme / Material	Fenolik Resin / Phenolic Resin
Akışkan Tipi / Media	Mineral Yağlar / Mineral Base Hydraulic Oil

Yüzey Pürüzlülüğü / Surface Roughness

	Ra	Rmax
Dinamik Yüzey / Dynamic Surface	≤0.4 µm	≤ 3.2 µm
Kanal Çapı / Groove Base	≤2.6 µm	≤ 10 µm
Yan Yüzeyler / Groove Flanks	≤3.2 µm	≤ 16 µm

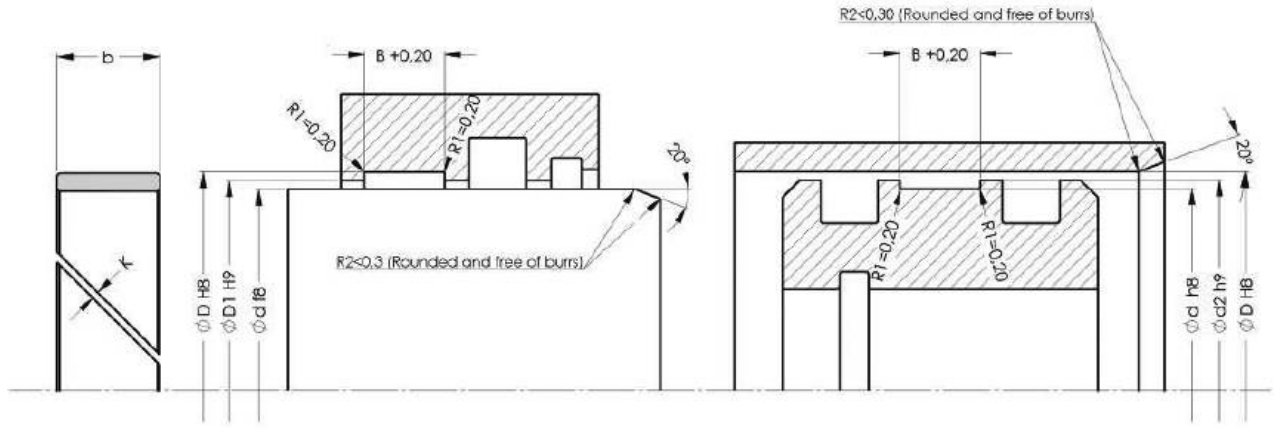




ALP No - Code	Ölçü - Dimension	Ød	ØD	B	b	Ød2	Ød1	K~
A256-021	21X25X9,5	21	25	9,5	9,3	24	22	0,5-3
A256-030	30X35X9,7	30	35	9,7	9,5	33,2	31	0,5-3
A256-035	35X40X15	35	40	15	14,8	38,2	36	0,5-3
A256-036	36X41X5,4	36	41	5,4	5,2	39,2	37	0,5-3
A256-040/2	40X43X5,6	40	43	5,6	5,4	42	41,8	0,5-3
A256-040	40X45X9,7	40	45	9,7	9,5	43,2	41,8	0,5-3
A256-040/1	40X45X15	40	45	15	14,8	43,2	41,8	0,5-3
A256-045/2	45X50X5,6	45	50	5,6	5,4	48,2	46,8	0,5-3
A256-045	45X50X9,7	45	50	9,7	9,5	48,2	46,8	0,5-3
A256-045/1	45X50X15	45	50	15	14,8	48,2	46,8	0,5-3
A256-050/2	50X54X10	50	54	10	9,8	53	51,8	0,5-3
A256-050/3	50X55X5,6	50	55	5,6	5,4	53,2	51,8	0,5-3
A256-050	50X55X9,7	50	55	9,7	9,5	53,2	51,8	0,5-3
A256-050/1	50X55X15	50	55	15	14,8	53,2	51,8	0,5-3
A256-055/2	55X60X5,6	55	60	5,6	5,4	58,2	56,8	0,5-3
A256-055/1	55X60X9,7	55	60	9,7	9,5	58,2	56,8	0,5-3
A256-055	55X60X15	55	60	15	14,8	58,2	56,8	0,5-3
A256-058	58X63X9,7	58	63	9,7	9,5	61,2	59,8	0,5-3
A256-060/3	60X65X9,7	60	65	9,7	9,5	63,2	61,8	0,5-3
A256-060/1	60X65X15	60	65	15	14,8	63,2	61,8	0,5-3
A256-060/2	60X65X20	60	65	20	19,8	63,2	61,8	0,5-3
A256-060	60X65X25	60	65	25	24,8	63,2	61,8	0,5-3
A256-065/2	65X70X5,6	65	70	5,6	5,4	68,2	66,8	1-4
A256-065/1	65X70X9,7	65	70	9,7	9,5	68,2	66,8	1-4
A256-065/3	65X70X15	65	70	15	14,8	68,2	66,8	1-4
A256-065	65X70X25	65	70	25	24,8	68,2	66,8	1-4
A256-066	66X70X10,2	66	70	10,2	10	69	67,8	1-4
A256-070	70X75X9,7	70	75	9,7	9,5	73,2	71,8	1-4
A256-070/1	70X75X15	70	75	15	14,8	73,2	71,8	1-4
A256-074	74X80X6,5	74	80	6,5	6,3	77,6	75,8	1-4
A256-075/2	75X80X5,6	75	80	5,6	5,4	78,2	76,8	1-4
A256-075	75X80X9,7	75	80	9,7	9,5	78,2	76,8	1-4
A256-075/1	75X80X15	75	80	15	14,8	78,2	76,8	1-4
A256-080	80X85X9,7	80	85	9,7	9,5	83,2	81,8	1-4
A256-080/1	80X85X15	80	85	15	14,8	83,2	81,8	1-4
A256-084	84X90X6,5	84	90	6,5	6,3	87,6	85,8	1-4
A256-085	85X90X5,6	85	90	5,6	5,4	88,2	86,8	1-4
A256-085/3	85X90X9,5	85	90	9,5	9,3	88,2	86,8	1-4
A256-085/2	85X90X9,7	85	90	9,7	9,5	88,2	86,8	1-4

A256





ALP No - Code	Ölçü - Dimension	Ød	ØD	B	b	Ød2	Ød1	K~
A256-085/1	85X90X15	85	90	15	14,8	88,2	86,8	1-4
A256-090/1	90X95X9,7	90	95	9,7	9,5	93,2	91,8	1-4
A256-090	90X95X15	90	95	15	14,8	93,2	91,8	1-4
A256-094	94X100X6,5	94	100	6,5	6,3	97,6	95,8	1-4
A256-095/2	95X100X5,6	95	100	5,6	5,4	98,2	96,8	1-4
A256-095	95X100X9,7	95	100	9,7	9,5	98,2	96,8	1-4
A256-095/1	95X100X15	95	100	15	14,8	98,2	96,8	1-4
A256-100/2	100X105X9,5	100	105	9,5	9,3	103,2	101,8	1-4
A256-100/1	100X105X9,7	100	105	9,7	9,5	103,2	101,8	1-4
A256-100	100X105X15	100	105	15	14,8	103,2	101,8	1-4
A256-105/2	105X110X5,6	105	110	5,6	5,4	108,2	106,8	1-4
A256-105	105X110X9,7	105	110	9,7	9,5	108,2	106,8	1-4
A256-105/1	105X110X15	105	110	15	14,8	108,2	106,8	1-4
A256-109	109X115X6,5	109	115	6,5	6,3	112,6	110,8	1-4
A256-110	110X115X9,7	110	115	9,7	9,5	113,2	111,8	1-4
A256-110/1	110X115X15	110	115	15	14,8	113,2	111,8	1-4
A256-113	113X118X15	113	118	15	14,8	116,2	114,8	1-4
A256-115	115X120X9,7	115	120	9,7	9,5	118,2	116,8	1-4
A256-115/1	115X120X15	115	120	15	14,8	118,2	116,8	1-4
A256-120	120X125X9,7	120	125	9,7	9,5	123,2	121,8	1-4
A256-120/1	120X125X15	120	125	15	14,8	123,2	121,8	1-4
A256-122	122X130X15	122	130	15	14,8	127	123,8	1-4
A256-125	125X130X9,7	125	130	9,7	9,5	128,2	126,8	1-4
A256-125/1	125X130X15	125	130	15	14,8	128,2	126,8	1-4
A256-125/2	125X133X9,7	125	133	9,7	9,5	130	126,8	1-4
A256-130	130X135X9,7	130	135	9,7	9,5	133,2	131,8	1-4
A256-130/1	130X135X15	130	135	15	14,8	133,2	131,8	1-4
A256-135	135X140X9,7	135	140	9,7	9,5	138,2	136,8	1-4
A256-135/1	135X140X15	135	140	15	14,8	138,2	136,8	1-4
A256-140	140X145X9,7	140	145	9,7	9,5	143,2	141,8	1-4
A256-140/1	140X145X15	140	145	15	14,8	143,2	141,8	1-4
A256-142	142X147X15	142	147	15	14,8	145,2	143,8	1-4
A256-145	145X150X9,7	145	150	9,7	9,5	148,2	146,8	1-4
A256-145/1	145X150X15	145	150	15	14,8	148,2	146,8	1-4
A256-150/1	150X155X9,7	150	155	9,7	9,5	153,2	151,8	1-4
A256-150	150X155X15	150	155	15	14,8	153,2	151,8	1-4
A256-155	155X160X9,7	155	160	9,7	9,5	158,2	156,8	1-4
A256-155/1	155X160X15	155	160	15	14,8	158,2	156,8	1-4
A256-160	160X165X15	160	165	15	14,8	163,2	161,8	1-4

A256



ABT

Özel karışım bronzlu teflon malzemeden üretilen ABT bronzlu teflon yataklama elemanları hafif ve orta hizmet hidrolik ve pnömatik silindirlerde kullanılırlar.

ABT bronz teflon ring wears that are produced from a special compound of PTFE + BRONZE filler, are commonly used in the operations of light and middle duty hydraulic and pneumatic cylinders.

TEKNİK VERİLER / TECHNICAL DATA

Çalışma Sıcaklığı / Working Temperature	-60 +200
Kayma Hızı / Sliding Speed	15 m/sn
Malzeme / Material	PTFE + BRONZE
Akışkan Tipi / Media	Mineral Yağlar / Mineral Base Hydraulic Oil

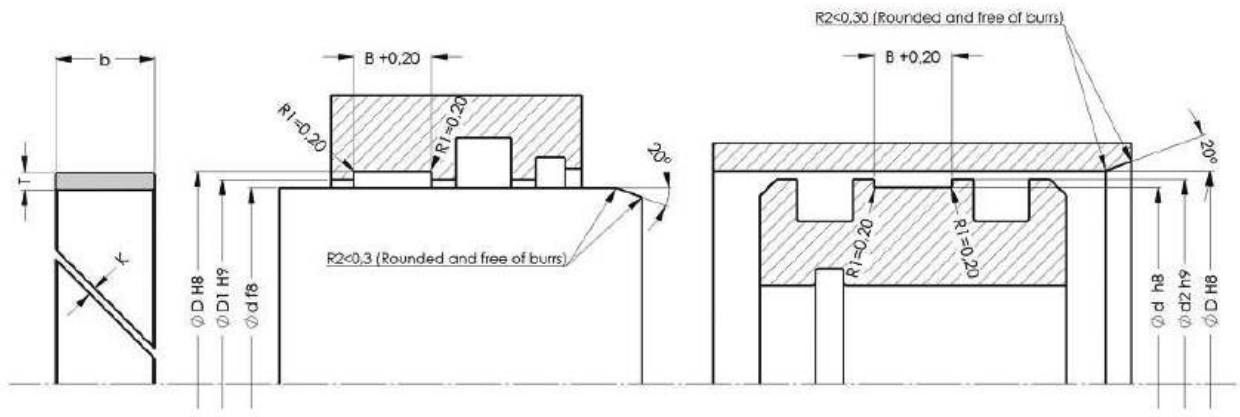
Yüzey Pürüzlülüğü / Surface Roughness

	Ra	Rmax
Dinamik Yüzey / Dynamic Surface	≤0.3 µm	≤ 2.5 µm
Kanal Çapı / Groove Base	≤1.6 µm	≤ 10 µm
Yan Yüzeyler / Groove Flanks	≤3.2 µm	≤12 µm

Akma Boşluğu (max.) / Permissible Gap (max.)

Çap (mm) / Diameter (mm)	S max (mm)
10-25	0.25±0.05
26-100	0.30±0.05
101-300	0.40±0.10
301-600	0.60±0.15
601-1200	0.80±0.20
>1200	0.90±0.30





ALP No - Code	Ölçü - Dimension	T	B	b
ABT-1,5X5,6	1,5X5,6	1,5	5,6	5,4
ABT-1,5X8	1,5X8	1,5	8	7,8
ABT-1,5X10	1,5X10	1,5	10	9,8
ABT-1,5X15	1,5X15	1,5	15	14,8
ABT-1,78X4,1	1,78X4,1	1,78	4,1	3,9
ABT-2X7,8	2X7,8	2	7,8	7,6
ABT-2X8	2X8	2	8	7,8
ABT-2X9,5	2X9,5	2	9,5	9,3
ABT-2X10	2X10	2	10	9,8
ABT-2X12	2X12	2	12	11,8
ABT-2X15	2X15	2	15	14,8
ABT-2X20	2X20	2	20	19,5
ABT-2X25	2X25	2	25	24,5
ABT-2X30	2X30	2	30	29,5
ABT-2X35	2X35	2	35	34,5
ABT-2,5X5,5	2,5X5,5	2,5	5,5	5,3
ABT-2,5X5,6	2,5X5,6	2,5	5,6	5,4
ABT-2,5X6	2,5X6	2,5	6	5,8
ABT-2,5X8	2,5X8	2,5	8	7,8
ABT-2,5X9,5	2,5X9,5	2,5	9,5	9,3
ABT-2,5X9,7	2,5X9,7	2,5	9,7	9,5
ABT-2,5X10	2,5X10	2,5	10	9,8
ABT-2,5X12	2,5X12	2,5	12	11,8
ABT-2,5X15	2,5X15	2,5	15	14,8
ABT-2,5X20	2,5X20	2,5	20	19,5
ABT-2,5X25	2,5X25	2,5	25	24,5
ABT-2,5X30	2,5X30	2,5	30	29,5
ABT-2,5X35	2,5X35	2,5	35	34,5
ABT-3X8	3X8	3	8	7,8
ABT-3X9,5	3X9,5	3	9,5	9,3
ABT-3X9,7	3X9,7	3	9,7	9,5
ABT-3X12	3X12	3	12	11,8
ABT-3X12,5	3X12,5	3	12,5	12,3
ABT-3X13	3X13	3	13	12,8
ABT-3X14	3X14	3	14	13,8
ABT-3X15	3X15	3	15	14,8
ABT-3X19	3X19	3	19	18,8
ABT-3X20	3X20	3	20	19,5
ABT-3X25	3X25	3	25	24,5



AKT

Özel karışım karbonlu teflon malzemeden üretilen AKT karbonlu teflon yataklama elemanları hafif ve orta hizmet hidrolik ve pnömatik silindirlerde kullanılırlar.

AKT carbon teflon ring wears that are produced from a special compaund of carbon+PTFE, are commonly used in the operations of light and medium duty hydraulic and pneumatic cylinders.

TEKNİK VERİLER / TECHNICAL DATA

Çalışma Sıcaklığı / Working Temperature	-60 +200
Kayma Hızı / Sliding Speed	15 m/sn
Malzeme / Material	PTFE + CARBON
Akışkan Tipi / Media	Mineral Yağlar / Mineral Base Hydraulic Oil

Yüzey Pürüzlülüğü / Surface Roughness

	Ra	Rmax
Dinamik Yüzey / Dynamic Surface	≤0.3 µm	≤ 2.5 µm
Kanal Çapı / Groove Base	≤1.6 µm	≤ 10 µm
Yan Yüzeyler / Groove Flanks	≤3.2 µm	≤12 µm

Akma Boşluğu (max.) / Permissible Gap (max.)

Çap (mm) / Diameter (mm)	S max (mm)
10-25	0.25±0.05
26-100	0.30±0.05
101-300	0.40±0.10
301-600	0.60±0.15
601-1200	0.80±0.20
>1200	0.90±0.30



APR

APR polyester resin bant yataklamaları boğaz ve piston uygulamaları için tasarlanmış yataklama elemanlarıdır.

These are guiding elements designed for tape guide, rod and piston applications.

TEKNİK VERİLER / TECHNICAL DATA

Çalışma Sıcaklığı / Working Temperature	-30 +120
Kayma Hızı / Sliding Speed	1.0 m/sn
Malzeme / Material	Polyester Resin
Akışkan Tipi / Media	Mineral Yağlar / Mineral Base Hydraulic Oil

Yüzey Pürüzlülüğü / Surface Roughness

	Ra	Rmax
Dinamik Yüzey / Dynamic Surface	$\leq 0.3 \mu\text{m}$	$\leq 2.5 \mu\text{m}$
Kanal Çapı / Groove Base	$\leq 1.6 \mu\text{m}$	$\leq 10 \mu\text{m}$
Yan Yüzeyler / Groove Flanks	$\leq 3.2 \mu\text{m}$	$\leq 12 \mu\text{m}$





A301 Piston Keçesi
Piston Seal



A302 Piston Keçesi
Single Acting Piston Seal



Anti Kontaminasyon
Piston Keçesi
*Anti Contamination
Piston Seal*



A304 Rotary Rod Keçesi
Rotary Rod Seal



A305 Toz Keçesi
Wiper



A306 Piston Keçesi
Piston Seal



A307 Rotary Piston Keçesi
Rotary Piston Seal



A311 Boğaz Keçesi
Rod Seal

PTFE Sızdırmazlık Elemanları
PTFE Sealing Elements





A301

A301 piston keçelerimiz özel karışım bronzlu PTFE malzemenin talaşlı imalat yapılması ve itici ring olarak kullanılan O-ringle kombinasyonu ile oluşmaktadır.

PTFE malzemenin üstün özelliklerinden olan çok düşük sürtünme kuvveti nedeni ile yüksek kayma hızlarında emniyetle kullanılırlar. Ayrıca O-ring malzemesini değiştirerek mineral yağlar dışındaki akışkanlarda da oldukça verimli çalışırlar.

A301 piston seals are produced from a special compound of bronze-filled PTFE by machining technique combined with O-ring that is used as an energizing ring.

They can be used safely at high sliding speeds due to the low friction force which is among one of the essential properties of PTFE material. Moreover, they can be used for different type of oils except mineral oils by changing O-ring material.

TEKNİK VERİLER / TECHNICAL DATA

Çalışma Basıncı / Working Pressure	400 Bar
Çalışma Sıcaklığı / Working Temperature	-30 +105
Kayma Hızı / Sliding Speed	5 m/sn
Malzeme / Material	PTFE + BRONZE + 70 NBR
Akışkan Tipi / Media	Mineral Yağlar / Mineral Base Hydraulic Oil

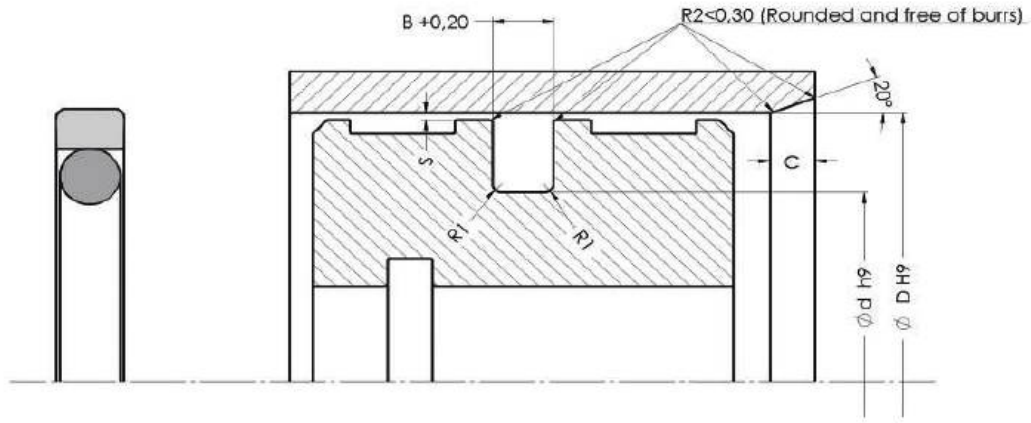
Yüzey Pürüzlülüğü / Surface Roughness

	Ra	Rmax
Dinamik Yüzey / Dynamic Surface	≤0.2 µm	≤ 2 µm
Kanal Çapı / Groove Base	≤1.6 µm	≤ 6.3 µm
Yan Yüzeyler / Groove Flanks	≤3.2 µm	≤15 µm

Akma Boşluğu (max.) / Permissible Gap (max.)

Yuva Genişliği / Housing Length (B)	Basınç / Pressure (bar)		
	150	250	400
2.2	0.3	0.20	0.15
3.2	0.4	0.25	0.15
4.2	0.4	0.25	0.20
6.3	0.5	0.3	0.20
8.1	0.6	0.35	0.25
9.5	0.7	0.50	0.30

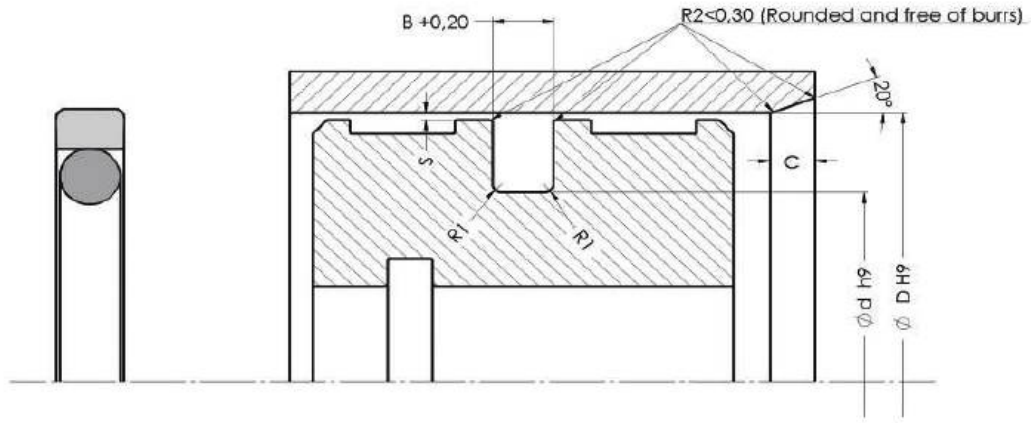




ALP No - Code	Ölçü - Dimension	ØD	Ød	B	R1	C
A301 012-007,1	12X7,1X2,2	12	7,1	2,2	0,4	3
A301 014-009,1	14X9,1X2,2	14	9,1	2,2	0,4	3
A301 015-007,5	15X7,5X3,2	15	7,5	3,2	0,6	4,5
A301 016-008,5	16X8,5X3,2	16	8,5	3,2	0,6	4,5
A301 018-013,1	18X13,1X2,2	18	13,1	2,2	0,4	3
A301 020-012,5	20X12,5X3,2	20	12,5	3,2	0,6	4,5
A301 025-014	25X14X4,2	25	14	4,2	1	6
A301 025-017,5	25X17,5X3,2	25	17,5	3,2	0,6	4,5
A301 030-019,3	30X19,3X3,2	30	19,3	3,2	1	6
A301 030-022,5	30X22,5X3,2	30	22,5	3,2	0,6	4,5
A301 032-021	32X21X4,2	32	21	4,2	1	6
A301 032-024,5	32X24,5X3,2	32	24,5	3,2	0,6	4,5
A301 035-027,5	35X27,5X3,2	35	27,5	3,2	0,6	4,5
A301 038,1-030,6	38,1X30,6X3,2	38,1	30,6	3,2	0,6	4,5
A301 040-029	40X29X4,2	40	29	4,2	1	6
A301 040-029,5	40X29,5X4,2	40	29,5	4,2	1	6
A301 040-032,5	40X32,5X3,2	40	32,5	3,2	0,6	4,5
A301 045-034	45X34X4,2	45	34	4,2	1	6
A301 048-037	48X37X4,2	48	37	4,2	1	6
A301 050-034,5	50X34,5X6,3	50	34,5	6,3	1,3	8
A301 050-039	50X39X4,2	50	39	4,2	1	6
A301 050,8-039,8	50,8X39,8X4,2	50,8	39,8	4,2	1	6
A301 055-039,5	55X39,5X6,3	55	39,5	6,3	1,3	8
A301 055-044	55X44X4,2	55	44	4,2	1	6
A301 060-044,5	60X44,5X6,3	60	44,5	6,3	1,3	8
A301 060-049	60X49X4,2	60	49	4,2	1	6
A301 062-051	62X51X4,2	62	51	4,2	1	6
A301 063-042	63X42X8,1	63	42	8,1	1,8	10,5
A301 063-047,5	63X47,5X6,3	63	47,5	6,3	1,3	8
A301 063-052	63X52X4,2	63	52	4,2	1	6
A301 063-055,5	63X55,5X3,2	63	55,5	3,2	0,6	4,5
A301 063,5-056	63,5X56X3,2	63,5	56	3,2	0,6	4,5
A301 065-049,5	65X49,5X6,3	65	49,5	6,3	1,3	8
A301 065-054	65X54X4,2	65	54	4,2	1	6
A301 068-057	68X57X4,2	68	57	4,2	1	6
A301 070-054,5	70X54,5X6,3	70	54,5	6,3	1,3	8
A301 070-059	70X59X4,2	70	59	4,2	1	6
A301 075-059,5	75X59,5X6,3	75	59,5	6,3	1,3	8
A301 075-064	75X64X4,2	75	64	4,2	1	6

A301





ALP No - Code	Ölçü - Dimension	ØD	Ød	B	R1	C
A301 076-065	76X65X4,2	76	65	4,2	1	6
A301 080-059	80X59X8,1	80	59	8,1	1,8	10,5
A301 080-064,5	80X64,5X6,3	80	64,5	6,3	1,3	8
A301 080-069	80X69X4,2	80	69	4,2	1	6
A301 082,6-067,1	82,6X67,1X6,3	82,6	67,1	6,3	1,3	8
A301 085-064	85X64X8,1	85	64	8,1	1,8	10,5
A301 085-069,5	85X69,5X6,3	85	69,5	6,3	1,3	8
A301 085-074	85X74X4,2	85	74	4,2	1	6
A301 090-069	90X69X8,1	90	69	8,1	1,8	10,5
A301 090-074,5	90X74,5X6,3	90	74,5	6,3	1,3	8
A301 090-079	90X79X4,2	90	79	4,2	1	6
A301 095-079,5	95X79,5X6,3	95	79,5	6,3	1,3	8
A301 100-079	100X79X8,1	100	79	8,1	1,8	10,5
A301 100-084,5	100X84,5X6,3	100	84,5	6,3	1,3	8
A301 100-089	100X89X4,2	100	89	4,2	1	6
A301 105-089,5	105X89,5X6,3	105	89,5	6,3	1,3	8
A301 110-089	110X89X8,1	110	89	8,1	1,8	10,5
A301 110-094,5	110X94,5X6,3	110	94,5	6,3	1,3	8
A301 110-099	110X99X4,2	110	99	4,2	1	6
A301 115-094	115X94X8,1	115	94	8,1	1,8	10,5
A301 115-099,5	115X99,5X6,3	115	99,5	6,3	1,3	8
A301 120-099	120X99X8,1	120	99	8,1	1,8	10,5
A301 120-104,5	120X104,5X6,3	120	104,5	6,3	1,3	8
A301 125-104	125X104X8,1	125	104	8,1	1,8	10,5
A301 125-109,5	125X109,5X6,3	125	109,5	6,3	1,3	8
A301 125-114	125X114X4,2	125	114	4,2	1	6
A301 127-111,5	127X111,5X6,3	127	111,5	6,3	1,3	8
A301 130-109	130X109X8,1	130	109	8,1	1,8	10,5
A301 130-114,5	130X114,5X6,3	130	114,5	6,3	1,3	8
A301 140-119	140X119X8,1	140	119	8,1	1,8	10,5
A301 140-124,5	140X124,5X6,3	140	124,5	6,3	1,3	8
A301 145-124	145X124X8,1	145	124	8,1	1,8	10,5
A301 150-129	150X129X8,1	150	129	8,1	1,8	10,5
A301 152,4-131,4	152,4X131,4X8,1	152,4	131,4	8,1	1,8	10,5
A301 155-134	155X134X8,1	155	134	8,1	1,8	10,5
A301 160-139	160X139X8,1	160	139	8,1	1,8	10,5
A301 165-144	165X144X8,1	165	144	8,1	1,8	10,5
A301 170-149	170X149X8,1	170	149	8,1	1,8	10,5
A301 180-159	180X159X8,1	180	159	8,1	1,8	10,5

A301

ALP No - Code	Ölçü - Dimension	ØD	Ød	B	R1	C
A301 185-164	185X164X8,1	185	164	8,1	1,8	10,5
A301 188-167	188X167X8,1	188	167	8,1	1,8	10,5
A301 190-169	190X169X8,1	190	169	8,1	1,8	10,5
A301 198-177	198X177X8,1	198	177	8,1	1,8	10,5
A301 200-179	200X179X8,1	200	179	8,1	1,8	10,5
A301 200-184,5	200X184,5X6,3	200	184,5	6,3	1,3	8
A301 203,2-182,2	203,2X182,2X8,1	203,2	182,2	8,1	1,8	10,5
A301 205-184	205X184X8,1	205	184	8,1	1,8	10,5
A301 210-189	210X189X8,1	210	189	8,1	1,8	10,5
A301 215-194	215X194X8,1	215	194	8,1	1,8	10,5
A301 220-199	220X199X8,1	220	199	8,1	1,8	10,5
A301 225-204	225X204X8,1	225	204	8,1	1,8	10,5
A301 225-209,5	225X209,5X6,3	225	209,5	6,3	1,3	8
A301 230-209	230X209X8,1	230	209	8,1	1,8	10,5
A301 240-219	240X219X8,1	240	219	8,1	1,8	10,5
A301 245-224	245X224X8,1	245	224	8,1	1,8	10,5
A301 250-229	250X229X8,1	250	229	8,1	1,8	10,5
A301 254-233	254X233X8,1	254	233	8,1	1,8	10,5
A301 260-239	260X239X8,1	260	239	8,1	1,8	10,5
A301 265-244	265X244X8,1	265	244	8,1	1,8	10,5
A301 270-249	270X249X8,1	270	249	8,1	1,8	10,5
A301 275-254	275X254X8,1	275	254	8,1	1,8	10,5
A301 280-259	280X259X8,1	280	259	8,1	1,8	10,5
A301 300-279	300X279X8,1	300	279	8,1	1,8	10,5
A301 304,8-283,8	304,8X283,8X8,1	304,8	283,8	8,1	1,8	10,5
A301 305-284	305X284X8,1	305	284	8,1	1,8	10,5
A301 310-289	310X289X8,1	310	289	8,1	1,8	10,5
A301 320-295,5	320X295,5X8,1	320	295,5	8,1	1,8	12
A301 320-299	320X299X8,1	320	299	8,1	1,8	10,5
A301 330-305,5	330X305,5X8,1	330	305,5	8,1	1,8	12
A301 340-315,5	340X315,5X8,1	340	315,5	8,1	1,8	12
A301 340-319	340X319X8,1	340	319	8,1	1,8	10,5
A301 350-325,5	350X325,5X8,1	350	325,5	8,1	1,8	12
A301 360-335,5	360X335,5X8,1	360	335,5	8,1	1,8	12
A301 370-345,5	370X345,5X8,1	370	345,5	8,1	1,8	12
A301 380-355,5	380X355,5X8,1	380	355,5	8,1	1,8	12
A301 390-365,5	390X365,5X8,1	390	365,5	8,1	1,8	12
A301 400-375,5	400X375,5X8,1	400	375,5	8,1	1,8	12
A301 420-395,5	420X395,5X8,1	420	395,5	8,1	1,8	12
A301 430-405,5	430X405,5X8,1	430	405,5	8,1	1,8	12
A301 450-425,5	450X425,5X8,1	450	425,5	8,1	1,8	12
A301 460-435,5	460X435,5X8,1	460	435,5	8,1	1,8	12
A301 480-455,5	480X455,5X8,1	480	455,5	8,1	1,8	12
A301 485-460,5	485X460,5X8,1	485	460,5	8,1	1,8	12
A301 500-475,5	500X475,5X8,1	500	475,5	8,1	1,8	12
A301 520-495,5	520X495,5X8,1	520	495,5	8,1	1,8	12
A301 530-505,5	530X505,5X8,1	530	505,5	8,1	1,8	12
A301 540-515,5	540X515,5X8,1	540	515,5	8,1	1,8	12
A301 600-575,5	600X575,5X8,1	600	575,5	8,1	2	12

A301





A302

A302 piston keçelerimiz özel karışım bronzlu PTFE malzemenin talaşlı imalat yapılması ve itici ring olarak kullanılan O-ringle kombinasyonu ile oluşmakta olup hidrolik silindirlere tek etkili olarak çalışmaktadır.

PTFE malzemenin üstün özelliklerinden olan çok düşük sürtünme kuvveti nedeni ile yüksek kayma hızlarında emniyetle kullanılırlar. Ayrıca O-ring malzemesini değiştirerek mineral yağlar dışındaki akışkanlarda da oldukça verimli çalışırlar.

A302 Piston seals are produced from a special compound of bronze-filled PTFE by machining technique combined with O-ring that is used as an energizing ring and they work as single acting in the hydraulic cylinders .

They can be used safely at high sliding speeds due to the low friction force which is among one of the essential properties of PTFE material. Moreover, they can be used for different type of oils except mineral oils by changing O-ring material.

TEKNİK VERİLER / TECHNICAL DATA

Çalışma Basıncı / Working Pressure	400 Bar
Çalışma Sıcaklığı / Working Temperature	-30 +105
Kayma Hızı / Sliding Speed	5 m/sn
Malzeme / Material	PTFE + BRONZE + 70 NBR
Akışkan Tipi / Media	Mineral Yağlar / Mineral Base Hydraulic Oil

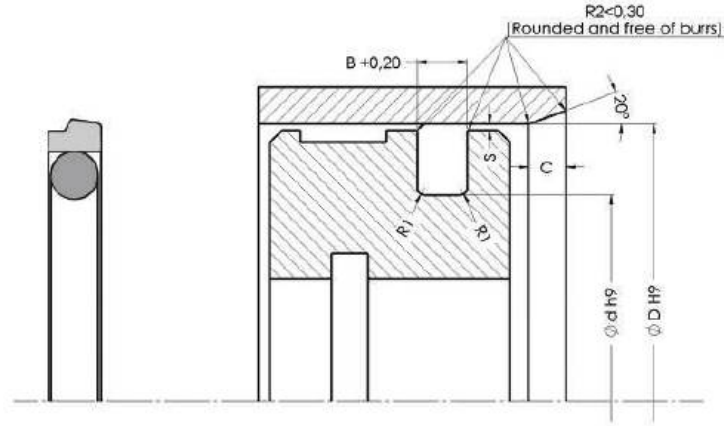
Yüzey Pürüzlülüğü / Surface Roughness

	Ra	Rmax
Dinamik Yüzey / Dynamic Surface	≤0.2 µm	≤ 2 µm
Kanal Çapı / Groove Base	≤1.6 µm	≤ 6.3 µm
Yan Yüzeyler / Groove Flanks	≤3.2 µm	≤15 µm

Akma Boşluğu (max.) / Permissible Gap (max.)

Yuva Genişliği / Housing Length (B)	Basınç / Pressure (bar)		
	150	250	400
2.2	0.3	0.20	0.15
3.2	0.4	0.25	0.15
4.2	0.4	0.25	0.20
6.3	0.5	0.3	0.20
8.1	0.6	0.35	0.25
9.5	0.7	0.50	0.30





ALP No - Code	Ölçü - Dimension	ØD	Ød	B	R1	C
A302-030	30X19,3X4,2	30	19,3	4,2	1	6
A302-032	32X21,3X4,2	32	21,3	4,2	1	6
A302-040	40X29,3X4,2	40	29,3	4,2	1	6
A302-050	50X39,3X4,2	50	39,3	4,2	1	6
A302-060	60X44,9X6,3	60	44,9	6,3	1,3	8
A302-060/1	60X49,3X4,2	60	49,3	4,2	1	6
A302-063	63X47,9X6,3	63	47,9	6,3	1,3	8
A302-070/1	70X54,9X6,3	70	54,9	6,3	1,3	8
A302-070	70X59,3X4,2	70	59,3	4,2	1	6
A302-075	75X59,9X6,3	75	59,9	6,3	1,3	8
A302-075/1	75X64X4,2	75	64	4,2	1	6
A302-080	80X64,9X6,3	80	64,9	6,3	1,3	8
A302-085	85X69,9X6,3	85	69,9	6,3	1,3	8
A302-090	90X74,9X6,3	90	74,9	6,3	1,3	8
A302-095	95X79,9X6,3	95	79,9	6,3	1,3	8
A302-100	100X84,9X6,3	100	84,9	6,3	1,3	8
A302-110	110X94,9X6,3	110	94,9	6,3	1,3	8
A302-115	115X99,9X6,3	115	99,9	6,3	1,3	8
A302-120	120X104,9X6,3	120	104,9	6,3	1,3	8
A302-125	125X109,9X6,3	125	109,9	6,3	1,3	8
A302-130	130X109,5X8,1	130	109,5	8,1	1,8	10,25
A302-130/1	130X114,9X6,3	130	114,9	6,3	1,3	8
A302-140	140X124,9X6,3	140	124,9	6,3	1,3	8
A302-150/1	150X134,5X6,3	150	134,5	6,3	1,3	8
A302-150	150X134,9X6,3	150	134,9	6,3	1,3	8
A302-160/1	160X139,5X8,1	160	139,5	8,1	1,8	10,25
A302-160	160X144,9X6,3	160	144,9	6,3	1,3	8
A302-170	170X154,9X6,3	170	154,9	6,3	1,3	8
A302-180/1	180X159,5X8,1	180	159,5	8,1	1,8	10,25
A302-180	180X164,9X6,3	180	164,9	6,3	1,3	8
A302-190	190X174,9X6,3	190	174,9	6,3	1,3	8
A302-200	200X179,5X8,1	200	179,5	8,1	1,8	10,25
A302-210	210X189,5X8,1	210	189,5	8,1	1,8	10,25
A302-220	220X199,5X8,1	220	199,5	8,1	1,8	10,25
A302-225	225X204,5X8,1	225	204,5	8,1	1,8	10,25
A302-228	228X217,3X4,2	228	217,3	4,2	1	6
A302-230	230X209,5X8,1	230	209,5	8,1	1,8	10,25
A302-240	240X219,5X8,1	240	219,5	8,1	1,8	10,25
A302-240/1	240X229,3X4,2	240	229,3	4,2	1	6

A302





A303

A303 özel PTFE alaşımli anti kontaminasyon piston keçeleri standart olarak pistonda kullanılır. Özel istek üzerine farklı uygulamalar için de tasarlanabilecek olan A303 keçelerimiz hidrolik sistemler içerisindeki yabancı partiküllerin sistemdeki sızdırmazlık elemanlarına zarar vermesini önlemek amacıyla kullanılmaktadır. Ayrıca olası bir yağ içinde hava problemi nedeniyle meydana gelebilecek dizel etkisinin kötü sonuçlarını kendi üzerinde absorbe eder.

Özel PTFE malzememiz sayesinde partiküller malzememiz üzerinde kalarak sistemdeki diğer bölgelere ilerleyememektedir. Bu sayede mevcut sızdırmazlık elemanlarının ömrü uzamakta ve bakım/onarım süreleri azalmakta, arıza ihtimalleri azaltılmaktadır.

A303 special PTFE shield seals can be used in both piston applications. It is possible to design for different applications on special request. Aim of these seals are to prevent foreign particles from entering in the hydraulic systems and thus protects additional sealing elements. Also, any harmful damages from diesel effect caused by air in oil problem is reduced by A303 seals.

Thanks to our special PTFE material, unwanted particles stick on our A303 seal and cannot move to other areas. In this way, the life of the existing sealing elements is prolonged and maintenance / repair times are reduced, undesired failure possibility is reduced.

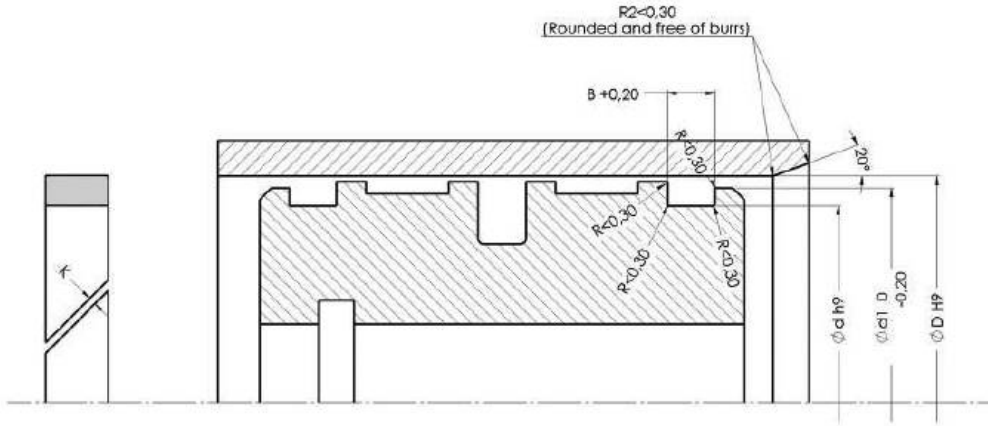
TEKNİK VERİLER / TECHNICAL DATA

Çalışma Sıcaklığı / Working Temperature	-45 +220
Kayma Hızı / Sliding Speed	5 m/sn
Malzeme / Material	PTFE+CARBON
Akışkan Tipi / Media	Mineral Yağlar / Mineral Base Hydraulic Oil

Yüzey Pürüzlülüğü / Surface Roughness

	Ra	Rmax
Dinamik Yüzey / Dynamic Surface	$\leq 0.3 \mu\text{m}$	$\leq 3 \mu\text{m}$
Kanal Çapı / Groove Base	$\leq 1.8 \mu\text{m}$	$\leq 10 \mu\text{m}$
Yan Yüzeyler / Groove Flanks	$\leq 3.2 \mu\text{m}$	$\leq 16 \mu\text{m}$





ALP No - Code	Ölçü - Dimension	ØD	Ød	B	Ød1
A303-020	20X14X5,2	20	14	5,2	18
A303-025	25X19X5,2	25	19	5,2	23
A303-030	30X24X5,2	30	24	5,2	28
A303-031	31,5X25,5X5,2	31,5	25,5	5,2	29,5
A303-032	32X26X5,2	32	26	5,2	30
A303-035	35X29X5,2	35	29	5,2	33
A303-040	40X34X5,2	40	34	5,2	38
A303-045	45X39X5,2	45	39	5,2	43
A303-050	50X44X5,2	50	44	5,2	48
A303-053	53X47X5,2	53	47	5,2	51
A303-055	55X49X5,2	55	49	5,2	53
A303-056	56X50X5,2	56	50	5,2	54
A303-060	60X54X5,2	60	54	5,2	58
A303-063	63X55X6,2	63	55	6,2	61
A303-065	65X57X6,2	65	57	6,2	63
A303-070	70X62X6,2	70	62	6,2	68
A303-071	71X63X6,2	71	63	6,2	69
A303-075	75X67X6,2	75	67	6,2	73
A303-080	80X72X6,2	80	72	6,2	78
A303-085	85X77X6,2	85	77	6,2	83
A303-090	90X82X6,2	90	82	6,2	88
A303-095	95X87X6,2	95	87	6,2	93
A303-100	100X92X6,2	100	92	6,2	98
A303-105	105X97X6,2	105	97	6,2	103
A303-110	110X102X6,2	110	102	6,2	108
A303-112	112X104X6,2	112	104	6,2	110
A303-115	115X107X6,2	115	107	6,2	113
A303-120	120X112X6,2	120	112	6,2	118
A303-125	125X117X6,2	125	117	6,2	123
A303-130	130X122X6,2	130	122	6,2	128
A303-135	135X127X6,2	135	127	6,2	133
A303-140	140X132X6,2	140	132	6,2	138
A303-150	150X142X6,2	150	142	6,2	148
A303-160	160X152X6,2	160	152	6,2	158
A303-170	170X162X8,2	170	162	8,2	168
A303-180	180X172X8,2	180	172	8,2	178
A303-190	190X182X8,2	190	182	8,2	188
A303-200	200X192X8,2	200	192	8,2	198
A303-210	210X202X8,2	210	202	8,2	208

A303





A304

A304 rotary rod keçelerimiz özel karışım bronzlu PTFE malzemenin talaşlı imalat yapılması ve itici ring olarak kullanılan O-ringle kombinasyonu ile oluşmakta olup döner uygulamalarda yüksek basınçta sızdırmazlık sağlamak amacıyla tasarlanmıştır.

PTFE malzemenin üstün özelliklerinden olan çok düşük sürtünme kuvveti nedeni ile yüksek kayma hızlarında emniyetle kullanılırlar. Ayrıca O-ring malzemesini değiştirerek mineral yağlar dışındaki akışkanlarda da oldukça verimli çalışırlar.

A304 rotary rod seals are composed of a special compound of bronze-filled PTFE by machining technique combined with o-ring that is used as an energizing ring. They are designed to provide imperviousness under high pressure in rotary applications.

They are suitable for high sliding speeds due to the low friction force which is among one of the essential properties of PTFE material. Moreover, they can be used for different type of oils except mineral oils by changing O-ring material.

TEKNİK VERİLER / TECHNICAL DATA

Çalışma Basıncı / Working Pressure	300 Bar
Çalışma Sıcaklığı / Working Temperature	-30 +105
Kayma Hızı / Sliding Speed	5 m/sn
Malzeme / Material	PTFE + BRONZE + 70 NBR
Akışkan Tipi / Media	Mineral Yağlar / Mineral Base Hydraulic Oil

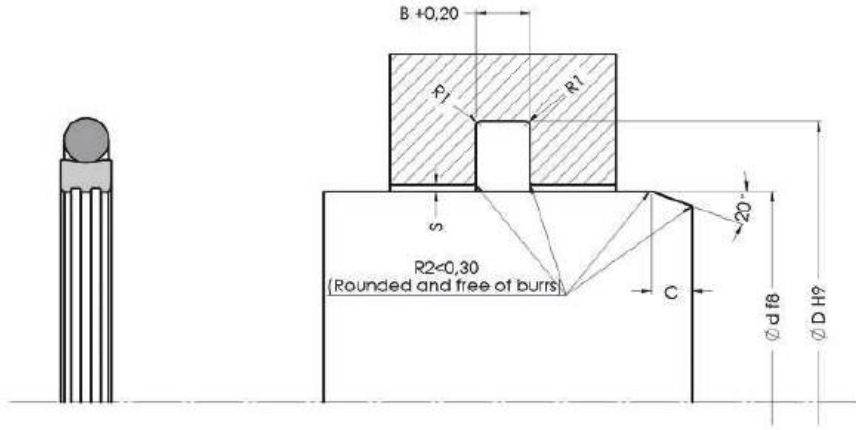
Yüzey Pürüzlülüğü / Surface Roughness

	Ra	Rmax
Dinamik Yüzey / Dynamic Surface	≤0.2 µm	≤ 2 µm
Kanal Çapı / Groove Base	≤1.6 µm	≤ 6.3 µm
Yan Yüzeyler / Groove Flanks	≤3.2 µm	≤ 15 µm

Akma Boşluğu (max.) / Permissible Gap (max.)

Yuva Geniřliđi / Housing Length (B)	Basınç / Pressure (bar)		
	150	250	300
2.2	0.15	0.10	0.075
3.2	0.20	0.15	0.10
4.2	0.20	0.15	0.10
6.3	0.30	0.20	0.15
8.1	0.30	0.20	0.15





ALP No - Code	Ölçü-Dimension	Ød	ØD	B	R1	C
A304-012	12X16,9X2,2	12	16,9	2,2	0,4	2
A304-015	15X19,9X2,2	15	19,9	2,2	0,4	2
A304-020	20X27,5X3,2	20	27,5	3,2	0,6	2,5
A304-025	25X32,5X3,2	25	32,5	3,2	0,6	2,5
A304-028	28X32,9X2,2	28	32,9	2,2	0,4	2
A304-030	30X37,5X3,2	30	37,5	3,2	0,6	2,5
A304-035	35X42,5X3,2	35	42,5	3,2	0,6	2,5
A304-037	37,5X45X3,2	37,5	45	3,2	0,6	2,5
A304-040	40X51X4,2	40	51	4,2	0,8	3,5
A304-045	45X56X4,2	45	56	4,2	0,8	3,5
A304-050	50X61X4,2	50	61	4,2	0,8	3,5
A304-055	55X66X4,2	55	66	4,2	0,8	3,5
A304-060	60X71X4,2	60	71	4,2	0,8	3,5
A304-065	65X76X4,2	65	76	4,2	0,8	3,5
A304-070	70X81X4,2	70	81	4,2	0,8	3,5
A304-075	75X86X4,2	75	86	4,2	0,8	3,5
A304-080	80X91X4,2	80	91	4,2	0,8	3,5
A304-085	85X96X4,2	85	96	4,2	0,8	3,5
A304-090	90X101X4,2	90	101	4,2	0,8	3,5
A304-095	95X106X4,2	95	106	4,2	0,8	3,5
A304-100	100X111X4,2	100	111	4,2	0,8	3,5
A304-105	105X116X4,2	105	116	4,2	0,8	3,5
A304-110	110X121X4,2	110	121	4,2	0,8	3,5
A304-115	115X126X4,2	115	126	4,2	0,8	3,5
A304-120	120X131X4,2	120	131	4,2	0,8	3,5
A304-125	125X136X4,2	125	136	4,2	0,8	3,5
A304-130	130X141X4,2	130	141	4,2	0,8	3,5
A304-140	140X151X4,2	140	151	4,2	0,8	3,5
A304-145	145X156X4,2	145	156	4,2	0,8	3,5
A304-150	150X161X4,2	150	161	4,2	0,8	3,5
A304-155	155X166X4,2	155	166	4,2	0,8	3,5
A304-160	160X171X4,2	160	171	4,2	0,8	3,5
A304-170	170X181X4,2	170	181	4,2	0,8	3,5
A304-180	180X191X4,2	180	191	4,2	0,8	3,5
A304-190	190X201X4,2	190	201	4,2	0,8	3,5
A304-200	200X215,5X6,3	200	215,5	6,3	1,2	5
A304-210	210X225,5X6,3	210	225,5	6,3	1,2	5
A304-220	220X235,5X6,3	220	235,5	6,3	1,2	5
A304-240	240X255,5X6,3	240	255,5	6,3	1,2	5

A304





A305

A305 toz keçelerimiz özel karışım bronzlu PTFE malzemenin talaşlı imalat yapılması ve itici ring olarak kullanılan O-ringle kombinasyonu ile oluşmaktadır.

PTFE malzemenin üstün özelliklerinden olan çok düşük sürtünme kuvveti nedeni ile yüksek kayma hızlarında emniyetle kullanılırlar. Ayrıca O-ring malzemesini değiştirerek mineral yağlar dışındaki akışkanlarda da oldukça verimli çalışırlar.

A305 PTFE wipers are composed of a special compound of bronze-filled PTFE by machining technique combined with O-ring that is used as an energizing ring.

They can be used safely at high sliding speeds due to the low friction force which is among one of the essential properties of PTFE material. Moreover, they can be used for different type of oils except mineral oils by changing O-ring material.

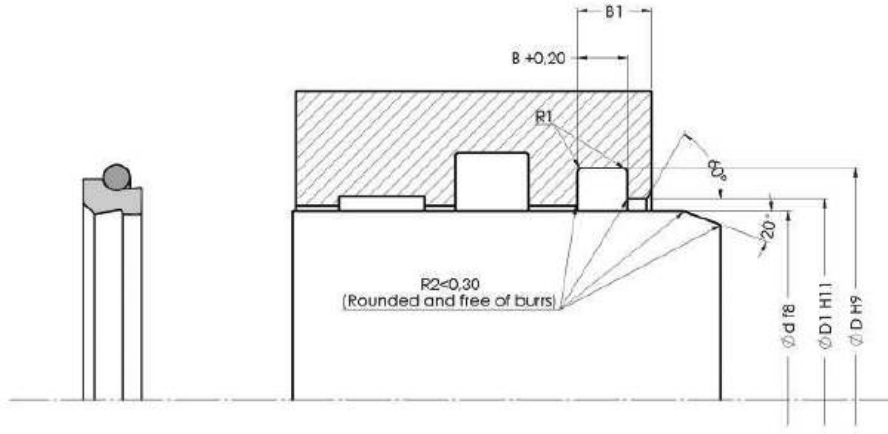
TEKNİK VERİLER / TECHNICAL DATA

Çalışma Sıcaklığı / Working Temperature	-30 +105
Kayma Hızı / Sliding Speed	5 m/sn
Malzeme / Material	PTFE + BRONZE + 70 NBR
Akışkan Tipi / Media	Mineral Yağlar / Mineral Base Hydraulic Oil

Yüzey Pürüzlülüğü / Surface Roughness

	Ra	Rmax
Dinamik Yüzey / Dynamic Surface	≤0.4 µm	≤ 3.2 µm
Kanal Çapı / Groove Base	≤1.6 µm	≤ 6.3 µm
Yan Yüzeyler / Groove Flanks	≤3.2 µm	≤16 µm





ALP No - Code	Ölçü - Dimension	Ød	ØD	ØD1	B	B1	R1
A305-020	20X27,6X4,2	20	27,6	21,5	4,2	7,2	0,8
A305-025	25X32,6X4,2	25	32,6	26,5	4,2	7,2	0,8
A305-028	28X35,6X4,2	28	35,6	29,5	4,2	7,2	0,8
A305-030	30X37,6X4,2	30	37,6	31,5	4,2	7,2	0,8
A305-032	32X39,6X4,2	32	39,6	33,5	4,2	7,2	0,8
A305-040	40X48,8X6,3	40	48,8	41,5	6,3	9,3	0,8
A305-045	45X53,8X6,3	45	53,8	46,5	6,3	9,3	0,8
A305-050	50X58,8X6,3	50	58,8	51,5	6,3	9,3	0,8
A305-055	55X63,8X6,3	55	63,8	56,5	6,3	9,3	0,8
A305-056	56X64,8X6,3	56	64,8	57,5	6,3	9,3	0,8
A305-060	60X68,8X6,3	60	68,8	61,5	6,3	9,3	0,8
A305-063	63X71,8X6,3	63	71,8	64,5	6,3	9,3	0,8
A305-065	65X73,8X6,3	65	73,8	66,5	6,3	9,3	0,8
A305-070	70X82,2X8,1	70	82,2	72	8,1	12,1	1
A305-075	75X87,2X8,1	75	87,2	77	8,1	12,1	1
A305-080	80X92,2X8,1	80	92,2	82	8,1	12,1	1
A305-085	85X97,2X8,1	85	97,2	87	8,1	12,1	1
A305-090	90X102,2X8,1	90	102,2	92	8,1	12,1	1
A305-100	100X112,2X8,1	100	112,2	102	8,1	12,1	1
A305-105	105X117,2X8,1	105	117,2	107	8,1	12,1	1
A305-110	110X122,2X8,1	110	122,2	112	8,1	12,1	1
A305-115	115X127,2X8,1	115	127,2	117	8,1	12,1	1
A305-120	120X132,2X8,1	120	132,2	122	8,1	12,1	1
A305-125	125X137,2X8,1	125	137,2	127	8,1	12,1	1
A305-130	130X142,2X8,1	130	142,2	132	8,1	12,1	1
A305-135	135X147,2X8,1	135	147,2	137	8,1	12,1	1
A305-140	140X156X9,5	140	156	142,5	9,5	14,5	1,5
A305-150	150X166X9,5	150	166	152,5	9,5	14,5	1,5
A305-160	160X176X9,5	160	176	162,5	9,5	14,5	1,5
A305-165	165X181X9,5	165	181	167,5	9,5	14,5	1,5
A305-170	170X186X9,5	170	186	172,5	9,5	14,5	1,5
A305-180	180X196X9,5	180	196	182,5	9,5	14,5	1,5
A305-190	190X206X9,5	190	206	192,5	9,5	14,5	1,5
A305-200	200X216X9,5	200	216	202,5	9,5	14,5	1,5
A305-220	220X236X9,5	220	236	222,5	9,5	14,5	1,5
A305-240	240X256X9,5	240	256	242,5	9,5	14,5	1,5
A305-250	250X266X9,5	250	266	252,5	9,5	14,5	1,5
A305-260	260X276X9,5	260	276	262,5	9,5	14,5	1,5
A305-270	270X286X9,5	270	286	272,5	9,5	14,5	1,5

A305





A306

A306 piston sızdırmazlık elemanları, farklı iki akışkanın kullanıldığı özel durumlar için tasarlanmıştır. Benzer diğer PTFE ve O-ring takımlanarak oluşturulan sızdırmazlık elemanlarından farklı olarak dinamik çalışma sırasında oluşacak yağ filmine engel olmak amacıyla X-ring ile birlikte kullanılmaktadır.

A306 piston seals are designed for special cases which two different media is used. Like other PTFE based seals, A306 is also used with an energizing O-ring which increases static sealing performance. To prevent excessive oil film thickness during dynamic sealing, this media separation seal consists of a X-ring on the outer surface of the seal.

TEKNİK VERİLER / TECHNICAL DATA

Çalışma Basıncı / Working Pressure	400 Bar
Çalışma Sıcaklığı / Working Temperature	-30 +105
Kayma Hızı / Sliding Speed	2 m/sn
Malzeme / Material	PTFE + BRONZE + 70 NBR
Akışkan Tipi / Media	Mineral Yağlar / Mineral Base Hydraulic Oil

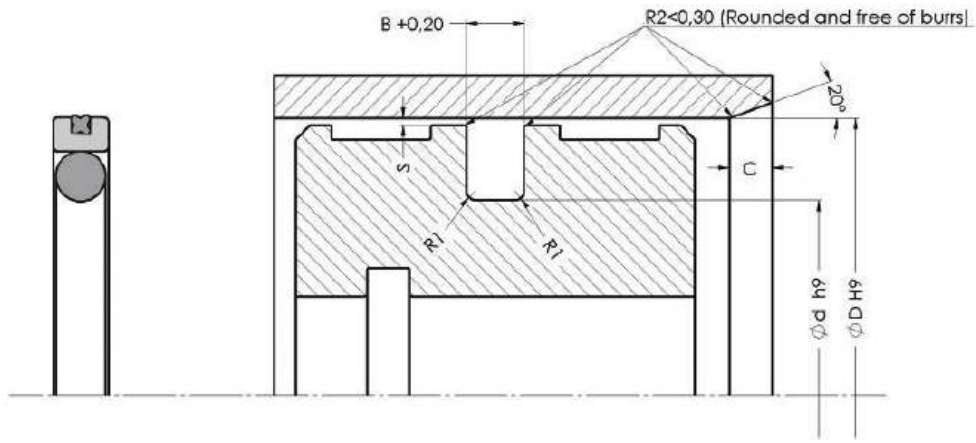
Yüzey Pürüzlülüğü / Surface Roughness

	Ra	Rmax
Dinamik Yüzey / Dynamic Surface	≤0.2 µm	≤2 µm
Kanal Çapı / Groove Base	≤1.6 µm	≤6.3 µm
Yan Yüzeyler / Groove Flanks	≤3.2 µm	≤15 µm

Akma Boşluğu (s max.) / Permissible Gap (s max.)

Yuva Genişliği / Housing Length (B)	Basınç / Pressure (bar)		
	150	250	400
2.20	0.30	0.20	0.15
3.20	0.40	0.25	0.15
4.20	0.40	0.25	0.20
6.30	0.50	0.30	0.20
8,10	0.60	0.35	0.25
9,50	0.70	0.50	0.30





ALP No - Code	Ölçü - Dimension	ØD	Ød	B	R1	C
A306 016-005	16X5X4,2	16	5	4,2	1	6
A306 018-007	18X7X4,2	18	7	4,2	1	6
A306 020-009	20X9X4,2	20	9	4,2	1	6
A306 022-011	22X11X4,2	22	11	4,2	1	6
A306 025-014	25X14X4,2	25	14	4,2	1	6
A306 028-017	28X17X4,2	28	17	4,2	1	6
A306 030-019	30X19X4,2	30	19	4,2	1	6
A306 032-021	32X21X4,2	32	21	4,2	1	6
A306 035-024	35X24X4,2	35	24	4,2	1	6
A306 040-029	40X29X4,2	40	29	4,2	1	6
A306 042-031	42X31X4,2	42	31	4,2	1	6
A306 045-034	45X34X4,2	45	34	4,2	1	6
A306 048-037	48X37X4,2	48	37	4,2	1	6
A306 050-034,5	50X34,5X6,3	50	34,5	6,3	1,3	8
A306 050-039	50X39X4,2	50	39	4,2	1	6
A306 052-041	52X41X4,2	52	41	4,2	1	6
A306 055-044	55X44X4,2	55	44	4,2	1	6
A306 060-049	60X49X4,2	60	49	4,2	1	6
A306 063-047,5	63X47,5X6,3	63	47,5	6,3	1,3	8
A306 063-052	63X52X4,2	63	52	4,2	1	6
A306 065-054	65X54X4,2	65	54	4,2	1	6
A306 070-054,5	70X54,5X6,3	70	54,5	6,3	1,3	8
A306 070-059	70X59X4,2	70	59	4,2	1	6
A306 075-064	75X64X4,2	75	64	4,2	1	6
A306 080-059	80X59X8,1	80	59	8,1	1,8	10,5
A306 080-064,5	80X64,5X6,3	80	64,5	6,3	1,3	8
A306 085-064	85X64X8,1	85	64	8,1	1,8	10,5
A306 085-069,5	85X69,5X6,3	85	69,5	6,3	1,3	8
A306 090-069	90X69X8,1	90	69	8,1	1,8	10,5
A306 090-074,5	90X74,5X6,3	90	74,5	6,3	1,3	8
A306 095-074	95X74X8,1	95	74	8,1	1,8	10,5
A306 095-079,5	95X79,5X6,3	95	79,5	6,3	1,3	8
A306 100-079	100X79X8,1	100	79	8,1	1,8	10,5
A306 100-084,5	100X84,5X6,3	100	84,5	6,3	1,3	8
A306 105-084	105X84X8,1	105	84	8,1	1,8	10,5
A306 105-089,5	105X89,5X6,3	105	89,5	6,3	1,3	8
A306 110-089	110X89X8,1	110	89	8,1	1,8	10,5
A306 110-094,5	110X94,5X6,3	110	94,5	6,3	1,3	8
A306 115-094	115X94X8,1	115	94	8,1	1,8	10,5

A306





A307

A307 rotary piston keçelerimiz özel karışım bronzlu PTFE malzemenin talaşlı imalat yapılması ve itici ring olarak kullanılan O-ringle kombinasyonu ile oluşmakta olup döner uygulamalarda yüksek basınçta sızdırmazlık sağlamak amacıyla tasarlanmıştır.

PTFE malzemenin üstün özelliklerinden olan çok düşük sürtünme kuvveti nedeni ile yüksek kayma hızlarında emniyetle kullanılırlar. Ayrıca O-ring malzemesini değiştirerek mineral yağlar dışındaki akışkanlarda da oldukça verimli çalışırlar.

A307 rotary piston seals are produced from special compound of bronze-filled PTFE by machining technique combined with O-ring that is used as an energizing ring. They are designed to provide imperviousness under high pressure.

They are suitable for high sliding speeds due to the low friction force which is among one of the essential properties of PTFE material. Moreover, they can be used for different type of oils except mineral oils by changing O-ring material.

TEKNİK VERİLER / TECHNICAL DATA

Çalışma Basıncı / Working Pressure	300 Bar
Çalışma Sıcaklığı / Working Temperature	-30 +105
Kayma Hızı / Sliding Speed	5 m/sn
Malzeme / Material	PTFE + BRONZE + 70 NBR
Akışkan Tipi / Media	Mineral Yağlar / Mineral Base Hydraulic Oil

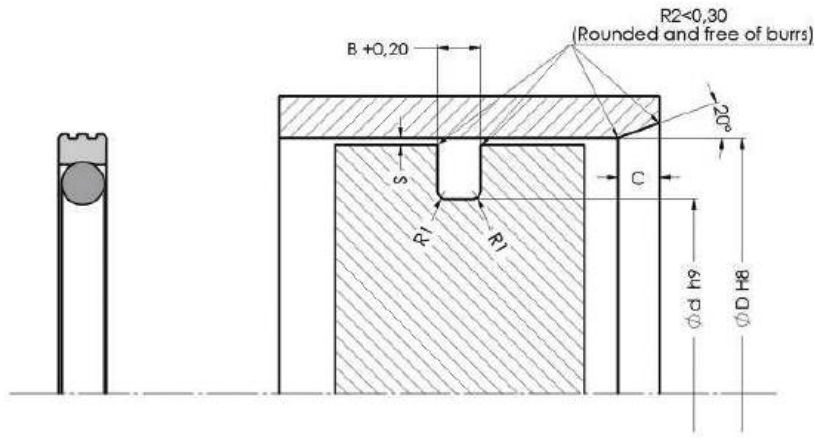
Yüzey Pürüzlülüğü / Surface Roughness

	Ra	Rmax
Dinamik Yüzey / Dynamic Surface	≤0.2 µm	≤2 µm
Kanal Çapı / Groove Base	≤1.6 µm	≤6.3 µm
Yan Yüzeyler / Groove Flanks	≤3.2 µm	≤16 µm

Akma Boşluğu (max.) / Permissible Gap (max.)

Yuva Geniřliđi / Housing Length (B)	Basınç / Pressure (bar)		
	100	200	300
2.2	0.15	0.10	0.075
3.2	0.20	0.15	0.10
4.2	0.20	0.15	0.10
6.3	0.30	0.20	0.15
8.1	0.30	0.20	0.15





ALP No - Code	Ölçü - Dimension	ØD	Ød	B	C	R1
A307-015	15X10,1X2,2	15	10,1	2,2	2	0,4
A307-020	20X15,1X2,2	20	15,1	2,2	2	0,4
A307-025	25X20,1X2,2	25	20,1	2,2	2	0,4
A307-030	30X25,1X2,2	30	25,1	2,2	2	0,4
A307-032	32X27,1X2,2	32	27,1	2,2	2	0,4
A307-035	35X30,1X2,2	35	30,1	2,2	2	0,4
A307-040	40X32,5X3,2	40	32,5	3,2	2,5	0,6
A307-045	45X37,5X3,2	45	37,5	3,2	2,5	0,6
A307-050	50X42,5X3,2	50	42,5	3,2	2,5	0,6
A307-055	55X47,5X3,2	55	47,5	3,2	2,5	0,6
A307-060	60X52,5X3,2	60	52,5	3,2	2,5	0,6
A307-063	63X55,5X3,2	63	55,5	3,2	2,5	0,6
A307-065	65X57,5X3,2	65	57,5	3,2	2,5	0,6
A307-070	70X62,5X3,2	70	62,5	3,2	2,5	0,6
A307-075	75X67,5X3,2	75	67,5	3,2	2,5	0,6
A307-080	80X69X4,2	80	69	4,2	3,5	0,8
A307-085	85X74X4,2	85	74	4,2	3,5	0,8
A307-090	90X79X4,2	90	79	4,2	3,5	0,8
A307-095	95X84X4,2	95	84	4,2	3,5	0,8
A307-100	100X89X4,2	100	89	4,2	3,5	0,8
A307-105	105X94X4,2	105	94	4,2	3,5	0,8
A307-110	110X99X4,2	110	99	4,2	3,5	0,8
A307-115	115X104X4,2	115	104	4,2	3,5	0,8
A307-120	120X109X4,2	120	109	4,2	3,5	0,8
A307-125	125X114X4,2	125	114	4,2	3,5	0,8
A307-130	130X119X4,2	130	119	4,2	3,5	0,8
A307-135	135X119,5X6,3	135	119,5	6,3	5	1,2
A307-135/1	135X124X4,2	135	124	4,2	3,5	0,8
A307-140	140X124,5X6,3	140	124,5	6,3	5	1,2
A307-145	145X134X4,2	145	134	4,2	3,5	0,8
A307-150	150X134,5X6,3	150	134,5	6,3	5	1,2
A307-160	160X144,5X6,3	160	144,5	6,3	5	1,2
A307-170	170X154,5X6,3	170	154,5	6,3	5	1,2
A307-180	180X164,5X6,3	180	164,5	6,3	5	1,2
A307-190	190X174,5X6,3	190	174,5	6,3	5	1,2
A307-200	200X184,5X6,3	200	184,5	6,3	5	1,2
A307-210	210X194,5X6,3	210	194,5	6,3	5	1,2
A307-220	220X204,5X6,3	220	204,5	6,3	5	1,2
A307-230	230X214,5X6,3	230	214,5	6,3	5	1,2

A307





A311

A311 boğaz keçelerimiz özel karışım bronzlu PTFE malzemenin talaşlı imalat yapılması ve itici ring olarak kullanılan O-ringle kombinasyonu ile oluşmaktadır.

PTFE malzemenin üstün özelliklerinden olan çok düşük sürtünme kuvveti nedeni ile yüksek kayma hızlarında emniyetle kullanılırlar. Ayrıca O-ring malzemesini değiştirerek mineral yağlar dışındaki akışkanlarda da oldukça verimli çalışırlar.

A311 rod seals are composed of a special compound of bronze-filled PTFE by machining technique combined with O-ring that is used as an energizing ring.

They are suitable for high sliding speeds due to the the low friction force which is among one of the essential properties of PTFE material. Moreover, they can be used for different type of oils except mineral oils by changing O-ring material.

TEKNİK VERİLER / TECHNICAL DATA

Çalışma Basıncı / Working Pressure	400 Bar
Çalışma Sıcaklığı / Working Temperature	-30 +105
Kayma Hızı / Sliding Speed	5 m/sn
Malzeme / Material	PTFE + BRONZE + 70 NBR
Akışkan Tipi / Media	Mineral Yağlar / Mineral Base Hydraulic Oil

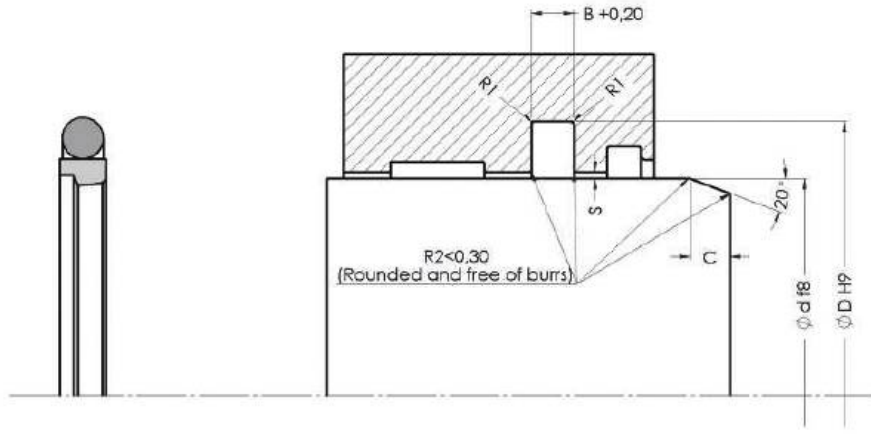
Yüzey Pürüzlülüğü / Surface Roughness

	Ra	Rmax
Dinamik Yüzey / Dynamic Surface	≤0.2 µm	≤2 µm
Kanal Çapı / Groove Base	≤1.6 µm	≤6.3 µm
Yan Yüzeyler / Groove Flanks	≤3.2 µm	≤15 µm

Akma Boşluğu (max.) / Permissible Gap (max.)

Yuva Genişliği / Housing Length (B)	Basınç / Pressure (bar)		
	150	250	400
2.2	0.25	0.15	0.10
3.2	0.35	0.20	0.10
4.2	0.35	0.20	0.15
6.3	0.45	0.25	0.15
8.1	0.55	0.30	0.20





ALP No - Code	Ölçü - Dimension	Ød	ØD	B	R1	C
A311-041	41X51,7X4,2	41	51,7	4,2	1	3,5
A311-042	42X52,7X4,2	42	52,7	4,2	1	3,5
A311-044,5/1	44,5X55,2X4,2	44,5	55,2	4,2	1	3,5
A311-044,5	44,5X55,5X4,2	44,5	55,5	4,2	1	3,5
A311-045/1	45X55,7X4,2	45	55,7	4,2	1	3,5
A311-045/2	45X56X4,2	45	56	4,2	1	3,5
A311-045	45X60,1X6,3	45	60,1	6,3	1,3	5,5
A311-048/1	48X58,7X4,2	48	58,7	4,2	1	3,5
A311-048	48X63,1X6,3	48	63,1	6,3	1,3	5,5
A311-050/1	50X60,7X4,2	50	60,7	4,2	1	3,5
A311-050/2	50X65,1X6,3	50	65,1	6,3	1,3	5,5
A311-050	50X65,5X6,3	50	65,5	6,3	1,3	5,5
A311-052	52X62,7X4,2	52	62,7	4,2	1	3,5
A311-052/1	52X67,1X6,3	52	67,1	6,3	1,3	5,5
A311-055	55X70,1X6,3	55	70,1	6,3	1,3	5,5
A311-056/1	56X66,7X4,2	56	66,7	4,2	1	3,5
A311-056	56X71,1X6,3	56	71,1	6,3	1,3	5,5
A311-056/3	56X71,5X6,3	56	71,5	6,3	1,3	5,5
A311-060/1	60X70,7X4,2	60	70,7	4,2	1	3,5
A311-060	60X75,1X6,3	60	75,1	6,3	1,3	5,5
A311-063/1	63X73,7X4,2	63	73,7	4,2	1	3,5
A311-063/2	63X74X4,2	63	74	4,2	1	3,5
A311-063	63X78,1X6,3	63	78,1	6,3	1,3	5,5
A311-065/1	65X75,7X4,2	65	75,7	4,2	1	3,5
A311-065	65X80,1X6,3	65	80,1	6,3	1,3	5,5
A311-067	67X82,1X6,3	67	82,1	6,3	1,3	5,5
A311-070/1	70X80,7X4,2	70	80,7	4,2	1	3,5
A311-070/2	70X81X4,2	70	81	4,2	1	3,5
A311-070	70X85,1X6,3	70	85,1	6,3	1,3	5,5
A311-073	73X88,1X6,3	73	88,1	6,3	1,3	5,5
A311-075	75X90,1X6,3	75	90,1	6,3	1,3	5,5
A311-080/2	80X90,7X4,2	80	90,7	4,2	1	3,5
A311-080	80X95,1X6,3	80	95,1	6,3	1,3	5,5
A311-080/1	80X95,5X6,3	80	95,5	6,3	1,3	5,5
A311-085	85X100,1X6,3	85	100,1	6,3	1,3	6
A311-088,9	88,9X104,4X6,3	88,9	104,4	6,3	1,3	6
A311-090/1	90X100,7X4,2	90	100,7	4,2	1	3,5
A311-090	90X105,1X6,3	90	105,1	6,3	1,3	6
A311-090/2	90X105,5X6,3	90	105,5	6,3	1,3	6

A311

ALP No - Code	Ölçü - Dimension	Ød	ØD	B	R1	C
A311-095	95X110,1X6,3	95	110,1	6,3	1,3	6
A311-095/1	95X115,1X8,1	95	115,1	8,1	1,8	7,5
A311-100	100X115,1X6,3	100	115,1	6,3	1,3	6
A311-100/1	100X115,5X6,3	100	115,5	6,3	1,3	6
A311-100/2	100X120X8,1	100	120	8,1	1,8	7,5
A311-101,6	101,6X116,7X6,3	101,6	116,7	6,3	1,3	6
A311-105/1	105X120,1X6,3	105	120,1	6,3	1,3	6
A311-105	105X125,5X8,1	105	125,5	8,1	1,8	7,5
A311-110/2	110X120,7X4,2	110	120,7	4,2	1	3,5
A311-110	110X125,1X6,3	110	125,1	6,3	1,3	6
A311-110/1	110X130,5X8,1	110	130,5	8,1	1,8	7,5
A311-115	115X130,1X6,3	115	130,1	6,3	1,3	6
A311-118	118X133,1X6,3	118	133,1	6,3	1,3	6
A311-120	120X135,1X6,3	120	135,1	6,3	1,3	6
A311-125	125X140,1X6,3	125	140,1	6,3	1,3	6
A311-125/2	125X140,5X6,3	125	140,5	6,3	1,3	6
A311-125/1	125X145,5X8,1	125	145,5	8,1	1,8	7,5
A311-127	127X137,7X4,2	127	137,7	4,2	1	3,5
A311-127/1	127X142,1X6,3	127	142,1	6,3	1,3	6
A311-130	130X145,1X6,3	130	145,1	6,3	1,3	6
A311-130/1	130X150,5X8,1	130	150,5	8,1	1,8	7,5
A311-135	135X150,1X6,3	135	150,1	6,3	1,3	6
A311-138	138X153,1X6,3	138	153,1	6,3	1,3	6
A311-139,7	139,7X154,8X6,3	139,7	154,8	6,3	1,3	6
A311-140/1	140X150,7X4,2	140	150,7	4,2	1	3,5
A311-140	140X155,1X6,3	140	155,1	6,3	1,3	6
A311-140/2	140X155,5X6,3	140	155,5	6,3	1,3	6
A311-145	145X160,1X6,3	145	160,1	6,3	1,3	6
A311-150	150X165,1X6,3	150	165,1	6,3	1,3	6
A311-155	155X170,1X6,3	155	170,1	6,3	1,3	6
A311-155/1	155X170,5X6,3	155	170,5	6,3	1,3	6
A311-160	160X175,1X6,3	160	175,1	6,3	1,3	6
A311-160/1	160X175,5X6,3	160	175,5	6,3	1,3	6
A311-165	165X180,1X6,3	165	180,1	6,3	1,3	6
A311-170	170X185,1X6,3	170	185,1	6,3	1,3	6
A311-170/1	170X190,5X8,1	170	190,5	8,1	1,8	7,5
A311-172/1	172X192,5X8,1	172	192,5	8,1	1,8	7,5
A311-175	175X190,1X6,3	175	190,1	6,3	1,3	6
A311-177,8	177,8X193,3X6,3	177,8	193,3	6,3	1,3	6
A311-180	180X195,1X6,3	180	195,1	6,3	1,3	6
A311-180/1	180X195,5X6,3	180	195,5	6,3	1,3	6
A311-180/2	180X200,5X8,1	180	200,5	8,1	1,8	7,5
A311-185	185X200,1X6,3	185	200,1	6,3	1,3	6
A311-190	190X205,1X6,3	190	205,1	6,3	1,3	6
A311-192	192X207,1X6,3	192	207,1	6,3	1,3	6
A311-195	195X210,1X6,3	195	210,1	6,3	1,3	6
A311-200	200X220,5X8,1	200	220,5	8,1	1,8	7,5
A311-200/1	200X221X8,1	200	221	8,1	1,8	7,5
A311-205	205X225,5X8,1	205	225,5	8,1	1,8	7,5
A311-210	210X230,5X8,1	210	230,5	8,1	1,8	7,5
A311-215	215X235,5X8,1	215	235,5	8,1	1,8	7,5
A311-215/1	215,9X236,4X8,1	215,9	236,4	8,1	1,8	7,5
A311-220	220X240,5X8,1	220	240,5	8,1	1,8	7,5
A311-220/1	220X241X8,1	220	241	8,1	1,8	7,5

A311





A402 Flanş Keçesi
Flange Seal



A403 Kapak Keçesi
Cover Seal



A404 Kapak Keçesi
Cover Seal



A405 Statik Sızdırmazlık Keçesi
Static Seal

Statik Sızdırmazlık Elemanları
Static Sealing Elements





A402

SAE tip flanşlarda statik sızdırmazlık elemanı olarak kullanılması için dizayn edilmiş olup özel PU malzemesi sayesinde yüksek basınçlarda emniyet ile kullanılırlar.

A402 PU flange seals that are designed to be used as a static sealing element in SAE type flanges can be used safely under high pressure thanks to the special polyurethane material (PU).

TEKNİK VERİLER / TECHNICAL DATA

Çalışma Basıncı / Working Pressure	630 Bar
Çalışma Sıcaklığı / Working Temperature	-40 +100
Malzeme / Material	92 PU
Akışkan Tipi / Media	Mineral Yağlar / Mineral Base Hydraulic Oil

Yüzey Pürüzlülüğü / Surface Roughness

	Ra	Rmax
Kanal Çapı / Groove Base	≤0.4 µm	≤6.3 µm
Yan Yüzeyler / Groove Flanks	≤3 µm	≤25 µm





A403

Yüksek performanslı PU malzemeden üretilen A403 kapak keçelerimiz hidrolik silindirlere statik olarak çalışan O-ringlerin yerine emniyetle kullanılır.

A403 cover seals which are produced from high performance PU material, can be used safely in hydraulic cylinders instead of statically-functioning O-rings.

TEKNİK VERİLER / TECHNICAL DATA

Çalışma Basıncı / Working Pressure	630 Bar
Çalışma Sıcaklığı / Working Temperature	-35 +110
Malzeme / Material	95 PU
Akışkan Tipi / Media	Mineral Yağlar / Mineral Base Hydraulic Oil

Yüzey Pürüzlülüğü / Surface Roughness

	Ra	Rmax
Çalışan Yüzey / Working Surface	≤0.8 µm	≤ 3.2 µm
Kanal Çapı / Groove Base	≤1.6 µm	≤ 6.3 µm
Yan Yüzeyler / Groove Flanks	≤6.3 µm	≤16 µm





A404

Yüksek performanslı PU malzemeden üretilen A404 kapak keçelerimiz hidrolik silindirlerde statik olarak çalışan O-ringlerin yerine emniyetle kullanılır.

A404 cover seals which are produced from high performance PU material, can be used safely in hydraulic cylinders instead of O-rings which are functioning statically.

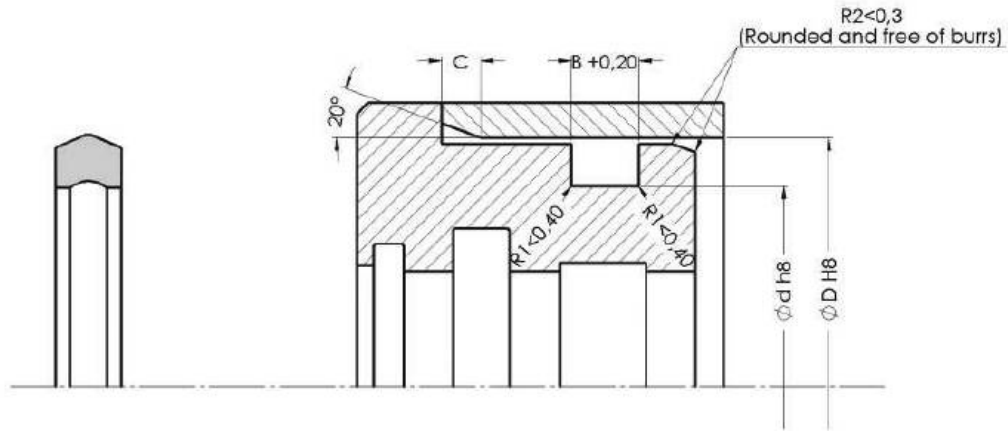
TEKNİK VERİLER / TECHNICAL DATA

Çalışma Basıncı / Working Pressure	630 Bar
Çalışma Sıcaklığı / Working Temperature	-35 +110
Malzeme / Material	95 PU
Akışkan Tipi / Media	Mineral Yağlar / Mineral Base Hydraulic Oil

Yüzey Pürüzlülüğü / Surface Roughness

	Ra	Rmax
Çalışan Yüzey / Working Surface	≤0.8 µm	≤ 3.2 µm
Kanal Çapı / Groove Base	≤1.6 µm	≤ 6.3 µm
Yan Yüzeyler / Groove Flanks	≤6.3 µm	≤16 µm

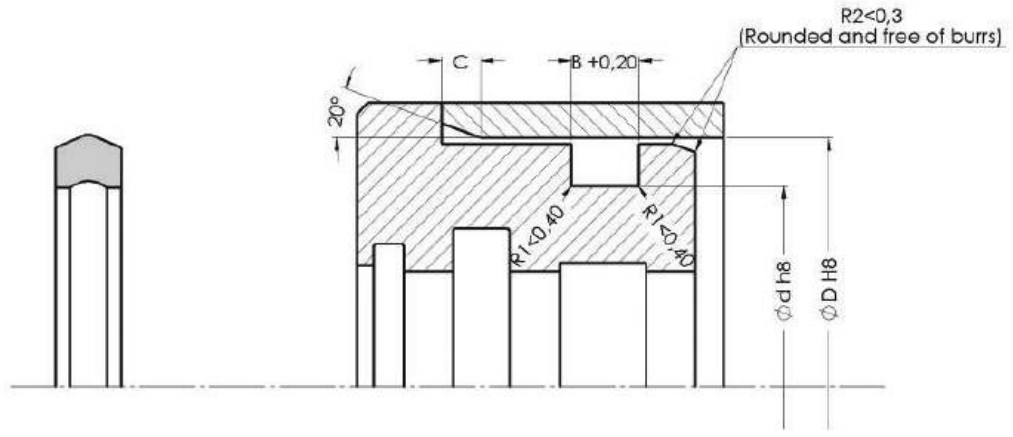




ALP No - Code	Ölçü - Dimension	ØD	Ød	B	C
A404-040/1	40X32,8X3,4	40	32,8	3,4	4
A404-040	40X33,5X4,8	40	33,5	4,8	4
A404-041/2	41X34,5X4,8	41	34,5	4,8	4
A404-041	41X37X3,4	41	37	3,4	2
A404-050	50X44,4X6,2	50	44,4	6,2	3
A404-050/2	50X45,4X3,9	50	45,4	3,9	2,5
A404-051/1	51X45,4X6,2	51	45,4	6,2	3
A404-051	51X46,4X3,9	51	46,4	3,9	2,5
A404-060	60X52,2X5,8	60	52,2	5,8	4
A404-060/1	60X53,7X5,2	60	53,7	5,2	4
A404-061	61X55,5X4,5	61	55,5	4,5	3
A404-063/2	63X56,5X4,60	63	56,5	4,6	4
A404-063	63X57,4X6,2	63	57,4	6,2	3
A404-064/1	64X58,4X6,2	64	58,4	6,2	3
A404-064	64X58,5X4,5	64	58,5	4,5	3
A404-065	65X57,2X5,8	65	57,2	5,8	4
A404-070	70X64,4X6,2	70	64,4	6,2	3
A404-071	71X65,5X4,5	71	65,5	4,5	3
A404-075	75X69,6X6,5	75	69,6	6,5	3
A404-080	80X74,5X4,5	80	74,5	4,5	3
A404-081/1	81X75,5X4,5	81	75,5	4,5	3
A404-081/2	81X75,6X6,5	81	75,6	6,5	3
A404-085	85X80,8X5	85	80,8	5	2
A404-090	90X80,1X7,8	90	80,1	7,8	4,5
A404-090/1	90X84,5X4,5	90	84,5	4,5	3
A404-091/1	91X81,1X7,8	91	81,1	7,8	4,5
A404-091	91X85,6X4,5	91	85,6	4,5	3
A404-095/1	95X86,4X9	95	86,4	9	4
A404-095	95,5X87,7X5,8	95,5	87,7	5,8	4
A404-100	100X90X7,8	100	90	7,8	4,5
A404-100/1	100X91,4X9	100	91,4	9	4
A404-101	101X94,7X5,2	101	94,7	5,2	4
A404-105	105X95,1X7,8	105	95,1	7,8	4,5
A404-105/1	105X100,2X3,5	105	100,2	3,5	2,5
A404-110	110X101,4X9	110	101,4	9	4
A404-121	121X115,5X4,5	121	115,5	4,5	3
A404-125	125X116,4X9	125	116,4	9	4
A404-125/1	125X118,7X5,2	125	118,7	5,2	4
A404-140	140X134,1X5,9	140	134,1	5,9	3

A404





ALP No - Code	Ölçü - Dimension	ØD	Ød	B	C
A404-150	150X141,9X9,2	150	141,9	9,2	4
A404-160	160X150X8,4	160	150	8,4	4,5
A404-170	170X160X8,4	170	160	8,4	4,5
A404-180	180X170X8,4	180	170	8,4	4,5
A404-190	190X180X8,4	190	180	8,4	4,5
A404-195	195X186,4X9	195	186,4	9	4
A404-200	200X191,4X9	200	191,4	9	4
A404-225	225X216,4X9	225	216,4	9	4

A404



GLOBAL SEALING SOLUTIONS



A405

A405 statik sızdırmazlık keçelerimiz nutring benzeri özel dudaklı profili ile statik boğaz kepi uygulamalarında üstün performans sağlamak üzere dizayn edilmiştir. O-ring ve destek ringinin beraber kullanıldığı uygulamalar yerine kullanıma uygun olan akma mukavemeti yüksek PU malzemeden üretilen A405 keçelerimiz uzun ömür sağlamaktadır. Yine O-ringler aksine daha kolay montaj edilebilmekte ve ayrıca destek ringi kullanımını ortadan kaldırmaktadır. Ayrıca yüksek kalitedeki malzememiz sayesinde daha ağır şartlara karşı koyabilmektedir.

Not : A405 statik keçeleriniz ØDmin ve ØDmax değerleri arasında güvenle kullanılabilir. Kullanılacak ØD ölçüsüne göre $\text{Ød}=\text{ØD}-(2 \times T)$ olarak hesaplanmalıdır.

Our A405 static seals are designed to provide superior static performance in gland applications thanks to special nutring-like lip profile. A405 seals are able to replace O-Ring + back up ring combination. Our special seal grade TPU which has very high extrusion resistance capabilities provides long life even under heavy duty conditions. Unlike O-rings, it is easier to install and free of twisting risk. Also no need to use with a back-up ring up to certain pressures.

Note : A405 static seals can be safely used between ØDmin and ØDmax values. Please calculate your Ød value using formula $\text{Ød}=\text{ØD}-(2 \times T)$.

TEKNİK VERİLER / TECHNICAL DATA

Çalışma Basıncı / Working Pressure	500 Bar
Çalışma Sıcaklığı / Working Temperature	-40 +100
Malzeme / Material	92 PU
Akışkan Tipi / Media	Mineral Yağlar / Mineral Base Hydraulic Oil

Yüzey Pürüzlülüğü / Surface Roughness

	Ra	Rmax
Çalışan Yüzey / Working Surface	$\leq 0.8 \mu\text{m}$	$\leq 3.2 \mu\text{m}$
Kanal Çapı / Groove Base	$\leq 1.6 \mu\text{m}$	$\leq 6.3 \mu\text{m}$
Yan Yüzeyler / Groove Flanks	$\leq 6.3 \mu\text{m}$	$\leq 16 \mu\text{m}$





A801 Pnömatik Piston Keçesi
Pneumatic Piston Seal



A802 Pnömatik Piston Keçesi
Pneumatic Piston Seal



A803 Pnömatik Piston Keçesi
*Short Stroke
Pneumatic Piston Seal*



A804 Tek Etkili Pnömatik
Piston Keçesi
*Single Acting
Pneumatic Piston Seal*



A805 Pnömatik Piston Keçesi
Pneumatic Piston Seal



A807 Pnömatik Piston Keçesi
Pneumatic Piston Seal



A808 Pnömatik Piston Keçesi
Pneumatic Piston Seal



A810 Pnömatik Piston Keçesi
Pneumatic Piston Seal



A852 Pnömatik Toz Boğaz Keçesi
Pneumatic Wiper Rod Seal



A853 Pnömatik Toz Boğaz Keçesi
Pneumatic Wiper Rod Seal



A854 Ağır Hizmet Pnömatik Toz
Boğaz Keçesi
*Heavy Duty Pneumatic
Rod Wiper*



A855 Pnömatik Yastıklama Keçesi
Pneumatic Cushioning Seal

Pnömatik Sızdırmazlık Elemanları
Pneumatic Sealing Elements





A801

A801 piston keçelerimiz pnömatik silindirlerde çift tesirli olarak çalışmak üzere tasarlanmış metal pul ile NBR malzemenin kalıplanması ile üretilmektedir. Uzun stroklu silindirlerde kullanılması önerilmez.

A801 pneumatic piston seals are produced from metal disc designed to work as double acting in pneumatic cylinders covered by NBR material. It is not recommended to be used in long stroke cylinders.

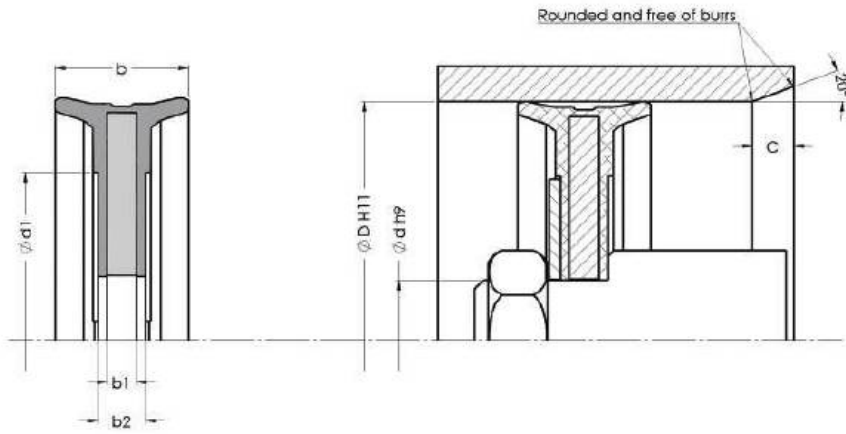
TEKNİK VERİLER / TECHNICAL DATA

Çalışma Basıncı / Working Pressure	16 Bar
Çalışma Sıcaklığı / Working Temperature	-30 +105
Kayma Hızı / Sliding Speed	1 m/sn
Malzeme / Material	80 NBR + SAC / 80 NBR + Sheet Metal
Akışkan Tipi / Media	Şartlandırılmış hava / Dried, oiled compressed air

Yüzey Pürüzlülüğü / Surface Roughness

Çalışan Yüzey / Working Surface	Rmax ≤ 4 µm
---------------------------------	----------------





ALP No - Code	Ölçü - Dimension	ØD	Ød	b	Ød1	b1	b2
A801-020	20X5,2X8	20	5,2	8	12,2	1	1,4
A801-025	25X8X12	25	8	12	14,5	3	4
A801-026	26X8X12	26	8	12	15,5	3	4
A801-032	32X8X15	32	8	15	16	3	4
A801-035	35X8X15	35	8	15	19	3	4
A801-036	36X8X15	36	8	15	20	3	4
A801-040/1	40X8X18	40	8	18	23	4	5
A801-040	40X10X18	40	10	18	23	4	5
A801-045	45X10X18	45	10	18	26	4	5
A801-050	50X10X18	50	10	18	29	4	5
A801-050/1	50X16X20,5	50	16	20,5	29	4	5
A801-060	60X12X22	60	12	22	36,8	5	6
A801-062	62X15X22	62	15	22	39	5	6
A801-063	63X12X22	63	12	22	40,5	5	6
A801-063/1	63X16X22	63	16	22	40,5	5	6
A801-070	70X12X22	70	12	22	47	5	6
A801-075	75X15X22	75	15	22	52	5	6
A801-080/2	80X16X22,5	80	16	22,5	55	5	6,5
A801-080	80X16X25	80	16	25	55	5	6,5
A801-080/1	80X20X22,5	80	20	22,5	55	5	6,5
A801-090	90X16X25	90	16	25	65	5	6,5
A801-095	95X16X25	95	16	25	70	5	6,5
A801-100/2	100X12X25	100	12	25	75	5	6,5
A801-100	100X16X25	100	16	25	75	5	6,5
A801-100/1	100X20X26	100	20	26	75	5	6,5
A801-110	110X18X25	110	18	25	85	6	7,5
A801-125	125X20X30	125	20	30	90	8	10
A801-140	140X20X30	140	20	30	95	10	12
A801-150	150X20X30	150	20	30	105	10	12
A801-160	160X27X31	160	27	31	115	10	12
A801-180/1	180X20X31	180	20	31	135	10	12
A801-180	180X27X31	180	27	31	135	10	12
A801-190/1	190X12X35	190	12	35	142	10	13
A801-190	190X20X30	190	20	30	160,4	10	12
A801-200/1	200X20X40	200	20	40	150	12	15
A801-200	200X27X35	200	27	35	150	12	15
A801-250	250X30X35	250	30	35	200	12	15
A801-260	260X16X35	260	16	35	212	12	16
A801-320	320X36X40	320	36	40	278,5	15	18,6

A801





A802

A802 piston keçelerimiz özel profile sahip dinamik sızdırmazlık dudakları nedeniyle çok düşük sürtünme kuvvetleri ile pnömatik silindirlerde piston keçesi olarak kullanılır.

Standart olarak PU ve NBR malzemelerden üretilirler. alüminyum pnömatik silindirlerde PU malzemenin üretilen A802 piston keçelerimiz kullanılan hava şartlandırılmamış olsada emniyetle görev yapar.

A802 pneumatic piston seals are used in pneumatic cylinders with low friction force due to their special profiled dynamic sealing lip.

Standard production of A802 pneumatic piston seals is from PU and NBR materials. A802 seals can be used safely in aluminum pneumatic cylinders although air in the system is not conditioned.

TEKNİK VERİLER / TECHNICAL DATA

Standart Malzemeler / Standard Materials	PU	NBR
Çalışma Basıncı / Working Pressure	16 Bar	12 Bar
Çalışma Sıcaklığı / Working Temperature	-30 +80	-30 +105
Kayma Hızı / Sliding Speed	1 m/sn	1 m/sn
Malzeme / Material	85 PU	80 NBR
Akışkan Tipi / Media	Şartlandırılmamış hava / Dried compressed air	Şartlandırılmış hava / Dried, oiled compressed air

Yüzey Pürüzlülüğü / Surface Roughness

	Rmax
Dinamik Yüzey / Dynamic Surface	≤ 4 µm
Kanal Çapı / Groove Base	≤ 10 µm
Yan Yüzeyler / Groove Flanks	≤ 15 µm





A803

Özellikle short strok pnömatik silindirlerde piston keçesi olarak çalışmak üzere dizayn edilmiş olup NBR malzemeden üretilirler.

A803 pneumatic piston seals are designed to be used especially in short stroke pneumatic cylinders and produced from NBR material.

TEKNİK VERİLER / TECHNICAL DATA

Çalışma Basıncı / Working Pressure	12 Bar
Çalışma Sıcaklığı / Working Temperature	-30 +105
Kayma Hızı / Sliding Speed	1 m/sn
Malzeme / Material	70 NBR
Akışkan Tipi / Media	Şartlandırılmış hava / Dried, oiled compressed air

Yüzey Pürüzlülüğü / Surface Roughness

	Rmax
Çalışan Yüzey / Working Surface	$\leq 4 \mu\text{m}$
Kanal Çapı / Groove Base	$\leq 10 \mu\text{m}$
Yan Yüzeyler / Groove Flanks	$\leq 15 \mu\text{m}$





A804

A804 pnömatik piston keçeleri tek tesirli olarak tasarlanmış piston başı ihtiyacı duymayan kendinden yastıklamalı sızdırmazlık elemanlarıdır.

Alüminyum pul ile NBR malzemenin kalıplanması ile üretilen A804 pnömatik piston keçelerimiz, montaj kolaylığı ve aşınma dayanımıyla da öne çıkmaktadır. Uzun stroklu silindirlerde kullanılması önerilmez.

A804 pneumatic piston seals are self-cushioning, single acting sealing elements which does not require machining of a piston head.

A804 pneumatic piston seals are produced from aluminum discs covered by NBR material. A804 seals are easy to assemble and have great wear resistance. It is not recommended to be used in long stroke cylinders.

TEKNİK VERİLER / TECHNICAL DATA

Çalışma Basıncı / Working Pressure	12 Bar
Çalışma Sıcaklığı / Working Temperature	-30 +105
Kayma Hızı / Sliding Speed	1 m/sn
Malzeme / Material	70 NBR + Alüminyum / 70 NBR + Aluminum
Akışkan Tipi / Media	Şartlandırılmış hava / Dried, oiled compressed air

Yüzey Pürüzlülüğü / Surface Roughness

Çalışan Yüzey / Working Surface	Rmax ≤ 4 µm
---------------------------------	----------------





A805

A805 pnömatik piston keçeleri çift tesirli olarak tasarlanmış piston başı ihtiyacı duymayan kendinden yastıklamalı sızdırmazlık elemanlarıdır. Alüminyum pul ile NBR malzemenin kalıplanması ile üretilen A805 pnömatik piston keçelerimiz, montaj kolaylığı ve aşınma dayanımıyla da öne çıkmaktadır. Uzun stroklu silindirlerde kullanılması önerilmez.

A805 pneumatic piston seals are self-cushioning, double acting sealing elements which do not require machining of a piston head. A805 pneumatic piston seals are produced with aluminum discs covered by NBR material. A805 seals are easy to assemble and have great wear resistance. It is not recommended to be used in long stroke cylinders.

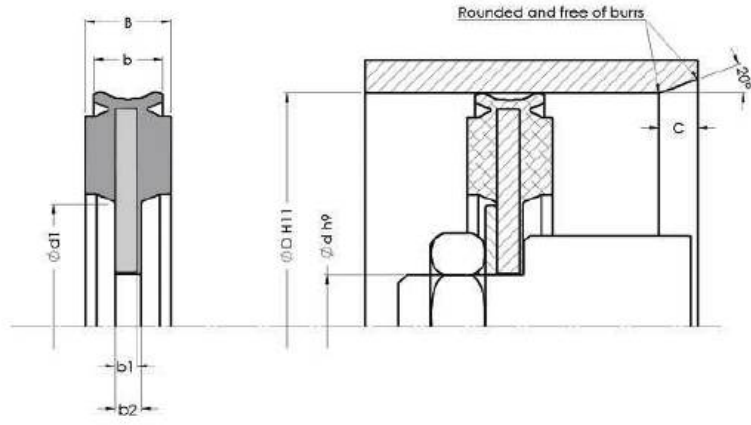
TEKNİK VERİLER / TECHNICAL DATA

Çalışma Basıncı / Working Pressure	12 Bar
Çalışma Sıcaklığı / Working Temperature	-30 +105
Kayma Hızı / Sliding Speed	1 m/sn
Malzeme / Material	70 NBR + Alüminyum / 70 NBR + Aluminum
Akışkan Tipi / Media	Şartlandırılmış hava / Dried, oiled compressed air

Yüzey Pürüzlülüğü / Surface Roughness

Çalışan Yüzey / Working Surface	Rmax ≤ 4 µm
---------------------------------	----------------





ALP No - Code	Ölçü - Dimension	ØD	Ød	b	B	Ød1	b1	b2	C
A805-010	10X3X5	10	3	4	5	5,2	1,5	1,8	2,5
A805-012	12X4,5X6	12	4,5	4	6	6,9	2	2,3	2,5
A805-016	16X4,5X6,5	16	4,5	4,5	6,5	6,9	2	2,3	3
A805-020	20X6X7,5	20	6	6,3	7,5	8,8	2,5	2,9	3
A805-025	25X7X8,8	25	7	7	8,8	10,8	3	3,5	3
A805-032	32X8X11	32	8	8	11	12,5	3	3,5	3
A805-040	40X8X11,8	40	8	8,8	11,8	17	4	4,5	4
A805-050	50X10X14	50	10	10	14	26	4	4,5	4
A805-063	63X12X14	63	12	10	14	26	4	4,5	4,5
A805-080	80X16X16	80	16	12	16	30	5	5,5	4,5
A805-100	100X20X18	100	20	14	18	35	6	6,5	4,5

A805





A807

A807 piston keçelerimiz özel profile sahip dinamik sızdırmazlık dudakları nedeniyle çok düşük sürtünme kuvvetleri ile pnömatik silindirlere piston keçesi olarak kullanılır. Özellikle short strok pnömatik silindirlere çalışması için dizayn edilmiştir.

Standart olarak PU ve NBR malzemelerden üretilirler. Alüminyum pnömatik silindirlere PU malzemeden üretilen A807 piston keçelerimiz kullanılan hava şartlandırılmamış olsada emniyetle görev yapar.

A807 pneumatic piston seals are used in pneumatic cylinders with low friction force due to their special profiled dynamic sealing lip. They are especially designed to be used in short stroke pneumatic cylinders.

Standard production of A807 pneumatic piston seals is from PU and NBR materials. A807 PU piston seals can be used safely in pneumatic cylinders although air in the system is not conditioned.

TEKNİK VERİLER / TECHNICAL DATA

Standart Malzemeler / Standard Materials	PU	NBR
Çalışma Basıncı / Working Pressure	16 Bar	12 Bar
Çalışma Sıcaklığı / Working Temperature	-30 +80	-30 +105
Kayma Hızı / Sliding Speed	1 m/sn	1 m/sn
Malzeme / Material	85 PU	80 NBR
Akışkan Tipi / Media	Şartlandırılmamış hava / Dried compressed air	Şartlandırılmış hava / Dried, oiled compressed air

Yüzey Pürüzlülüğü / Surface Roughness

	Rmax
Dinamik Yüzey / Dynamic Surface	≤ 4 µm
Kanal Çapı / Groove Base	≤ 10 µm
Yan Yüzeyler / Groove Flanks	≤ 15 µm





A808

Özellikle kısa stroklu pnömatik silindirlerde çalışması için dizayn edilmiştir. Standart olarak NBR malzemelerden üretilirler.

A808 pneumatic piston seals are designed to be used especially in short stroke pneumatic cylinders. Standard production of A808 pneumatic piston seals is from NBR material.

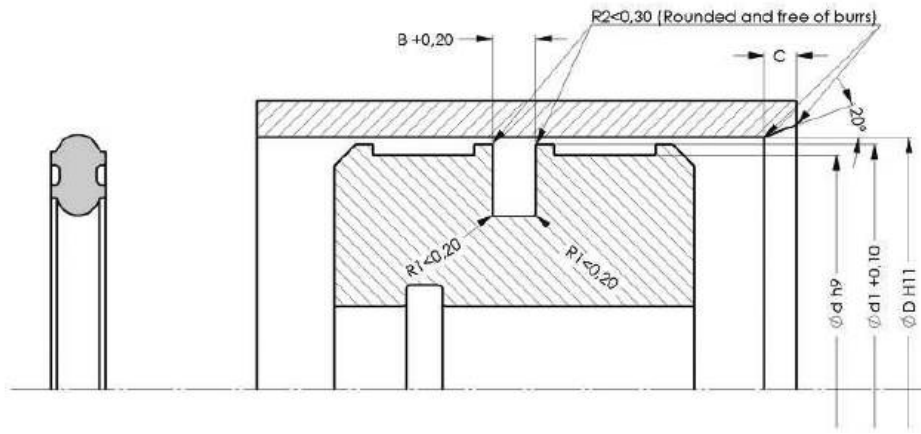
TEKNİK VERİLER / TECHNICAL DATA

Çalışma Basıncı / Working Pressure	12 Bar
Çalışma Sıcaklığı / Working Temperature	-30 +105
Kayma Hızı / Sliding Speed	1 m/sn
Malzeme / Material	70 NBR
Akışkan Tipi / Media	Şartlandırılmış hava / Dried, oiled compressed air

Yüzey Pürüzlülüğü / Surface Roughness

	Rmax
Çalışan Yüzey / Working Surface	≤ 4 µm
Kanal Çapı / Groove Base	≤ 10 µm
Yan Yüzeyler / Groove Flanks	≤ 15 µm





ALP No - Code	Ölçü - Dimension	ØD	Ød	B	Ød1	C
A808-010	10X5,4X1,6	10	5,4	1,6	9,6	2
A808-012	12X7,4X1,6	12	7,4	1,6	11,6	2
A808-014	14X9,4X1,6	14	9,4	1,6	13,6	2
A808-015	15X10,4X1,6	15	10,4	1,6	14,6	2
A808-016	16X11,4X1,6	16	11,4	1,6	15,6	2
A808-020	20X14X2,24	20	14	2,24	19,6	3
A808-025	25X17X3	25	17	3	24,6	3
A808-030	30X22X3	30	22	3	29,6	3
A808-032	32X24X3,2	32	24	3,2	31,5	3
A808-035	35X27X3	35	27	3	34,5	3
A808-038	38X30X3	38	30	3	37,5	3
A808-040	40X32X3,2	40	32	3,2	39,5	3
A808-044	44X36X3	44	36	3	43,5	3
A808-050	50X40X4	50	40	4	49,5	3,5
A808-055	55X45X3,8	55	45	3,8	54,5	3,5
A808-060	60X50X3,8	60	50	3,8	59,5	3,5
A808-063	63X53X4	63	53	4	62,4	3,5
A808-070	70X55X5,6	70	55	5,6	69,4	4
A808-075	75X60X5,6	75	60	5,6	74,4	4
A808-080	80X65X6	80	65	6	79,4	4
A808-085	85X70X5,6	85	70	5,6	84,4	4
A808-090	90X75X5,6	90	75	5,6	89,4	4
A808-095	95X80X5,6	95	80	5,6	94,4	4
A808-100	100X85X6	100	85	6	99,4	4

A808





A810

Kısa stroklu silindirlerde, dar kanallar için kullanılan A810 düşük sürtünme kuvvetiyle uzun ömürlüdür ve kolay montaj sağlar.

Used successfully in short stroke cylinders, with narrow the A810 pneumatic piston seals and have a low friction force to ensure long service life and easy installation.

TEKNİK VERİLER / TECHNICAL DATA

Çalışma Basıncı / Working Pressure	12 Bar
Çalışma Sıcaklığı / Working Temperature	-30 +105
Kayma Hızı / Sliding Speed	1 m/sn
Malzeme / Material	70 NBR
Akışkan Tipi / Media	Şartlandırılmış hava / Dried, oiled compressed air

Yüzey Pürüzlülüğü / Surface Roughness

	Rmax
Çalışan Yüzey / Working Surface	≤ 4 µm
Kanal Çapı / Groove Base	≤ 10 µm
Yan Yüzeyler / Groove Flanks	≤ 15 µm





A852

Özel dizaynı sayesinde pnömatik silindirlerde hem boğaz keçesi hemde toz keçesi olarak görev yapan kombine bir sızdırmazlık elemanıdır.

A852 pneumatic rod seals are combined sealing elements which, thanks to its special design can be used both as rod seals and wipers in pneumatic cylinders.

TEKNİK VERİLER / TECHNICAL DATA

Çalışma Basıncı / Working Pressure	16 Bar
Çalışma Sıcaklığı / Working Temperature	-30 +80
Kayma Hızı / Sliding Speed	1 m/sn
Malzeme / Material	92 PU
Akışkan Tipi / Media	Şartlandırılmamış hava / Dried compressed air

Yüzey Pürüzlülüğü / Surface Roughness

	Rmax
Çalışan Yüzey / Working Surface	≤ 4 µm
Kanal Çapı / Groove Base	≤ 10 µm
Yan Yüzeyler / Groove Flanks	≤ 15 µm





A853

Özel dizaynı sayesinde pnömatik silindirlerde hem boğaz keçesi hemde toz keçesi olarak görev yapan kombine bir sızdırmazlık elemanıdır.

Standart olarak PU ve NBR malzemelerden üretilirler.

A853 pneumatic rod seals can be used both as rod seals and wipers in pneumatic cylinders thanks to their special design.

Standard production of A853 pneumatic rod seals is from PU and NBR materials.

TEKNİK VERİLER / TECHNICAL DATA

Standart Malzemeler / Standard Materials	PU	NBR
Çalışma Basıncı / Working Pressure	16 Bar	12 Bar
Çalışma Sıcaklığı / Working Temperature	-30 +80	-30 +105
Kayma Hızı / Sliding Speed	1 m/sn	1 m/sn
Malzeme / Material	92 PU	90 NBR
Akışkan Tipi / Media	Şartlandırılmamış hava / Dried compressed air	Şartlandırılmış hava / Dried, oiled compressed air

Yüzey Pürüzlülüğü / Surface Roughness

	Rmax
Dinamik Yüzey / Dynamic Surface	≤ 4 µm
Kanal Çapı / Groove Base	≤ 10 µm
Yan Yüzeyler / Groove Flanks	≤ 15 µm





A854

Özel dizaynı sayesinde pnömatik silindirlerde hem boğaz keçesi hemde toz keçesi olarak görev yapan kombine bir sızdırmazlık elemanıdır.

Standart olarak ağır hizmet uygulamaları için PU+TPE ve orta ve ağır hizmet uygulamaları için NBR+TPE olarak üretilirler.

A854 heavy duty pneumatic wiper-rod seals can be used both as rod seal or wiper in pneumatic cylinders thanks to their special design.

Standard production of A854 heavy duty pneumatic wiper-rod seals is from PU+TPE materials for heavy duty applications and from NBR+TPE materials for middle to heavy duty applications.

TEKNİK VERİLER / TECHNICAL DATA

Standart Malzemeler / Standard Materials	NBR + TPE	PU + TPE
Çalışma Basıncı / Working Pressure	16 Bar	16 Bar
Çalışma Sıcaklığı / Working Temperature	-30 +105	-30 + 80
Kayma Hızı / Sliding Speed	1 m/sn	1 m/sn
Malzeme / Material	80 NBR + TPE	92 PU + TPE
Akışkan Tipi / Media	Şartlandırılmış hava / Dried, oiled compressed air	Şartlandırılmamış hava / Dried compressed air

Yüzey Pürüzlülüğü / Surface Roughness

	Rmax
Dinamik Yüzey / Dynamic Surface	≤ 4 µm
Kanal Çapı / Groove Base	≤ 10 µm
Yan Yüzeyler / Groove Flanks	≤ 15 µm





A855

PNömatik silindirlerde hızlı hareket sonlarında silindiri yavaşlatmak amacı ile kullanılır. Standart olarak PU malzemedен üretilirler.

A855 pneumatic cushioning seals are used for slowing the cylinder down after fast movements. Their standard production is from PU material.

TEKNİK VERİLER / TECHNICAL DATA

Standart Malzemeler / Standard Materials	PU	NBR
Çalışma Basıncı / Working Pressure	16 Bar	12 Bar
Çalışma Sıcaklığı / Working Temperature	-30 +80	-30 +105
Kayma Hızı / Sliding Speed	1 m/sn	1 m/sn
Malzeme / Material	92 PU	90 NBR
Akışkan Tipi / Media	Şartlandırılmamış hava / Dried compressed air	Şartlandırılmış hava / Dried, oiled compressed air

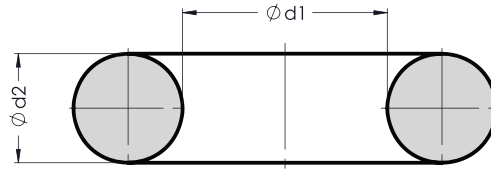
Yüzey Pürüzlülüğü / Surface Roughness

	Rmax
Dinamik Yüzey / Dynamic Surface	≤ 4 µm
Kanal Çapı / Groove Base	≤ 10 µm
Yan Yüzeyler / Groove Flanks	≤ 15 µm



O'Ringler
O'Rings





ISO 3601-1:2002'ye Göre İç Çap Toleransları / Inside Diameter Tolerances According to ISO 3601-1:2002

$\varnothing d1$	Tol.	$\varnothing d1$	Tol.	$\varnothing d1$	Tol.	$\varnothing d1$	Tol.
1,08	$\pm 0,13$	27,3	$\pm 0,32$	136	$\pm 1,07$	335	$\pm 2,36$
2	$\pm 0,13$	28	$\pm 0,32$	140	$\pm 1,09$	340	$\pm 2,4$
2,24	$\pm 0,13$	29	$\pm 0,33$	142,5	$\pm 1,11$	345	$\pm 2,43$
2,5	$\pm 0,13$	30	$\pm 0,34$	145	$\pm 1,13$	350	$\pm 2,46$
2,8	$\pm 0,13$	31,5	$\pm 0,35$	147,5	$\pm 1,14$	355	$\pm 2,49$
3,15	$\pm 0,14$	32,5	$\pm 0,36$	150	$\pm 1,16$	360	$\pm 2,52$
3,55	$\pm 0,14$	33,5	$\pm 0,36$	152,5	$\pm 1,18$	365	$\pm 2,56$
3,75	$\pm 0,14$	34,5	$\pm 0,37$	155	$\pm 1,19$	370	$\pm 2,59$
4	$\pm 0,14$	35,5	$\pm 0,38$	157,5	$\pm 1,21$	375	$\pm 2,62$
4,5	$\pm 0,15$	36,5	$\pm 0,38$	160	$\pm 1,23$	379	$\pm 2,64$
4,75	$\pm 0,15$	37,5	$\pm 0,39$	162,5	$\pm 1,24$	383	$\pm 2,67$
4,87	$\pm 0,15$	38,7	$\pm 0,4$	165	$\pm 1,26$	387	$\pm 2,7$
5	$\pm 0,15$	40	$\pm 0,41$	167,5	$\pm 1,28$	391	$\pm 2,72$
5,15	$\pm 0,15$	41,2	$\pm 0,42$	170	$\pm 1,29$	395	$\pm 2,75$
5,3	$\pm 0,15$	42,5	$\pm 0,43$	172,5	$\pm 1,31$	400	$\pm 2,78$
5,6	$\pm 0,16$	43,7	$\pm 0,44$	175	$\pm 1,33$	406	$\pm 2,82$
6	$\pm 0,16$	45	$\pm 0,44$	177,5	$\pm 1,34$	412	$\pm 2,85$
6,3	$\pm 0,16$	46,2	$\pm 0,45$	180	$\pm 1,36$	418	$\pm 2,89$
6,7	$\pm 0,16$	47,5	$\pm 0,46$	182,5	$\pm 1,38$	425	$\pm 2,93$
6,9	$\pm 0,16$	48,7	$\pm 0,47$	185	$\pm 1,39$	429	$\pm 2,96$
7,1	$\pm 0,16$	50	$\pm 0,48$	187,5	$\pm 1,41$	433	$\pm 2,99$
7,5	$\pm 0,17$	51,5	$\pm 0,49$	190	$\pm 1,43$	437	$\pm 3,01$
8	$\pm 0,17$	53	$\pm 0,5$	195	$\pm 1,46$	443	$\pm 3,05$
8,5	$\pm 0,17$	54,5	$\pm 0,51$	200	$\pm 1,49$	450	$\pm 3,09$
8,75	$\pm 0,18$	56	$\pm 0,52$	203	$\pm 1,51$	456	$\pm 3,13$
9	$\pm 0,18$	58	$\pm 0,54$	206	$\pm 1,53$	462	$\pm 3,17$
9,5	$\pm 0,18$	60	$\pm 0,55$	212	$\pm 1,57$	466	$\pm 3,19$
9,75	$\pm 0,18$	61,2	$\pm 0,56$	218	$\pm 1,61$	470	$\pm 3,22$
10	$\pm 0,19$	63	$\pm 0,57$	224	$\pm 1,65$	475	$\pm 3,25$
10,6	$\pm 0,19$	65	$\pm 0,58$	227	$\pm 1,67$	479	$\pm 3,28$
11,2	$\pm 0,2$	67	$\pm 0,6$	230	$\pm 1,69$	483	$\pm 3,3$
11,6	$\pm 0,2$	69	$\pm 0,61$	236	$\pm 1,73$	487	$\pm 3,33$
11,8	$\pm 0,19$	71	$\pm 0,63$	239	$\pm 1,75$	493	$\pm 3,36$
12,1	$\pm 0,21$	73	$\pm 0,64$	243	$\pm 1,77$	500	$\pm 3,41$
12,5	$\pm 0,21$	75	$\pm 0,65$	250	$\pm 1,82$	508	$\pm 3,46$
12,8	$\pm 0,21$	77,5	$\pm 0,67$	254	$\pm 1,84$	515	$\pm 3,5$
13,2	$\pm 0,21$	80	$\pm 0,69$	258	$\pm 1,87$	523	$\pm 3,55$
14	$\pm 0,22$	82,5	$\pm 0,71$	261	$\pm 1,89$	530	$\pm 3,6$
14,5	$\pm 0,22$	85	$\pm 0,72$	265	$\pm 1,91$	538	$\pm 3,65$
15	$\pm 0,22$	87,5	$\pm 0,74$	268	$\pm 1,92$	545	$\pm 3,69$
15,5	$\pm 0,23$	90	$\pm 0,76$	272	$\pm 1,96$	553	$\pm 3,74$
16	$\pm 0,23$	92,5	$\pm 0,77$	276	$\pm 1,98$	560	$\pm 3,78$
17	$\pm 0,24$	95	$\pm 0,79$	280	$\pm 2,01$	570	$\pm 3,85$
18	$\pm 0,25$	97,5	$\pm 0,81$	283	$\pm 2,03$	580	$\pm 3,91$
19	$\pm 0,25$	100	$\pm 0,82$	286	$\pm 2,05$	590	$\pm 3,97$
20	$\pm 0,26$	103	$\pm 0,85$	290	$\pm 2,08$	600	$\pm 4,03$
20,6	$\pm 0,26$	106	$\pm 0,87$	295	$\pm 2,11$	608	$\pm 4,08$
21,2	$\pm 0,27$	109	$\pm 0,89$	300	$\pm 2,14$	615	$\pm 4,12$
22,4	$\pm 0,28$	112	$\pm 0,91$	303	$\pm 2,16$	623	$\pm 4,17$
23	$\pm 0,29$	115	$\pm 0,93$	307	$\pm 2,19$	630	$\pm 4,22$
23,6	$\pm 0,29$	118	$\pm 0,95$	311	$\pm 2,21$	640	$\pm 4,28$
24,3	$\pm 0,3$	122	$\pm 0,97$	315	$\pm 2,24$	650	$\pm 4,34$
25	$\pm 0,3$	125	$\pm 0,99$	320	$\pm 2,27$	660	$\pm 4,4$
25,8	$\pm 0,31$	128	$\pm 1,01$	325	$\pm 2,3$	670	$\pm 4,47$
26,5	$\pm 0,31$	132	$\pm 1,04$	330	$\pm 2,33$		

$\varnothing d_2 / \varnothing d_2$	Toleranslar/ Tolerance
$\varnothing d_2 \leq 1,8$	$\pm 0,07$
$1,8 < \varnothing d_2 \leq 2,65$	$\pm 0,08$
$2,65 < \varnothing d_2 \leq 3,55$	$\pm 0,09$
$3,55 < \varnothing d_2 \leq 5,35$	$\pm 0,10$
$5,35 < \varnothing d_2 \leq 7$	$\pm 0,11$
$7 < \varnothing d_2 \leq 8$	$\pm 0,12$
$8 < \varnothing d_2 \leq 10$	$\pm 0,14$

STATİK BASINÇTA ÇALIŞMA

Statik uygulamalarda akma boşluğu yoksa, O'ringin dayanacağı basınç için belli bir sınır yoktur. Ancak toleransların iyi seçilmesi, kilitleme civatalarının yüksek basınçta uzayarak akma boşluğu yaratmaması gereklidir.

STATIC SEALING

If there is no permissible gap in static applications, for O'ring there is no certain pressure limit to resist against. But, it is required that tolerances should be chosen correctly and fixing screws should not create any gaps by extending in high pressures.

Statik Basınç / Static Pressure	Sertlik / Hardness
$P \leq 160$ Bar	70 Shore A
$P > 160$ Bar	90 Shore A

DİNAMİK BASINÇTA ÇALIŞMA

Pnömatik silindir yada valf mili gibi düşük dinamik basınçlarda ve benzeri uygulamalarda kullanılır.

DYNAMIC SEALING

They are used in low dynamic pressures and similar others like pneumatic cylinders or valve spool.

Dinamik Basınç / Dynamic pressure	Sertlik / Hardness
$P \leq 63$ Bar	70 Shore A
$P > 63$ Bar	90 Shore A

YÜZEY PÜRÜZLÜLÜĞÜ

Dinamik ve statik sızdırmazlıkta bir diğer önemli etkende yuva ve çalışan yüzeylerin kalitesidir. Dinamik uygulamalarda, statik çalışmalara göre daha iyi bir yüzey kalitesi gereklidir.

SURFACE ROUGHNESS

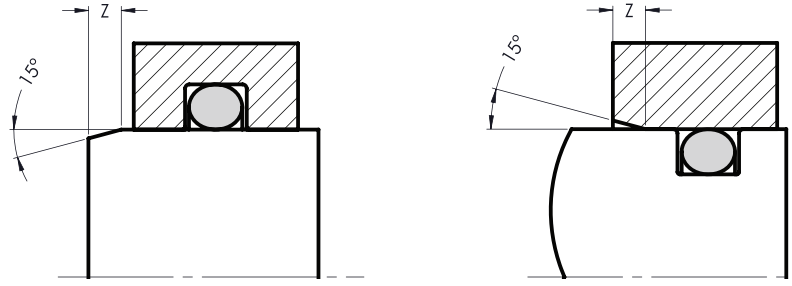
The other two most important factors in dynamic and static sealings are housing and the surface quality worked on. For dynamic application, a better surface quality is required compared with static ones.

Uygulama / Application	Yüzey / Surface	Rmax / Rmax
Dinamik	Silindir / Tube	$\leq 4 \mu\text{m}$
	Mil / Rod	$\leq 2 \mu\text{m}$
	Yuva tabanı / Housing Base	$\leq 6-1,2 \mu\text{m}$
	Yuva kenarı / Sides of Housing	$\leq 25 \mu\text{m}$
Statik	Sızdırmazlık yüzeyi / Sealing Surface	$\leq 10 \mu\text{m}$
	Yuva tabanı / Housing Base	$\leq 25 \mu\text{m}$

DİNAMİK ÇALIŞMADA TAVSİYE EDİLEN O'RING ET KALINLIKLARI RECOMMENDED CROSS SECTIONS IN DYNAMIC OPERATIONS

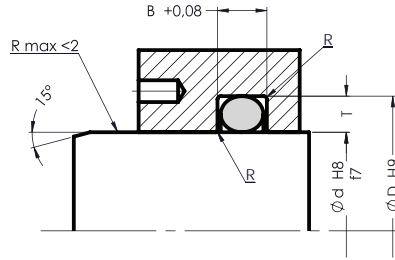
	d_1 / d_1	d_2 / d_2
	9'a	1.78
8'den	19'a	2.40 ve 2.62
18'den	40'a	3.00 ve 3.53
37'den	130'a	5.33 ve 5.70
110'dan	150'ye	6.99

MİL VE BOĞAZDA GEREKLİ OLAN PAH KIRILMA ÖLÇÜLERİ
CHAMFERING OF THE ROD AND THE HOUSING



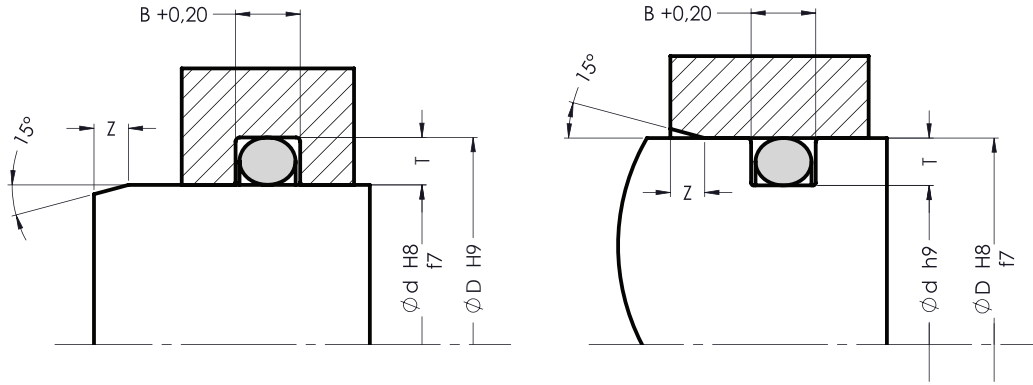
d_2	Z	d_2	Z
1.50	1.0	5.50	2.8
1.78	1.1	5.70	3.0
2.00	1.2	6.00	3.1
2.40	1.4	6.50	3.3
2.50	1.4	6.99	3.6
2.62	1.5	7.00	3.6
3.00	1.6	7.50	3.8
3.50	1.8	8.00	4.0
3.53	1.8	8.50	4.2
4.00	2.0	9.00	4.3
4.50	2.3	9.50	4.4
5.00	2.5	10.00	4.5
5.33	2.7		

DİNAMİK ÇALIŞMADA O'RING KANAL ÖLÇÜLERİ (DÖNME HAREKETİ)
O-RING HOUSING MEASURES IN DYNAMIC OPERATIONS (RADIAL MOVEMENT)



d_2	T	B	R
1.78	1.65	2.00	0.10
2.00	1.85	2.25	0.10
2.40	2.25	2.65	0.10
2.50	2.33	2.80	0.10
2.62	2.45	2.90	0.10
3.00	2.80	3.30	0.20
3.53	3.30	3.90	0.20
4.00	3.75	4.40	0.20
4.50	4.20	4.90	0.20
5.00	4.70	5.50	0.20
5.33	5.00	5.85	0.20
5.50	5.20	6.00	0.20
5.70	5.40	6.25	0.20
6.99	6.65	7.70	0.20

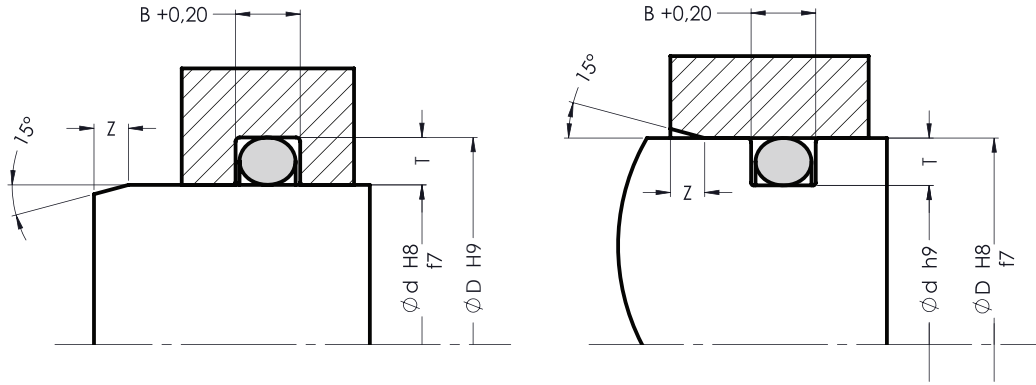
PNÖMATİK SİSTEMLERDE O'RING KANAL ÖLÇÜLERİ
O'RING HOUSING MEASURES IN PNEUMATIC SYSTEMS



YUVA ÖLÇÜLERİ
HOUSING MEASURES

d_2	T	B	Z
1.50	1.35	1.9	1.0
1.78	1.55	2.3	1.1
2.00	1.80	2.4	1.2
2.40	2.15	2.9	1.4
2.50	2.25	3.0	1.4
2.62	2.35	3.1	1.5
3.00	2.75	3.6	1.6
3.50	3.25	4.2	1.8
3.53	3.25	4.2	1.8
4.00	3.70	4.8	2.0
4.50	4.20	5.4	2.3
5.00	4.65	6.0	2.5
5.33	4.95	6.4	2.7
5.50	5.15	6.6	2.8
5.70	5.35	6.9	3.0
6.00	5.65	7.2	3.1
6.50	6.10	7.8	3.3
6.99	6.60	8.4	3.6
7.00	6.60	8.4	3.6
7.50	7.10	9.0	3.8
8.00	7.60	9.6	4.0
8.50	8.00	10.2	4.2
9.00	8.50	10.8	4.3
9.50	9.00	11.4	4.4
10.00	9.50	12.0	4.5

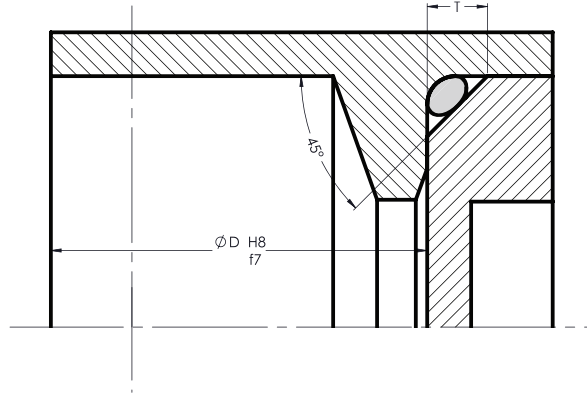
DİNAMİK ÇALIŞMADA O'RING KANAL ÖLÇÜLERİ (AXIAL HAREKET)
O'RING HOUSING DIMENSIONS IN DYNAMIC APPLICATION (AXIAL MOVEMENT)



YUVA ÖLÇÜLERİ
HOUSING MEASURES

ϕ_2	T	B	Z
1.50	1.30	1.9	1.0
1.78	1.50	2.3	1.1
2.00	1.70	2.4	1.2
2.40	2.10	2.9	1.4
2.50	2.20	3.0	1.4
2.62	2.30	3.1	1.5
3.00	2.60	3.6	1.6
3.50	3.05	4.2	1.8
3.53	3.10	4.2	1.8
4.00	3.50	4.8	2.0
4.50	4.00	5.4	2.3
5.00	4.45	6.0	2.5
5.33	4.70	6.4	2.7
5.50	4.95	6.6	2.8
5.70	5.10	6.9	3.0
6.00	5.40	7.2	3.1
6.50	5.80	7.8	3.3
6.99	6.30	8.4	3.6
7.00	6.30	8.4	3.6
7.50	6.70	9.0	3.8
8.00	7.20	9.6	4.0
8.50	7.70	10.2	4.2
9.00	8.20	10.8	4.3
9.50	8.60	11.4	4.4
10.00	9.10	12.0	4.5

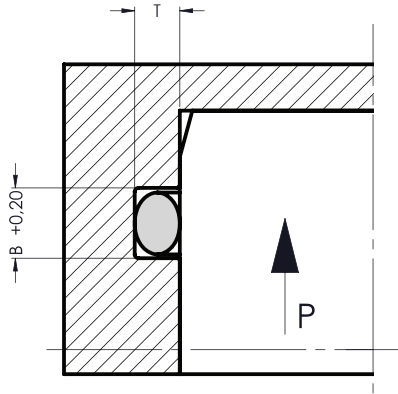
STATİK ÇALIŞMADA ÜÇGEN KESİTLİ YUVA ÖLÇÜLERİ
TRIANGULAR GROOVE DIMENSIONS IN STATIC APPLICATION



YUVA ÖLÇÜLERİ
HOUSING MEASURES

d_2	T
1.00	1.45 +0.08
1.50	2.00 +0.08
1.60	2.13 +0.08
1.78	2.38 +0.08
2.00	2.70 +0.08
2.40	3.25 +0.12
2.50	3.40 +0.12
2.62	3.55 +0.12
3.00	4.10 +0.20
3.50	4.80 +0.20
3.53	4.85 +0.20
4.00	5.50 +0.20
4.50	6.15 +0.20
5.00	6.85 +0.20
5.33	7.35 +0.20
5.50	7.55 +0.20
5.70	7.85 +0.20
6.00	8.25 +0.30
6.50	8.95 +0.30
6.99	9.60 +0.30
7.00	9.60 +0.30
7.50	10.30 +0.30
8.00	11.00 +0.30
8.40	11.55 +0.30
8.50	11.70 +0.30
9.00	12.40 +0.40
9.50	13.05 +0.40
10.0	13.70 +0.40

STATİK ÇALIŞMADA DIKDÖRTGEN KESİTLİ O'RING YUVA ÖLÇÜLERİ
RECTANGULAR GROOVE DIMENSIONS IN STATIC APPLICATION



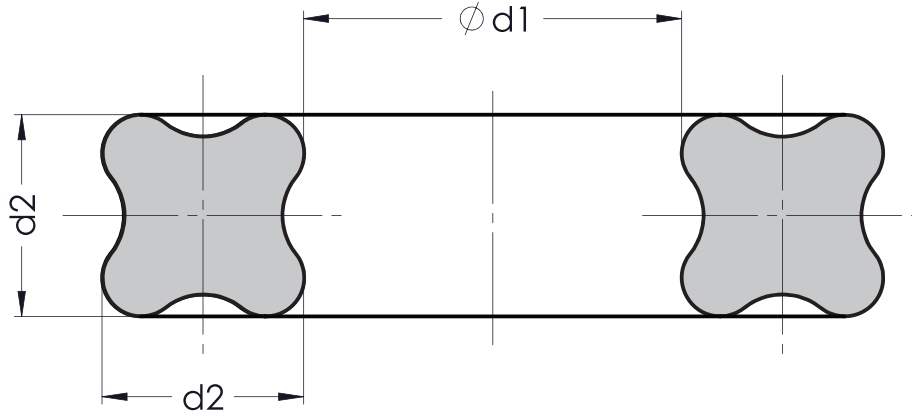
YUVA ÖLÇÜLERİ
HOUSING MEASURES

d_2	T	B
1.50	1.10	1.9
1.60	1.20	2.1
1.78	1.30	2.3
2.00	1.50	2.6
2.40	1.80	3.1
2.50	1.90	3.2
2.62	2.00	3.4
3.00	2.30	3.9
3.50	2.70	4.5
3.53	2.75	4.5
4.00	3.15	5.2
4.50	3.60	5.8
5.00	4.00	6.5
5.33	4.30	6.9
5.50	4.50	7.1
5.70	4.65	7.4
6.00	4.95	7.8
6.50	5.40	8.4
6.99	5.85	9.1
7.00	5.85	9.1
7.50	6.30	9.7
8.00	6.75	10.4
8.40	7.15	10.9
8.50	7.25	11.0
9.00	7.70	11.7
9.50	8.20	12.3
10.00	8.65	13.0
10.50	9.15	13.6
11.00	9.65	14.3
11.50	10.10	15.0
12.00	10.60	15.6
12.50	11.05	16.2
13.00	11.55	16.9
13.50	12.05	17.05
14.00	12.55	18.2
14.50	13.00	18.8
15.00	13.50	19.5



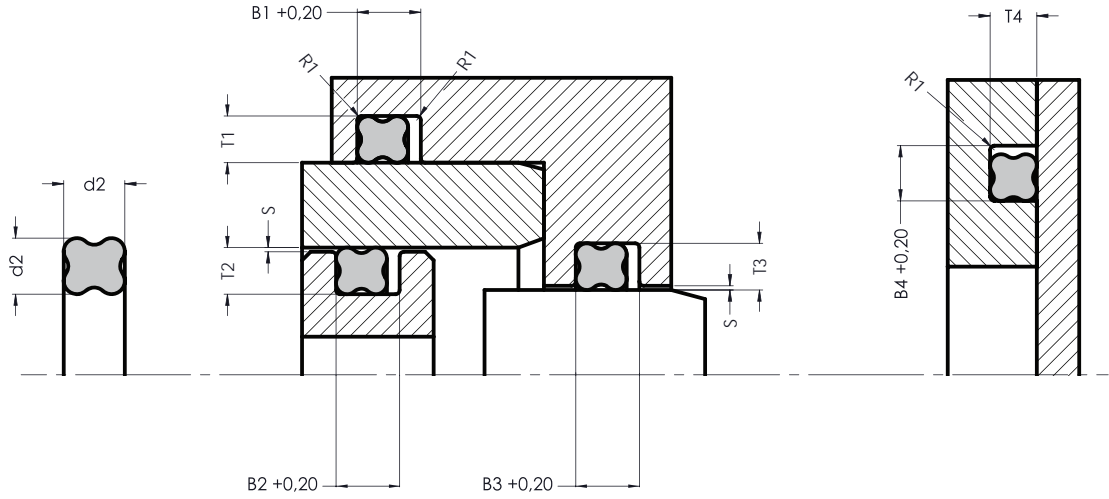
X'Ringler
X'Rings





Toleranslar / Tolerance	$\phi d_1 / \phi d_1$	Uygulanacak Tolerans / Application Tolerance
	< 3	± 0.13
	3 - 6	± 0.15
	6-10	± 0.19
	10-18	± 0.25
	18-50	± 0.48
	50-80	± 0.68
	80-100	± 0.82
	100-120	± 0.96
	120-180	± 1.36
	180-250	± 1.82
	250-315	± 2.24
	315-400	± 2.78
	400-500	± 3.40
	500-630	± 4.21
	630-800	± 5.26

Toleranslar / Tolerance	$\phi d_2 / \phi d_2$	Uygulanacak Tolerans / Application Tolerance
	< -1.6	± 0.08
	1.6-2	± 0.09
	2-2.5	± 0.10
	2.5-3	± 0.13
	3-4	± 0.15
	4-5	± 0.16
	5-7	± 0.18



d2	DİNAMİK/DYNAMIC	STATİK / STATIC			
	T2 / T3 +0,05	T1 / T4 +0,05	B1 / B2 / B3 / B4 +0,20	R1	S Max
1,02	0,80	0,75	1,20	0,10	0,03
1,27	1,00	0,90	1,40	0,10	0,05
1,52	1,25	1,15	1,70	0,22	0,05
1,78	1,50	1,40	2,00	0,22	0,05
2,62	2,25	2,20	3,00	0,30	0,10
3,53	3,20	3,10	4,00	0,40	0,10
5,33	4,85	4,70	6,00	0,40	0,10
6,99	6,35	6,20	8,00	0,60	0,10

X-ringler dört adet simetrik dudağa sahip özel sızdırmazlık elemanlarıdır. Kullanım alanına göre çok çeşitli malzemeden imal edilmekte olan X-ringler her türlü uygulamaya adapte edilebilirler.

- Profili sayesinde elde edilen dairesel kanallar yağ rezervuarı olarak görev yaparak sürtünmeyi azaltır. Bu özelliği sayesinde dinamik uygulamalarda O-ringlerin yerine tercih edilmektedirler.
- Sahip olduğu profili sayesinde montaj sırasında burkulma yaşanmamaktadır.
- Dinamik uygulamalarda O-ringlerde karşılaşılan dönme problemi görülmez.
- Kalıplanma tekniği sayesinde kalıp ayırım yüzeyleri performansı etkilemez.

Hem statik hem dinamik uygulamalarda kullanılabilen X-ringler montaj sonrasında kanal yüzeyleri arasında sıklık oluşturarak düşük basınçlarda sızdırmazlığı sağlarlar. Sistem basıncı ile bu sıklık artarak çalışma sırasındaki sızdırmazlık performansı artar.

Destek ringleri ile akma boşluğu azaltılarak daha yüksek basınçlara ulaşılabilen X-ringler; dinamik aksel hareketli uygulamalarda 50 bar, dinamik döner mil uygulamalarında 150 bar, statik uygulamalarda ise 50 bar'a kadar basınçlarda rahatlıkla kullanılabilir.

X-rings are specially designed sealing elements with 4 symmetrical lips. They are adaptable for wide range of application by using many different materials depending on the application.

- Circumferential channels provided by the profile, acts as oil reservoirs to reduce friction. Thanks to that ability they are preferred to replace O-ring in dynamic applications.
- X-Ring profile helps to avoid twisting during assembly.
- Rotating problem when using O-rings in dynamic applications is prevented.
- Unlike O-rings, mold parting lines does not effect sealing performance.

X-ring can be used in both dynamic and static applications, and are squeezed by housing surfaces to create pre-load under low pressures. That squeeze is increased by system pressure to achieve required sealing force.

While maximum application pressure can be increased by back-up rings, X-ring can be used up to 50 bars in dynamic axial movement applications, 150 bars in rotating applications, 50 bars in static applications.

Her türlü uygulamaya uygun olarak tasarlanabilen X-ringler yaygın olarak aşağıdaki alanlarda kullanılmaktadır;

- Piston Sızdırmazlık Elemanı
- Boğaz Sızdırmazlık Elemanı
- Statik Sızdırmazlık Elemanı
- Radyal Statik Sızdırmazlık Elemanı (Burçlar, Kapaklar)
- Eksenel Statik Sızdırmazlık Elemanı (Flanşlar, Levhalar)
- O-ring ile Enerjilendiren Sızdırmazlık Elemanlarından O-ringlerin Yerine.

X-rings can be designed for any application, while they are commonly used as;

- Piston Seals,
- Rod Seals,
- Static Seals,
- Radial Static Seals, (Bushins, Covers)
- Axial Static Seals, (Flanges, Plates)
- As a replacement for O-rings in O-ring energized seals.

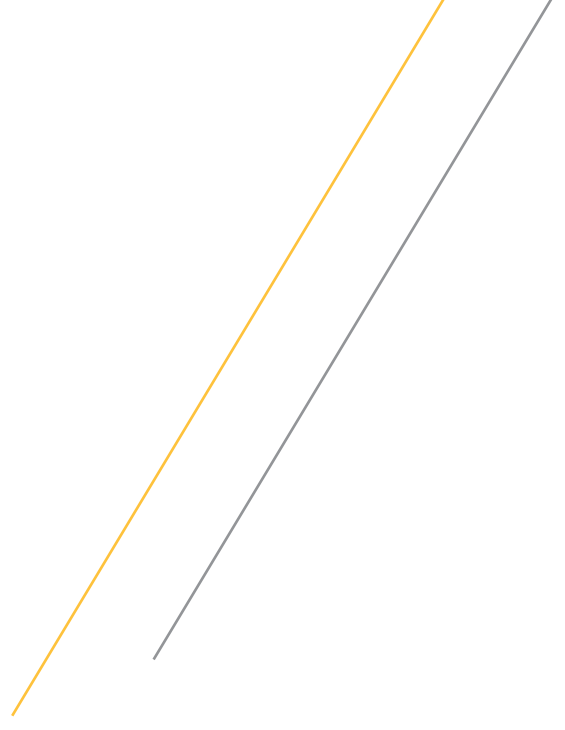
YÜZEY PÜRÜZLÜLÜĞÜ

Dinamik ve statik sızdırmazlıkta bir diğer önemli etkende yuva ve çalışan yüzeylerin kalitesidir. Dinamik uygulamalarda, statik çalışmaya göre daha iyi bir yüzey kalitesi gereklidir.

SURFACE ROUGHNESS

The other two most important factors in dynamic and static sealings are housing and the surface quality worked on. For dynamic application, a better surface quality is required compared with static ones.

Uygulama / Application	Yüzey / Surface	Rmax / Rmax
Dinamik	Silindir / Tube	$\leq 4 \mu\text{m}$
	Mil / Rod	$\leq 2 \mu\text{m}$
	Yuva tabanı / Housing Base	$\leq 6-1,2 \mu\text{m}$
Statik	Yuva kenarı / Sides of Housing	$\leq 25 \mu\text{m}$
	Sızdırmazlık yüzeyi / Sealing Surface	$\leq 10 \mu\text{m}$
	Yuva tabanı / Housing Base	$\leq 25 \mu\text{m}$



www.alpkaucuk.com



Alp Kauçuk
Sanayi ve Ticaret A.Ş.
MPIOSB. 7. Cadde No:7
Menemen, İzmir/Türkiye
Tel:+90 232 328 15 99
Fax:+90 232 328 15 96
info@alpkaucuk.com

